

PEMBAHARUAN PROSPEKTUS REKSA DANA SUCORINVEST MONEY MARKET FUND

Tanggal Efektif : 22 Juli 2014

Tanggal Mulai Penawaran: 4 Agustus 2014

REKSA DANA SUCORINVEST MONEY MARKET FUND (untuk selanjutnya disebut "SUCORINVEST MONEY MARKET FUND") adalah Reksa Dana berbentuk Kontrak Investasi Kolektif berdasarkan Undang-Undang No. 8 tahun 1995 tentang Pasar Modal.

SUCORINVEST MONEY MARKET FUND bertujuan untuk memberikan tingkat likuiditas yang tinggi untuk memenuhi kebutuhan dana tunai dalam waktu yang singkat sekaligus memberikan tingkat pendapatan investasi yang menarik.

SUCORINVEST MONEY MARKET FUND akan melakukan investasi dengan komposisi portofolio investasi 100% (seratus persen) dari Nilai Aktiva Bersih pada instrumen pasar uang dalam negeri dan/atau Efek bersifat utang yang diterbitkan oleh Pemerintah Republik Indonesia dan/atau korporasi dengan jangka waktu tidak lebih dari 1 (satu) tahun dan/atau sisa jatuh temponya tidak lebih dari 1 (satu) tahun yang telah dijual dalam Penawaran Umum dan/atau diperdagangkan di Bursa Efek Indonesia dan/atau deposito; sesuai dengan peraturan perundang-undangan yang berlaku di Indonesia;

PENAWARAN UMUM

PT Sucorinvest Asset Management sebagai Manajer Investasi melakukan Penawaran Umum atas Unit Penyertaan SUCORINVEST MONEY MARKET FUND secara terus menerus sampai dengan jumlah 15.000.000.000 (lima belas miliar) Unit Penyertaan.

Setiap Unit Penyertaan SUCORINVEST MONEY MARKET FUND ditawarkan dengan harga sama dengan Nilai Aktiva Bersih awal yaitu sebesar Rp 1.000,- (seribu Rupiah) pada hari pertama penawaran. Selanjutnya harga pembelian setiap Unit Penyertaan SUCORINVEST MONEY MARKET FUND ditetapkan berdasarkan Nilai Aktiva Bersih per Unit Penyertaan SUCORINVEST MONEY MARKET FUND pada akhir Hari Bursa yang bersangkutan.

Pemegang Unit Penyertaan SUCORINVEST MONEY MARKET FUND tidak dikenakan biaya pembelian Unit Penyertaan (*subscription fee*) dan biaya penjualan kembali Unit Penyertaan (*redemption fee*). Pemegang Unit Penyertaan dikenakan biaya Pengalihan Unit Penyertaan (*switching fee*) maksimum sebesar biaya pembelian unit penyertaan (*subscription fee*) yang berlaku pada masing-masing Reksa Dana lainnya yang dituju tersebut. Uraian lengkap biaya-biaya dapat dilihat pada Bab IX tentang Alokasi Biaya dan Imbalan Jasa.

MANAJER INVESTASI

BANK KUSTODIAN



PT Sucorinvest Asset Management

Equity Tower Lt. 31
Jl. Jend. Sudirman Kav 52-53
Jakarta 12190
Telepon : (021) 299 60800
Faksimili : (021) 5797 3929



PT Bank HSBC Indonesia

HSBC Securities Services
World Trade Center 3 Lantai 8
Jl. Jend Sudirman Kav 29-31 Jakarta 12920
Telepon : (62-21) 5291-4901
Faksimili : (62-21) 2922 9696 / 2922 9697

PENTING: SEBELUM MEMUTUSKAN UNTUK MEMBELI UNIT PENYERTAAN REKSA DANA INI ANDA HARUS TERLEBIH DAHULU MEMPELAJARI ISI PROSPEKTUS INI KHUSUSNYA PADA BAGIAN MANAJER INVESTASI (BAB III), TUJUAN INVESTASI, KEBIJAKAN INVESTASI, PEMBATAAN INVESTASI DAN KEBIJAKAN PEMBAGIAN HASIL INVESTASI (BAB V) DAN FAKTOR-FAKTOR RISIKO (BAB VIII).

MANAJER INVESTASI TELAH MEMPEROLEH IZIN DAN TERDAFTAR SEBAGAI MANAJER INVESTASI DI PASAR MODAL SERTA DALAM MELAKUKAN KEGIATAN USAHANYA MANAJER INVESTASI DIAWASI OLEH OTORITAS JASA KEUANGAN

BANK KUSTODIAN TELAH MEMPEROLEH IZIN DAN TERDAFTAR SEBAGAI BANK KUSTODIAN DI PASAR MODAL SERTA DALAM MELAKUKAN KEGIATAN USAHANYA BANK KUSTODIAN DIAWASI OLEH OTORITAS JASA KEUANGAN

OJK TIDAK MEMBERIKAN PERNYATAAN MENYETUJUI ATAU TIDAK MENYETUJUI EFEK INI, TIDAK JUGA MENYATAKAN KEBENARAN ATAU KECUKUPAN ISI PROSPEKTUS INI. SETIAP PERNYATAAN YANG BERTENTANGAN DENGAN HAL-HAL TERSEBUT ADALAH PERBUATAN MELANGGAR HUKUM.

Prospektus ini diperbaharui di Jakarta per tanggal 31 Maret 2024. Prospektus ini memuat Informasi per 29 Februari 2024. Prospektus ini memuat Ikhtisar Laporan Keuangan Singkat per tanggal 31 Desember 2023.

BERLAKUNYA UNDANG-UNDANG NO. 21 TAHUN 2011 TENTANG OTORITAS JASA KEUANGAN (“UNDANG-UNDANG OJK”)

Dengan berlakunya Undang-undang OJK, sejak tanggal 31 Desember 2012 fungsi, tugas dan wewenang pengaturan kegiatan jasa keuangan di sektor Pasar Modal telah beralih dari BAPEPAM dan LK kepada OJK, sehingga semua rujukan kepada kewenangan BAPEPAM dan LK dalam peraturan perundang-undangan yang berlaku, menjadi kepada OJK.

UNTUK DIPERHATIKAN

SUCORINVEST MONEY MARKET FUND tidak termasuk produk investasi dengan penjaminan. Sebelum membeli Unit Penyertaan SUCORINVEST MONEY MARKET FUND, calon Pemegang Unit Penyertaan harus terlebih dahulu mempelajari dan memahami Prospektus dan dokumen penawaran lainnya. Isi dari Prospektus dan dokumen penawaran lainnya bukanlah suatu saran baik dari sisi bisnis, hukum, maupun perpajakan. Oleh karena itu, calon Pemegang Unit Penyertaan disarankan untuk meminta pertimbangan atau nasihat dari pihak-pihak yang kompeten sehubungan dengan investasi dalam SUCORINVEST MONEY MARKET FUND. Calon Pemegang Unit Penyertaan harus menyadari bahwa terdapat kemungkinan Pemegang Unit Penyertaan SUCORINVEST MONEY MARKET FUND akan menanggung risiko sehubungan dengan Unit Penyertaan SUCORINVEST MONEY MARKET FUND yang dipegangnya. Sehubungan dengan kemungkinan adanya risiko tersebut, apabila dianggap perlu calon Pemegang Unit Penyertaan dapat meminta pendapat dari pihak-pihak yang berkompeten atas aspek bisnis, hukum, keuangan, perpajakan, maupun aspek lain yang relevan.

PT Sucorinvest Asset Management ("Manajer Investasi") akan selalu mentaati ketentuan peraturan yang berlaku di Indonesia, termasuk peraturan perundang-undangan yang berlaku di Indonesia sebagai hasil kerja sama antara Pemerintah Indonesia dengan pemerintah negara lain, maupun penerapan asas timbal balik (*reciprocal*) antara Pemerintah Indonesia dengan pemerintah negara lain, seperti namun tidak terbatas peraturan perundang-undangan mengenai anti pencucian uang, anti terorisme maupun perpajakan, yang pemberlakuannya mungkin mengharuskan Manajer Investasi untuk berbagi informasi, termasuk melaporkan dan memotong pajak yang terutang oleh calon Pemegang Unit Penyertaan yang wajib dipenuhi oleh Manajer Investasi dari waktu ke waktu kepada otoritas yang berwenang.

Manajer Investasi akan selalu menjaga kerahasiaan data nasabah dan wajib memenuhi ketentuan kerahasiaan nasabah yang berlaku di Indonesia. Dalam hal Manajer Investasi diwajibkan untuk memberikan data nasabah, data nasabah hanya akan disampaikan secara terbatas untuk data yang diminta oleh otoritas yang berwenang sesuai dengan ketentuan yang berlaku.

Investasi melalui reksa dana mengandung risiko. Calon Pemegang Unit Penyertaan wajib membaca dan memahami Prospektus sebelum memutuskan untuk berinvestasi melalui reksa dana. Kinerja masa lalu tidak mencerminkan kinerja masa datang. Reksa dana bukan merupakan produk perbankan dan reksa dana tidak dijamin oleh pihak manapun. PT Sucorinvest Asset Management terdaftar dan diawasi oleh Otoritas Jasa Keuangan, dan setiap penawaran produk dilakukan oleh petugas yang telah terdaftar dan diawasi oleh Otoritas Jasa Keuangan.

DAFTAR ISI

PEMBAHARUAN PROSPEKTUS REKSA DANA SUCORINVEST MONEY MARKET FUND	I
BERLAKUNYA UNDANG-UNDANG NO. 21 TAHUN 2011 TENTANG OTORITAS JASA KEUANGAN (“UNDANG-UNDANG OJK”)	II
DAFTAR ISI	III
BAB I	1
ISTILAH DAN DEFINISI	1
BAB II	8
KETERANGAN MENGENAI SUCORINVEST MONEY MARKET FUND	8
BAB III	13
MANAJER INVESTASI	13
BAB IV	15
BANK KUSTODIAN	15
BAB V	16
TUJUAN INVESTASI, KEBIJAKAN INVESTASI, PEMBatasan INVESTASI, DAN KEBIJAKAN PEMBAGIAN HASIL INVESTASI	16
BAB VI	19
METODE PENGHITUNGAN NILAI PASAR WAJAR EFEK DALAM PORTOFOLIO SUCORINVEST MONEY MARKET FUND	19
BAB VII	21
PERPAJAKAN	21
BAB VIII	23
MANFAAT INVESTASI DAN FAKTOR RISIKO UTAMA	23
BAB IX	25
ALOKASI BIAYA DAN IMBALAN JASA	25
BAB X	28
HAK-HAK PEMEGANG UNIT PENYERTAAN	28
BAB XI	30
PEMBUBARAN DAN LIKUIDASI	30
BAB XII	34
PENDAPAT DARI SEGI HUKUM	34
BAB XIII	35
PERSYARATAN DAN TATA CARA PEMBELIAN UNIT PENYERTAAN	35
BAB XIV	40
PERSYARATAN DAN TATA CARA PENJUALAN KEMBALI UNIT PENYERTAAN	40
BAB XV	44
PERSYARATAN DAN TATA CARA PENGALIHAN INVESTASI	44
BAB XVI	47
PENGALIHAN KEPEMILIKAN UNIT PENYERTAAN	47
BAB XVII	48
SKEMA PEMBELIAN DAN PENJUALAN KEMBALI UNIT PENYERTAAN SERTA PENGALIHAN INVESTASI	48
BAB XVIII	51
PENYELESAIAN PENGADUAN PEMEGANG UNIT PENYERTAAN	51
BAB XIX	53
PENYEBARLUASAN PROSPEKTUS DAN FORMULIR-FORMULIR BERKAITAN DENGAN PEMBELIAN UNIT PENYERTAAN	53
BAB XX	54
PENDAPAT AKUNTAN TENTANG LAPORAN KEUANGAN TAHUNAN	54

BAB I

ISTILAH DAN DEFINISI

1.1. AFILIASI

Afiliasi adalah:

- (a) hubungan keluarga karena perkawinan sampai dengan derajat kedua, baik secara horizontal maupun vertikal, yaitu hubungan seseorang dengan:
 - 1. suami atau istri;
 - 2. orang tua dari suami atau istri dan suami atau istri dari anak;
 - 3. kakek dan nenek dari suami atau istri dan suami atau istri dari cucu;
 - 4. saudara dari suami atau istri beserta suami atau istrinya dari saudara yang bersangkutan; atau
 - 5. suami atau istri dari saudara orang yang bersangkutan.
- (b) hubungan keluarga karena keturunan sampai dengan derajat kedua, baik secara horizontal maupun vertikal, yaitu hubungan seseorang dengan:
 - 1. orang tua dan anak;
 - 2. kakek dan nenek serta cucu; atau
 - 3. saudara dari orang yang bersangkutan.
- (c) hubungan antara pihak dengan karyawan, direktur, atau komisaris dari pihak tersebut;
- (d) hubungan antara 2 (dua) atau lebih perusahaan dimana terdapat satu atau lebih anggota direksi, pengurus, dewan komisaris, atau pengawas yang sama;
- (e) hubungan antara perusahaan dan pihak, baik langsung maupun tidak langsung, dengan cara apa pun, mengendalikan atau dikendalikan oleh perusahaan atau pihak tersebut dalam menentukan pengelolaan dan/atau kebijakan perusahaan atau pihak dimaksud;
- (f) hubungan antara 2 (dua) atau lebih perusahaan yang dikendalikan, baik langsung maupun tidak langsung, dengan cara apa pun, dalam menentukan pengelolaan dan/atau kebijakan perusahaan oleh pihak yang sama; atau
- (g) hubungan antara perusahaan dan pemegang saham utama yaitu pihak yang secara langsung maupun tidak langsung memiliki paling kurang 20% (dua puluh persen) saham yang mempunyai hak suara dari perusahaan tersebut.

1.2. AGEN PENJUAL EFEK REKSA DANA

Agan Penjual Efek Reksa Dana adalah Agen Penjual Efek Reksa Dana sebagaimana dimaksud dalam Peraturan Otoritas Jasa Keuangan Nomor 39/POJK.04/2014 tanggal 30 Desember 2014 tentang Agen Penjual Efek Reksa Dana beserta penjelasannya dan perubahan-perubahannya serta penggantiannya yang mungkin ada di kemudian hari yang ditunjuk oleh Manajer Investasi untuk melakukan penjualan Unit Penyertaan SUCORINVEST MONEY MARKET FUND.

1.3. BADAN PENGAWAS PASAR MODAL DAN LEMBAGA KEUANGAN (“BAPEPAM dan LK”)

BAPEPAM dan LK adalah lembaga yang melakukan pembinaan, pengaturan, dan pengawasan sehari-hari kegiatan Pasar Modal sebagaimana dimaksud dalam Undang-undang Pasar Modal.

Dengan berlakunya Undang-Undang OJK, sejak tanggal 31 Desember 2012 fungsi, tugas dan wewenang pengaturan kegiatan jasa keuangan di sektor Pasar Modal telah beralih dari BAPEPAM & LK kepada Otoritas Jasa Keuangan, sehingga semua rujukan kepada kewenangan BAPEPAM & LK sesuai dengan peraturan perundang-undangan yang berlaku menjadi kepada Otoritas Jasa Keuangan.

1.4. BANK KUSTODIAN

Bank Kustodian adalah bank umum yang telah mendapat persetujuan OJK untuk menyelenggarakan kegiatan usaha sebagai Kustodian, yaitu memberikan jasa penitipan Efek (termasuk Penitipan Kolektif atas Efek yang dimiliki bersama oleh lebih dari satu Pihak yang kepentingannya diwakili oleh Kustodian) dan harta lain yang berkaitan dengan Efek serta jasa lain, termasuk menerima dividen, bunga, dan hak-

hak lain, menyelesaikan transaksi Efek, dan mewakili pemegang rekening yang menjadi nasabahnya. Dalam hal ini Bank Kustodian adalah PT Bank HSBC Indonesia.

1.5. BUKTI KEPEMILIKAN UNIT PENYERTAAN

Reksa Dana berbentuk Kontrak Investasi Kolektif menghimpun dana dengan menerbitkan Unit Penyertaan kepada Pemegang Unit Penyertaan. Unit Penyertaan adalah satuan ukuran yang menunjukkan bagian kepentingan setiap Pihak dalam portofolio investasi kolektif. Dengan demikian Unit Penyertaan merupakan bukti kepesertaan Pemegang Unit Penyertaan dalam Reksa Dana berbentuk Kontrak Investasi Kolektif. Manajer Investasi melalui Bank Kustodian akan menyediakan Surat Konfirmasi Transaksi Unit Penyertaan yang berisi jumlah Unit Penyertaan melalui fasilitas yang disediakan oleh penyedia jasa Sistem Pengelolaan Investasi Terpadu (S-Invest) yang dimiliki oleh masing-masing Pemegang Unit Penyertaan dan berlaku sebagai bukti kepemilikan Unit Penyertaan Reksa Dana.

1.6. EFEK

Efek adalah surat berharga atau kontrak investasi baik dalam bentuk konvensional dan digital atau bentuk lain sesuai dengan perkembangan teknologi yang memberikan hak kepada pemiliknya untuk secara langsung maupun tidak langsung memperoleh manfaat ekonomis dari penerbit atau dari pihak tertentu berdasarkan perjanjian dan setiap Derivatif atas Efek, yang dapat dialihkan dan/atau di-perdagangkan di Pasar Modal sebagaimana diatur dalam Undang-Undang Pasar Modal.

1.7. EFEKTIF

Efektif adalah terpenuhinya seluruh tata cara dan persyaratan Pernyataan Pendaftaran Dalam Rangka Penawaran Umum Reksa Dana Berbentuk Kontrak Investasi Kolektif yang ditetapkan dalam Undang-undang Pasar Modal dan POJK Tentang Reksa Dana Berbentuk Kontrak Investasi Kolektif. Surat pernyataan efektif Pernyataan Pendaftaran Dalam Rangka Penawaran Umum Reksa Dana Berbentuk Kontrak Investasi Kolektif akan dikeluarkan oleh OJK.

1.8. FORMULIR PEMBUKAAN REKENING

Formulir Pembukaan Rekening adalah formulir asli yang harus diisi dan ditandatangani oleh calon Pemegang Unit Penyertaan yang diperlukan dalam rangka penerapan Program APU dan PPT di Sektor Jasa Keuangan, yang berisikan data dan informasi mengenai profil risiko calon Pemegang Unit Penyertaan SUCORINVEST MONEY MARKET FUND sebelum melakukan pembelian Unit Penyertaan SUCORINVEST MONEY MARKET FUND yang pertama kali diterbitkan oleh Manajer Investasi dan/atau melalui Agen Penjual Efek Reksa Dana yang ditunjuk oleh Manajer Investasi (jika ada).

1.9. FORMULIR PEMESANAN PEMBELIAN UNIT PENYERTAAN

Formulir Pemesanan Pembelian Unit Penyertaan adalah formulir asli yang dipakai oleh calon Pemegang Unit Penyertaan untuk membeli Unit Penyertaan, yang kemudian diisi secara lengkap, ditandatangani dan diajukan oleh calon Pemegang Unit Penyertaan kepada Manajer Investasi dan/atau melalui Agen Penjual Efek Reksa Dana yang ditunjuk oleh Manajer Investasi (jika ada).

Formulir Pemesanan Pembelian Unit Penyertaan dapat juga berbentuk formulir elektronik menggunakan sistem elektronik yang disediakan oleh Manajer Investasi dan/atau Agen Penjual Efek Reksa Dana yang ditunjuk oleh Manajer Investasi (jika ada) di bawah koordinasi Manajer Investasi dengan memperhatikan ketentuan peraturan perundang-undangan yang berlaku mengenai informasi dan transaksi elektronik.

1.10. FORMULIR PENGALIHAN INVESTASI

Formulir Pengalihan Investasi adalah formulir asli yang diterbitkan oleh Manajer Investasi dan dipakai oleh Pemegang Unit Penyertaan untuk mengalihkan investasi yang dimilikinya dalam SUCORINVEST MONEY MARKET FUND ke Reksa Dana lainnya yang memiliki fasilitas pengalihan investasi, yang dikelola oleh Manajer Investasi, yang diisi secara lengkap, ditandatangani dan diajukan oleh Pemegang Unit Penyertaan kepada Manajer Investasi dan/atau Agen Penjual Efek Reksa Dana yang ditunjuk oleh Manajer Investasi (jika ada).

Formulir Pengalihan Investasi dapat juga berbentuk formulir elektronik menggunakan sistem elektronik yang disediakan oleh Manajer Investasi dan/atau Agen Penjual Efek Reksa Dana yang ditunjuk oleh Manajer Investasi (jika ada) di bawah koordinasi Manajer Investasi dengan memperhatikan ketentuan peraturan perundang-undangan yang berlaku mengenai informasi dan transaksi elektronik.

1.11. FORMULIR PENJUALAN KEMBALI UNIT PENYERTAAN

Formulir Penjualan Kembali Unit Penyertaan adalah formulir asli yang dipakai oleh Pemegang Unit Penyertaan untuk menjual kembali Unit Penyertaan yang dimilikinya yang diisi secara lengkap, ditandatangani dan diajukan oleh Pemegang Unit Penyertaan kepada Manajer Investasi dan/atau melalui Agen Penjual Efek Reksa Dana yang ditunjuk oleh Manajer Investasi (jika ada).

Formulir Penjualan Kembali Unit Penyertaan dapat juga berbentuk formulir elektronik menggunakan sistem elektronik yang disediakan oleh Manajer Investasi dan/atau Agen Penjual Efek Reksa Dana yang ditunjuk oleh Manajer Investasi (jika ada) di bawah koordinasi Manajer Investasi dengan memperhatikan ketentuan peraturan perundang-undangan yang berlaku mengenai informasi dan transaksi elektronik.

1.12. FORMULIR PROFIL CALON PEMEGANG UNIT PENYERTAAN

Formulir Profil Calon Pemegang Unit Penyertaan adalah formulir sebagaimana disyaratkan untuk diisi secara lengkap dan ditandatangani oleh calon Pemegang Unit Penyertaan yang diperlukan dalam rangka penerapan Program APU, PPT dan PPPSPM di Sektor Jasa Keuangan, yang berisikan data dan informasi mengenai profil risiko calon Pemegang Unit Penyertaan SUCORINVEST MONEY MARKET FUND sebelum melakukan pembelian Unit Penyertaan SUCORINVEST MONEY MARKET FUND yang pertama kali di Manajer Investasi atau melalui Agen Penjual Efek Reksa Dana yang ditunjuk oleh Manajer Investasi (jika ada).

1.13. HARI BURSA

Hari Bursa adalah hari diselenggarakannya perdagangan efek di Bursa Efek Indonesia, yaitu hari Senin sampai dengan hari Jumat, kecuali hari tersebut merupakan hari libur nasional atau dinyatakan sebagai hari libur oleh Bursa Efek Indonesia.

1.14. HARI KALENDER

Hari Kalender adalah semua hari dalam satu tahun sesuai dengan kalender gregorius tanpa terkecuali termasuk hari Minggu dan hari libur nasional yang ditetapkan oleh Pemerintah Negara Republik Indonesia.

1.15. HARI KERJA

Hari Kerja adalah hari kerja yang dimulai dari hari Senin sampai dengan hari Jumat, kecuali hari libur nasional dan hari libur khusus yang ditetapkan oleh Pemerintah Republik Indonesia.

1.16. KETENTUAN KERAHASIAAN DAN KEAMANAN DATA DAN/ ATAU INFORMASI PRIBADI KONSUMEN

Ketentuan Kerahasiaan Dan Keamanan Data dan/atau Informasi Pribadi Konsumen adalah ketentuan-ketentuan mengenai kerahasiaan dan keamanan data dan/atau informasi pribadi konsumen sebagaimana diatur dalam POJK tentang Pelindungan Konsumen dan Masyarakat di Sektor Jasa Keuangan.

1.17. KONTRAK INVESTASI KOLEKTIF

Kontrak Investasi Kolektif adalah kontrak antara Manajer Investasi dan Bank Kustodian yang mengikat Pemegang Unit Penyertaan, dimana Manajer Investasi diberi wewenang untuk mengelola portofolio investasi kolektif dan Bank Kustodian diberi wewenang untuk melaksanakan penitipan kolektif.

1.18. LAPORAN BULANAN

Laporan Bulanan adalah laporan SUCORINVEST MONEY MARKET FUND yang akan disediakan oleh Bank Kustodian bagi Pemegang Unit Penyertaan melalui fasilitas yang disediakan oleh penyedia jasa Sistem Pengelolaan Investasi Terpadu (S-INVEST), selambat-lambatnya pada hari ke-12 (kedua belas) bulan

berikutnya yang memuat sekurang-kurangnya (a) nama, alamat, judul rekening, dan nomor rekening dari Pemegang Unit Penyertaan, (b) Nilai Aktiva Bersih per Unit Penyertaan pada akhir bulan, (c) Jumlah Unit Penyertaan yang dimiliki oleh Pemegang Unit Penyertaan, (d) Total nilai Unit Penyertaan yang dimiliki oleh Pemegang Unit Penyertaan, (e) tanggal setiap pembagian uang tunai atau Unit Penyertaan (jika ada), (f) rincian dari portofolio yang dimiliki, (g) Informasi mengenai ada atau tidak mutasi (pembelian dan/atau penjualan kembali) atas Unit Penyertaan yang dimiliki oleh Pemegang Unit Penyertaan pada bulan sebelumnya. Apabila pada bulan sebelumnya terdapat mutasi (pembelian dan/atau penjualan kembali) atas jumlah Unit Penyertaan yang dimiliki oleh Pemegang Unit Penyertaan, maka Laporan Bulanan akan memuat tambahan informasi mengenai (a) jumlah Unit Penyertaan yang dimiliki pada awal periode, (b) tanggal, Nilai Aktiva Bersih dan jumlah Unit Penyertaan yang dibeli atau dilunasi pada setiap transaksi selama periode, dan (c) rincian status pajak dari penghasilan, jika terdapat penghasilan yang diperoleh Pemegang Unit Penyertaan selama periode tertentu dengan tetap memperhatikan kategori penghasilan dan beban (jika ada) sebagaimana dimaksud dalam peraturan mengenai laporan Reksa Dana yaitu Peraturan Otoritas Jasa Keuangan No. 56/POJK.04/2020 tentang Pelaporan dan Pedoman Akuntansi Reksa Dana tanggal 3 Desember 2020 (“POJK tentang Pelaporan dan Pedoman Akuntansi Reksa Dana”) berikut penjelasan, perubahan maupun penggantian yang mungkin ada dikemudian hari.

Manajer Investasi dan/atau Agen Penjual Efek Reksa Dana yang ditunjuk oleh Manajer Investasi (jika ada) wajib memastikan bahwa pihaknya telah memperoleh persetujuan Pemegang Unit Penyertaan untuk SUCORINVEST MONEY MARKET FUND untuk menyampaikan Laporan Bulanan melalui fasilitas yang disediakan oleh penyedia jasa Sistem Pengelolaan Investasi Terpadu (S-INVEST).

Dalam hal Pemegang Unit Penyertaan meminta penyampaian Laporan Bulanan secara tercetak, Laporan Bulanan akan diproses sesuai dengan Surat Edaran OJK Nomor 1/SEOJK.04/2020 tanggal 17 Februari 2020 tentang Tata Cara Penyampaian Surat atau Bukti Konfirmasi dan Laporan Berkala Reksa Dana secara Elektronik melalui Sistem Pengelolaan Investasi Terpadu (“**SEOJK tentang Tata Cara Penyampaian Surat atau Bukti Konfirmasi dan Laporan Berkala Reksa Dana secara Elektronik melalui Sistem Pengelolaan Investasi Terpadu**”) beserta penjelasan dan perubahan-perubahan yang mungkin ada dikemudian hari.

1.19. LPHE (LEMBAGA PENILAIAN HARGA EFEK)

Pihak yang telah memperoleh izin usaha dari OJK untuk melakukan penilaian harga Efek dalam rangka menetapkan harga pasar wajar, sebagaimana dimaksud dalam Peraturan Nomor V.C.3 tentang Lembaga Penilaian Harga Efek.

1.20. MANAJER INVESTASI

Manajer Investasi adalah Pihak yang kegiatan usahanya mengelola Portofolio Efek untuk para nasabahnya atau mengelola portofolio investasi kolektif untuk sekelompok nasabah. Dalam hal ini Manajer Investasi adalah PT Sucorinvest Asset Management

1.21. METODE PENGHITUNGAN NILAI AKTIVA BERSIH (NAB)

Metode Penghitungan NAB adalah metode yang digunakan dalam menghitung Nilai Aktiva Bersih Reksa Dana sesuai dengan Peraturan BAPEPAM & LK No.IV.C.2. tentang Nilai Pasar Wajar Dari Efek Dalam Portofolio Reksa Dana yang merupakan Lampiran Keputusan Ketua BAPEPAM & LK Nomor KEP-367/BL/2012 tanggal 9 Juli 2012 (“Peraturan BAPEPAM & LK No. IV.C.2.”) beserta peraturan pelaksanaan lainnya yang terkait seperti Surat Edaran Ketua Dewan Komisiner OJK.

1.22. NASABAH

Nasabah adalah pihak yang menggunakan jasa Penyedia Jasa Keuangan di Sektor Pasar Modal sebagaimana dimaksud dalam POJK Tentang Penerapan Program Anti Pencucian Uang, Pencegahan Pendanaan Terorisme Dan Pencegahan Pendanaan Proliferasi Senjata Pemusnah Massal di Sektor Jasa Keuangan. Dalam Prospektus ini istilah Nasabah sesuai konteksnya berarti Calon Pemegang Unit Penyertaan dan Pemegang Unit Penyertaan.

1.23. NILAI AKTIVA BERSIH (NAB)

NAB adalah nilai pasar yang wajar dari suatu Efek dan kekayaan lain dari Reksa Dana dikurangi seluruh kewajibannya.

NAB Reksa Dana dihitung dan diumumkan setiap Hari Bursa.

1.24. NILAI PASAR WAJAR

Nilai Pasar Wajar adalah nilai yang dapat diperoleh dari transaksi Efek yang dilakukan antar para pihak yang bebas bukan karena paksaan atau likuidasi.

Penghitungan Nilai Pasar Wajar dari suatu Efek dalam portofolio Reksa Dana harus dilakukan sesuai dengan Peraturan BAPEPAM dan LK Nomor IV.C.2.

1.25. OTORITAS JASA KEUANGAN (“OJK”)

OJK adalah lembaga yang independen dan bebas dari campur tangan pihak lain, yang mempunyai fungsi, tugas, dan wewenang pengaturan, pengawasan, pemeriksaan, dan penyidikan sebagaimana dimaksud dalam Undang-Undang OJK.

1.26. PENAWARAN UMUM

Penawaran Umum adalah kegiatan penawaran Efek yang dilakukan oleh Emiten untuk menjual Efek kepada masyarakat berdasarkan tata cara yang diatur dalam Undang-Undang Pasar Modal dan peraturan pelaksanaannya.

1.27. PENYEDIA JASA KEUANGAN DI SEKTOR PASAR MODAL

Penyedia Jasa Keuangan di Sektor Pasar Modal adalah Perusahaan Efek yang melakukan kegiatan usaha sebagai Penjamin Emisi Efek, Perantara Pedagang Efek, dan/atau Manajer Investasi, serta Bank Umum yang menjalankan fungsi Kustodian sebagaimana diatur dalam ketentuan peraturan perundang-undangan di bidang Pasar Modal. Dalam Prospektus ini istilah Penyedia Jasa Keuangan di Sektor Pasar Modal sesuai konteksnya berarti Manajer Investasi dan Bank Kustodian serta Agen Penjual Efek Reksa Dana yang ditunjuk oleh Manajer Investasi (jika ada).

1.28. PERIODE PENGUMUMAN NILAI AKTIVA BERSIH (NAB)

Periode Pengumuman Nilai Aktiva Bersih (NAB) adalah periode di mana Nilai Aktiva Bersih (NAB) SUCORINVEST MONEY MARKET FUND diumumkan kepada masyarakat melalui paling kurang satu surat kabar harian berbahasa Indonesia yang berperedaran nasional paling lambat pada hari bursa berikutnya.

1.29. PERNYATAAN PENDAFTARAN

Pernyataan Pendaftaran adalah dokumen yang wajib disampaikan oleh Manajer Investasi kepada OJK dalam rangka Penawaran Umum Reksa Dana Berbentuk Kontrak Investasi Kolektif yang ditetapkan dalam Undang-undang Pasar Modal dan POJK Tentang Reksa Dana Berbentuk Kontrak Investasi Kolektif.

1.30. POJK TENTANG PEDOMAN PERILAKU MANAJER INVESTASI

POJK Tentang Pedoman Perilaku Manajer Investasi adalah Peraturan Otoritas Jasa Keuangan Nomor 17/POJK.04/2022 tanggal 1 September 2022 tentang Pedoman Perilaku Manajer Investasi, beserta penjelasannya, dan perubahan-perubahannya dan penggantinya yang mungkin ada di kemudian hari.

1.31. POJK TENTANG PERLINDUNGAN KONSUMEN DAN MASYARAKAT DI SEKTOR JASA KEUANGAN

POJK Tentang Perlindungan Konsumen dan Masyarakat di Sektor Jasa Keuangan adalah Peraturan Otoritas Jasa Keuangan Nomor 22 Tahun 2023 tanggal 22 Desember 2023 tentang Perlindungan Konsumen dan Masyarakat di Sektor Jasa Keuangan, beserta penjelasannya, dan perubahan-perubahannya dan penggantinya yang mungkin ada di kemudian hari.

1.32. POJK TENTANG LEMBAGA ALTERNATIF PENYELESAIAN SENGKETA DI SEKTOR JASA KEUANGAN

POJK Tentang Lembaga Alternatif Penyelesaian Sengketa di Sektor Jasa Keuangan adalah Peraturan Otoritas Jasa Keuangan Nomor: 61/POJK.07/2020 tanggal 14 Desember 2020 tentang Lembaga Alternatif Penyelesaian Sengketa di Sektor Jasa Keuangan, beserta penjelasannya, dan perubahan-perubahannya dan penggantinya yang mungkin ada dikemudian hari.

1.33. POJK TENTANG LAYANAN PENGADUAN KONSUMEN DI SEKTOR JASA KEUANGAN

POJK Tentang Layanan Pengaduan Konsumen di Sektor Jasa Keuangan adalah Peraturan Otoritas Jasa Keuangan Nomor 18/POJK.07/2018 tanggal 10 September 2018 tentang Layanan Pengaduan Konsumen di Sektor Jasa Keuangan sebagaimana terakhir diubah dengan Peraturan Otoritas Jasa Keuangan Nomor 22 Tahun 2023 tanggal 22 Desember 2023 tentang Pelindungan Konsumen dan Masyarakat di Sektor Jasa Keuangan, beserta penjelasannya, dan perubahan-perubahannya dan penggantinya yang mungkin ada di kemudian hari.

1.34. POJK TENTANG PENERAPAN PROGRAM ANTI PENCUCIAN UANG, PENCEGAHAN PENDANAAN TERORISME, DAN PENCEGAHAN PENDANAAN PROLIFERASI SENJATA PEMUSNAH MASSAL DI SEKTOR JASA KEUANGAN

POJK Tentang Penerapan Program Anti Pencucian Uang, Pencegahan Pendanaan Terorisme, Dan Pencegahan Pendanaan Proliferasi Senjata Pemusnah Massal Di Sektor Jasa Keuangan adalah Peraturan Otoritas Jasa Keuangan Nomor 8 Tahun 2023 tanggal 14 Juni 2023 tentang Penerapan Program Anti Pencucian Uang, Pencegahan Pendanaan Terorisme, Dan Pencegahan Pendanaan Proliferasi Senjata Pemusnah Massal Di Sektor Jasa Keuangan, beserta serta perubahan-perubahannya dan penggantinya yang mungkin ada di kemudian hari.

1.35. POJK TENTANG PENYELENGGARAAN LAYANAN KONSUMEN DAN MASYARAKAT DI SEKTOR JASA KEUANGAN OLEH OTORITAS JASA KEUANGAN

POJK Tentang Penyelenggaraan Layanan Konsumen dan Masyarakat di Sektor Jasa Keuangan oleh Otoritas Jasa Keuangan adalah Peraturan Otoritas Jasa Keuangan Nomor 31/POJK.07/2020 tanggal 22 April 2020 tentang Penyelenggaraan Layanan Konsumen dan Masyarakat di Sektor Jasa Keuangan oleh Otoritas Jasa Keuangan sebagaimana terakhir diubah dengan Peraturan Otoritas Jasa Keuangan Nomor 22 Tahun 2023 tanggal 22 Desember 2023 tentang Pelindungan Konsumen dan Masyarakat di Sektor Jasa Keuangan, beserta penjelasannya, dan perubahan-perubahannya dan penggantinya yang mungkin ada dikemudian hari.

1.36. POJK TENTANG REKSA DANA BERBENTUK KONTRAK INVESTASI KOLEKTIF

POJK Tentang Reksa Dana Berbentuk Kontrak Investasi Kolektif adalah Peraturan Otoritas Jasa Keuangan Nomor: 23/POJK.04/2016 tanggal 13 Juni 2016 tentang Reksa Dana Berbentuk Kontrak Investasi Kolektif jo. Peraturan Otoritas Jasa Keuangan Nomor 2/POJK.04/2020 tanggal 8 Januari 2020 tentang Perubahan Atas Peraturan Otoritas Jasa Keuangan Nomor 23/POJK.04/2016 Tentang Reksa Dana Berbentuk Kontrak Investasi Kolektif dan Peraturan Otoritas Jasa Keuangan Nomor 4 Tahun 2023 tanggal 30 Maret 2023 tentang Perubahan Kedua Atas Peraturan Otoritas Jasa Keuangan Nomor 23/POJK.04/2016 tentang Reksa Dana Berbentuk Kontrak Investasi Kolektif, dan perubahan-perubahannya dan penggantinya yang mungkin ada di kemudian hari.

1.37. PORTOFOLIO EFEK

Portofolio Efek adalah kumpulan Efek yang merupakan kekayaan **SUCORINVEST MONEY MARKET FUND**.

1.38. PROGRAM APU, PPT DAN PPPSPM DI SEKTOR JASA KEUANGAN

Program APU, PPT dan PPPSPM di Sektor Jasa Keuangan adalah upaya pencegahan dan pemberantasan tindak pidana pencucian uang, tindakan pidana pendanaan terorisme dan pendanaan proliferasi senjata pemusnah massal sebagaimana dimaksud di dalam POJK Tentang Penerapan Program Anti Pencucian Uang, Pencegahan Pendanaan Terorisme, Dan Pencegahan Pendanaan Proliferasi Senjata Pemusnah Massal Di Sektor Jasa Keuangan.

1.39. PROSPEKTUS

Prospektus adalah setiap pernyataan yang dicetak atau informasi tertulis yang digunakan untuk Penawaran Umum Reksa Dana dengan tujuan calon Pemegang Unit Penyertaan membeli Unit Penyertaan Reksa Dana, kecuali pernyataan atau informasi yang berdasarkan peraturan OJK yang dinyatakan bukan sebagai Prospektus sebagaimana dimaksud dalam Peraturan Otoritas Jasa Keuangan No. 25/POJK.04/2020 tanggal 22 April 2020 tentang Pedoman Bentuk dan Isi Prospektus Dalam Rangka Penawaran Umum Reksa Dana, beserta penjelasannya, dan perubahan-perubahannya dan penggantinya yang mungkin ada dikemudian hari.

1.40. REKSA DANA

Reksa Dana adalah wadah yang dipergunakan untuk menghimpun dana dari masyarakat pemodal untuk selanjutnya diinvestasikan dalam Portofolio Efek oleh Manajer Investasi. Sesuai Undang-undang Pasar Modal, Reksa Dana dapat berbentuk: (i) Perseroan Tertutup atau Terbuka; atau (ii) Kontrak Investasi Kolektif. Bentuk hukum Reksa Dana yang ditawarkan dalam Prospektus ini adalah Kontrak Investasi Kolektif.

1.41. SURAT KONFIRMASI TRANSAKSI UNIT PENYERTAAN

Surat Konfirmasi Transaksi Unit Penyertaan Adalah surat yang mengkonfirmasi telah dilaksanakannya instruksi pembelian dan penjualan Kembali Unit Penyertaan oleh Pemegang Unit Penyertaan dan menunjukkan jumlah Unit Penyertaan SUCORINVEST MONEY MARKET FUND yang dimiliki oleh Pemegang Unit Penyertaan. Surat Konfirmasi Transaksi Unit Penyertaan akan disediakan oleh Bank Kustodian bagi Pemegang Unit Penyertaan melalui fasilitas yang disediakan oleh penyedia jasa Sistem Pengelolaan Investasi Terpadu (S-INVEST), paling lambat 7 (tujuh) Hari Bursa setelah:

- (i) Aplikasi pembelian Unit SUCORINVEST MONEY MARKET FUND dari Pemegang Unit Penyertaan telah lengkap dan diterima dengan baik oleh Manajer Investasi atau Agen Penjual Efek Reksa Dana yang ditunjuk oleh Manajer Investasi (jika ada) (*in complete application*) dan pembayaran telah diterima dengan baik oleh Bank Kustodian (*in good fund*) dan Unit Penyertaan diterbitkan oleh Bank Kustodian sesuai ketentuan pemrosesan pembelian Unit Penyertaan yang ditetapkan dalam Prospektus ini;
- (ii) Aplikasi penjualan kembali Unit Penyertaan SUCORINVEST MONEY MARKET FUND dari Pemegang Unit Penyertaan telah lengkap dan diterima dengan baik oleh Manajer Investasi atau Agen Penjual Efek Reksa Dana yang ditunjuk oleh Manajer Investasi (jika ada) (*in complete application*);
- (iii) Aplikasi pengalihan investasi dalam SUCORINVEST MONEY MARKET FUND dari Pemegang Unit Penyertaan telah lengkap dan diterima dengan baik oleh Manajer Investasi atau Agen Penjual Efek Reksa Dana yang ditunjuk oleh Manajer Investasi (jika ada) (*in complete application*).

Surat Konfirmasi Transaksi Unit Penyertaan merupakan surat atau bukti konfirmasi tertulis kepemilikan Unit Penyertaan.

Manajer Investasi dan/atau Agen Penjual Efek Reksa Dana yang ditunjuk oleh Manajer Investasi (jika ada) wajib memastikan bahwa pihaknya telah memperoleh persetujuan Pemegang Unit Penyertaan untuk SUCORINVEST MONEY MARKET FUND untuk menyampaikan Surat Konfirmasi Transaksi Unit Penyertaan melalui fasilitas yang disediakan oleh penyedia jasa Sistem Pengelolaan Investasi Terpadu (S-INVEST).

Dalam hal Pemegang Unit Penyertaan meminta penyampaian Surat Konfirmasi Transaksi Unit Penyertaan secara tercetak, Surat Konfirmasi Transaksi Unit Penyertaan akan diproses sesuai dengan SEOJK tentang Tata Cara Penyampaian Surat atau Bukti Konfirmasi dan Laporan Berkala Reksa Dana secara Elektronik melalui Sistem Pengelolaan Investasi Terpadu.

1.42. UNDANG-UNDANG PASAR MODAL

Undang-Undang Pasar Modal adalah Undang-Undang Republik Indonesia Nomor 8 tahun 1995 tentang Pasar Modal beserta peraturan pelaksanaan dan seluruh perubahannya.

BAB II

KETERANGAN MENGENAI SUCORINVEST MONEY MARKET FUND

2.1. PENDIRIAN SUCORINVEST MONEY MARKET FUND

SUCORINVEST MONEY MARKET FUND adalah Reksa Dana berbentuk Kontrak Investasi Kolektif sebagaimana termaktub dalam akta-akta sebagai berikut:

- KONTRAK INVESTASI KOLEKTIF REKSA DANA SUCORINVEST MONEY MARKET FUND No. 53 tanggal 13 Juni 2014, dibuat di hadapan Kumala Tjahjani Widodo, S.H., M.Kn., notaris di Jakarta;
- Akta PERUBAHAN I KONTRAK INVESTASI KOLEKTIF REKSA DANA SUCORINVEST MONEY MARKET FUND No. 60 tanggal 22 November 2017'
- Akta PERUBAHAN II KONTRAK INVESTASI KOLEKTIF REKSA DANA SUCORINVEST MONEY MARKET FUND No. 21 tanggal 4 Juli 2018;

keduanya dibuat di hadapan Leolin Jayayanti, S.H., M.Kn, notaris di Jakarta;

- Akta PERUBAHAN III KONTRAK INVESTASI KOLEKTIF REKSA DANA SUCORINVEST MONEY MARKET FUND No. 26 tanggal 29 Januari 2019;
- Akta PERUBAHAN IV KONTRAK INVESTASI KOLEKTIF REKSA DANA SUCORINVEST MONEY MARKET FUND No. 02 tanggal 1 Juli 2019;

keduanya dibuat di hadapan Siti Rumondang Bulan Lubis, S.H., M.Kn., notaris di Kabupaten Tangerang, antara Manajer Investasi dengan PT Bank Negara Indonesia (Persero) Tbk selaku bank kustodian;

- Akta PENGGANTIAN BANK KUSTODIAN DAN PERUBAHAN V KONTRAK INVESTASI KOLEKTIF REKSA DANA SUCORINVEST MONEY MARKET FUND No. 09 tanggal 16 Oktober 2019, dibuat di hadapan Siti Rumondang Bulan Lubis, SH.,M.Kn, notaris di Kabupaten Tangerang, antara PT Sucorinvest Asset Management selaku Manajer Investasi, PT Bank Negara Indonesia (Persero) Tbk selaku bank kustodian awal dan PT Bank HSBC Indonesia selaku Bank Kustodian Pengganti; dan
- Akta PERUBAHAN VI KONTRAK INVESTASI KOLEKTIF REKSA DANA SUCORINVEST MONEY MARKET FUND No. 01 tanggal 2 September 2021, dibuat di hadapan Siti Rumondang Bulan Lubis, SH.,M.Kn, notaris di Kabupaten Tangerang, antara PT Sucorinvest Asset Management selaku Manajer Investasi dan PT Bank HSBC Indonesia selaku Bank Kustodian.

SUCORINVEST MONEY MARKET FUND telah mendapat Surat Pernyataan Efektif dari OJK sesuai dengan Surat No. S-358/D.04/2014 tanggal 22 Juli 2014.

2.2. PENAWARAN UMUM

PT Sucorinvest Asset Management sebagai Manajer Investasi melakukan Penawaran Umum atas Unit Penyertaan SUCORINVEST MONEY MARKET FUND secara terus menerus sampai dengan jumlah 15.000.000.000 (lima belas miliar) Unit Penyertaan.

Setiap Unit Penyertaan SUCORINVEST MONEY MARKET FUND ditawarkan dengan harga sama dengan Nilai Aktiva Bersih awal yaitu sebesar Rp.1.000,- (seribu Rupiah) pada hari pertama Penawaran Umum. Selanjutnya harga pembelian setiap Unit Penyertaan SUCORINVEST MONEY MARKET FUND ditetapkan berdasarkan Nilai Aktiva Bersih per Unit Penyertaan SUCORINVEST MONEY MARKET FUND pada akhir Hari Bursa yang bersangkutan.

2.3. PENGELOLA REKSA DANA

PT. Sucorinvest Asset Management sebagai Manajer Investasi didukung oleh tenaga profesional yang terdiri dari Komite Investasi dan Tim Pengelola Investasi.

a. Komite Investasi

Guna mengawasi dan memberi pengarahannya atas kegiatan pengelolaan investasi harian yang dilakukan oleh Tim Pengelola Investasi maka dibentuk Komite Investasi yang beranggotakan sebagai berikut:

▪ Johannes Susilo - Ketua Komite Investasi

Johannes Susilo lulus dari Andrews University, Michigan, Amerika Serikat dengan gelar *Masters in Business Administration* pada tahun 1982. Beliau bergabung dengan Sucorinvest pada tahun 2000 sebagai Penasihat Perusahaan dan telah menjadi Komisaris di Sucorinvest sejak tahun 2002. Beliau telah menjabat berbagai posisi termasuk sebagai *Vice President Chase Manhattan Bank*, dimana setelahnya pindah ke Bank Danamon sebagai *Corporate Secretary* di tahun 1989. Beliau kemudian menjadi Presiden Direktur PT Danamon Securities sebelum menjadi Presiden Direktur PT Asia Kapitalindo Securities hingga tahun 2000.

▪ Daniel James Rompas, Anggota Komite Investasi

Daniel James Rompas mendapat gelar Sarjana Ekonomi dari Universitas Jayabaya pada tahun 1984. Saat ini beliau menjabat sebagai Anggota Dewan Direktur Lembaga Pembiayaan Ekspor Indonesia (Indonesia Eximbank). Sebelumnya, beliau menjabat sebagai Direktur Manajemen Risiko PT. Bank Niaga sejak tahun 1999 hingga 2000, Direktur Bisnis Perbankan PT. Bank Niaga pada tahun 2000 hingga 2006, Wakil Direktur Utama PT. Bank CIMB Niaga pada tahun 2006 hingga 2016, dan terakhir sebagai Ketua Dewan Direktur Merangkap Direktur Eksekutif Lembaga Pembiayaan Ekspor Indonesia (Indonesia Eximbank) sejak Desember 2019 hingga Januari 2022.

▪ Rusli Sutanto, Anggota Komite Investasi

Rusli Sutanto mendapat gelar Bachelor of Science di bidang Teknik Industri dari University of Alabama, Amerika Serikat pada tahun 1985. Beliau bergabung dengan PT Sucorinvest Asset Management sebagai Komisaris Independen sejak tahun 2021. Memiliki pengalaman lebih dari 28 tahun di industri jasa keuangan khususnya pada bidang *Sales and Distribution* dan *Performance Management*. Sebelum menjadi Komisaris Independen di PT Sucorinvest Asset Management, beliau telah memegang berbagai posisi penting di Industri Jasa Keuangan khususnya Bank Ritel Asing. Sebelum pensiun dari Rabobank International Indonesia beliau memegang posisi terakhir sebagai Direktur *Liabilities, Cash Management, dan Direct Banking*; beliau juga memiliki pengalaman di HSBC Indonesia, Bank Danamon Indonesia dan Citibank. Terakhir, beliau menjabat sebagai Komisaris Independen di PT Usaha Pembiayaan Reliance dan PT Asuransi Reliance sejak tahun 2016-2017.

b. Tim Pengelola Investasi

Tim Pengelola Investasi bertugas sebagai pelaksana harian atas kebijaksanaan, strategi dan eksekusi investasi yang telah diformulasikan bersama dengan Komite Investasi. Tim Pengelola Investasi terdiri dari:

▪ Jemmy Paul Wawointana, Ketua Tim Pengelola Investasi

Jemmy Paul Wawointana lulusan Fakultas Ekonomi Universitas Klabat, Manado jurusan Akuntansi. Berkiprah di Pasar Modal dimulai dari PT Lotus Andalan Sekuritas (d/h PT Lautandhana Securindo) sebagai *Research Analyst*. Setelah itu berkarir di industri manufaktur dan menjabat sebagai *Finance Manager* di PT D&D General, sebuah holding company. Posisi terakhir sebelum bergabung dengan PT Sucorinvest Asset Management adalah *Head of Research*

di PT Waterfront Sekuritas Indonesia. Memiliki izin perorangan dari otoritas Pasar Modal sebagai Wakil Manajer Investasi berdasarkan Keputusan Ketua BAPEPAM dan LK Nomor Kep-124/BL/WMI/2011 tanggal 30 Desember 2011 yang terakhir diperpanjang berdasarkan Keputusan Dewan Komisiner Otoritas Jasa Keuangan No. KEP-35/PM.21/PJ-WMI/2022 tanggal 14 April 2022, dan izin perorangan dari otoritas Pasar Modal sebagai Wakil Perantara Pedagang Efek berdasarkan Keputusan Ketua BAPEPAM dan LK Nomor Kep-397/BL/WPPE/2011 tanggal 30 Desember 2011 yang terakhir diperpanjang berdasarkan keputusan Dewan Komisiner Otoritas Jasa Keuangan No. Kep- Kep-222/PM.02/PJ-WPPE/TTE/2023, Tanggal 10 April 2023.

▪ **Michele Gabriela, Anggota Tim Pengelola Investasi**

Michele Gabriela memiliki izin Wakil Manajer Investasi dari otoritas Pasar Modal berdasarkan keputusan Dewan Komisiner Otoritas Jasa Keuangan Nomor Kep-182/PM.211 /WMI/2015 tanggal 12 November 2015 yang telah diperpanjang berdasarkan Keputusan Dewan Komisiner Otoritas Jasa Keuangan No. KEP-152/PM.211/PJ-WMI/2021 tanggal 2 Juni 2021. Saat ini yang bersangkutan menjabat sebagai Investment Analyst. Lulusan Fakultas Ekonomi Universitas Pelita Harapan, sebelum bergabung dengan PT Sucorinvest Asset Management, yang bersangkutan adalah Equity Analyst di PT Trimegah Sekuritas Indonesia Tbk dan PT Sucor Sekuritas (d/h PT. Sucorinvest Central Gani).

▪ **Andre Teguh Kohar, Anggota Tim Pengelola Investasi**

Andre Teguh Kohar menjabat sebagai Portofolio Manager di PT Sucorinvest Asset Management sejak pertengahan tahun 2022. Memulai karir sebagai *Business Development* pada tahun 2015 di PT Intiland Development Tbk sebelum akhirnya bergabung dengan PT Sucorinvest Asset Management pada tahun 2017 sebagai *Equity Analyst*.

Andre Kohar meraih gelar *Bachelor of Arts in Economic* dari Pace University, USA. Memiliki izin Wakil Manajer Investasi berdasarkan Surat Keputusan Dewan Komisiner Otoritas Jasa Keuangan (OJK) Nomor KEP-219/PM.211/WMI/2020 tanggal 8 Mei 2020 yang telah di perpanjang berdasarkan Keputusan Dewan Komisiner Otoritas Jasa Keuangan No. Kep-269/PM.02/PJ-WMI/2023 tanggal 7 September 2023.

▪ **Samuel Mailoa, Anggota Tim Pengelola Investasi**

Samuel Mailoa menjabat sebagai Portofolio Manager di PT Sucorinvest Asset Management. Memulai karir sebagai Financial Advisor pada tahun 2019 di PwC, dan kemudian juga berpengalaman sebagai Equity Analyst di Trimegah Sekuritas pada tahun 2020.

Samuel Mailoa memperoleh gelar BCom – Accounting and Finance dari University of Melbourne, Australia. Memiliki izin Wakil Manajer Investasi berdasarkan Surat Keputusan Dewan Komisiner Otoritas Jasa Keuangan (OJK) Nomor KEP-15/PM.211/WMI/2021 tanggal 21 Januari 2021.

▪ **Alexander Yasa, Anggota Tim Pengelola Investasi**

Alexander Yasa menjabat sebagai *Equity Analyst* di PT Sucorinvest Asset Management. Memulai karir sebagai Direktur di dua perusahaan di PT Menorah Loggingindo dan PT Anugerah Palm Indonesia pada tahun 2011. Kemudian menjabat sebagai *Acquisitions and Lease Manager, Healthcare Services* di PT Siloam International Hospital Tbk pada tahun 2014, terakhir sebelum bergabung dengan PT Sucorinvest Asset Management menjabat sebagai Commercial Director di PT Lippo Cikarang Tbk.

Alexander Yasa memperoleh gelar MSc in Applied Economics dari National University of Singapore dan gelar sarjana Arts in Economic and Political Science (Double Major) dari the University of British Columbia. Memiliki izin Wakil Manajer Investasi berdasarkan Surat

Keputusan Dewan Komisiner Otoritas Jasa Keuangan (OJK) Nomor KEP-145/PM.211/WMI/2021 tanggal 17 Mei 2021.

▪ **Dimas Yusuf, Anggota Tim Pengelola Investasi**

Dimas Yusuf menjabat sebagai Portofolio Manager di PT Sucorinvest Asset Management. Memulai karir sebagai Financial Analyst pada tahun 2013, sebagai Financial Controller for Geoscience Division pada tahun 2014 dan terakhir sebagai Business Analyst pada tahun 2015 di PT Elnusa Tbk.

Dimas Yusuf memperoleh gelar MSc in Public Policy dari University of Bristol, United Kingdom dan gelar Sarjana dari Fakultas Ekonomi Universitas Indonesia. Memiliki izin Wakil Manajer Investasi berdasarkan Surat Keputusan Dewan Komisiner Otoritas Jasa Keuangan (OJK) Nomor Kep -233/PM.211/WMI/2019 tanggal 2 September 2019 yang terakhir diperpanjang berdasarkan Keputusan Dewan Komisiner Otoritas Jasa Keuangan No. KEP-649/PM.21/PJ-WMI/2022 tanggal 2 September 2022.

▪ **Gama Yuki Amanda, Anggota Tim Pengelola Investasi**

Gama Yuki Amanda menjabat sebagai Portofolio Manager di PT Sucorinvest Asset Management. Memulai karir sebagai Fund Accounting Staf pada tahun 2012 di Deutsche Bank Indonesia dan terakhir sebagai Assistant Portofolio Manager pada tahun 2015 di PT Batavia Prosperindo Aset Manajemen.

Gama Yuki Amanda memperoleh gelar Sarjana Ekonomi dari Universitas Indonesia pada tahun 2012 dan Magister Manajemen dari Universitas Indonesia pada tahun 2018. Memiliki izin Wakil Manajer Investasi berdasarkan Surat Keputusan Dewan Komisiner Otoritas Jasa Keuangan (OJK) Nomor Kep-118/PM.211/PJ-WMI/2017 tanggal 20 Desember 2017 yang telah di perpanjang berdasarkan Keputusan Dewan Komisiner Otoritas Jasa Keuangan No. Kep-77/PM.211/PJ-WMI/2021 tanggal 24 Maret 2021.

▪ **Alvaro Ihsan, Anggota Tim Pengelola Investasi**

Alvaro Ihsan menjabat sebagai *Fixed Income Analyst* di PT Sucorinvest Asset Management sejak pertengahan tahun 2021. Memiliki pengalaman di pasar modal saat mengikuti magang di divisi *Equity Retail* di Maybank Kim Eng Sekuritas serta divisi Fixed Income di PT Sucorinvest Asset Management.

Alvaro Ihsan memiliki gelar Sarjana Ekonomi dengan jurusan Manajemen Keuangan dari Universitas Indonesia. Memiliki izin Wakil Manajer Investasi berdasarkan Surat Keputusan Dewan Komisiner Otoritas Jasa Keuangan (OJK) Nomor KEP-5/PM.211/WMI/2022 tanggal 12 Januari 2022.

▪ **Yohanes Rakestra Yudhatama, Anggota Tim Pengelola Investasi**

Yohanes Rakestra Yudhatama menjabat sebagai *Fixed Income Analyst* di PT Sucorinvest Asset Management sejak tahun 2022. Memulai karir sebagai Treasury pada tahun 2022 di PT Bank Amar Indonesia Tbk. Yohanes memiliki gelar Sarjana Ekonomi dengan jurusan Manajemen dari Universitas Gadjah Mada. Memiliki izin Wakil Manajer Investasi berdasarkan Surat Keputusan Dewan Komisiner Otoritas Jasa Keuangan (OJK) Nomor KEP-4/PM.021/WMI/2024 tanggal 9 Januari 2024.

2.4. IKHTISAR LAPORAN KEUANGAN SINGKAT SUCORINVEST MONEY MARKET FUND

Berikut adalah Ikhtisar Laporan Keuangan singkat SUCORINVEST MONEY MARKET FUND yang telah diperiksa oleh Kantor Akuntan Publik.

	Periode dari tanggal 1 Januari 2023 s/d tanggal 31 Desember 2023/Period from January 1, 2023 until December 31, 2023	Periode 12 bulan terakhir dari tanggal 31 Desember 2023/Period of the last 12 months from December 31, 2023	Periode 36 bulan terakhir dari tanggal 31 Desember 2023/Period of the last 36 months from December 31, 2023	Periode 60 bulan terakhir dari tanggal 31 Desember 2023/Period of the last 60 months from December 31, 2023	3 Tahun kalender terakhir/ Last 3 years calendar			
					2023	2022	2021	
Total Hasil Investasi (%)	3,59	4,21	-	-	3,59	4,21	5,27	Total Investment Return (%)
Hasil Investasi Setelah Memperhitungkan Biaya Pemasaran (%)	3,59	4,21	-	-	3,59	4,21	5,27	Investment Return after Marketing Expenses (%)
Beban Operasi (%)	1,23	1,56	-	-	1,23	1,56	1,58	Operating Expenses (%)
Perputaran Portofolio	1:2,27	1:2,14	-	-	1:2,27	1:2,14	1:12,07	Portfolio Turnover
Persentase Penghasilan Kena Pajak (%)	-	0,01	-	-	-	0,01	-	Percentage of Taxable Income (%)

Tujuan tabel Ikhtisar keuangan singkat ini adalah semata-mata untuk membantu memahami kinerja masa lalu dari Reksa Dana, tetapi seharusnya tidak dianggap sebagai indikasi dari kinerja masa depan akan sama baiknya dengan kinerja masa lalu.

BAB III **MANAJER INVESTASI**

3.1. RIWAYAT SINGKAT MANAJER INVESTASI

PT Sucorinvest Asset Management (selanjutnya disebut “Manajer Investasi”) berkedudukan di Jakarta Selatan, didirikan pada tahun 1997 dengan nama PT Gani Aset Manajemen berdasarkan Akta No. 70 tanggal 12 Agustus 1997, dibuat di hadapan Teddy Anwar SH, Notaris di Jakarta dan telah disahkan oleh Menteri Kehakiman Republik Indonesia dengan Surat Keputusan No. C2-10.933.HT.01.01.TH97 tanggal 21 Oktober 1997 sekaligus memperoleh status sebagai badan hukum serta telah diumumkan dalam Berita Negara Republik Indonesia No. 66 tanggal 16 Agustus 1999 tambahan No.4997. Sejak pendiriannya, Anggaran Dasar Perseroan mengalami beberapa kali perubahan dan telah diubah seluruhnya dalam rangka penyesuaian Undang-Undang Republik Indonesia No. 40 Tahun 2007 Tentang Perseroan Terbatas sebagaimana ternyata dalam Akta No. 26 tanggal 20 Januari 2009, dibuat di hadapan Teddy Anwar SH, Notaris di Jakarta yang telah mendapatkan persetujuan Menteri Hukum dan Hak Asasi Manusia Republik Indonesia berdasarkan Surat Keputusan No. AHU-16904.AH.01.02.Tahun 2009 tanggal 27 April 2009.

Kemudian Anggaran Dasar Manajer Investasi diubah berdasarkan akta Pernyataan Keputusan Rapat PT Gani Aset Manajemen No. 23 tanggal 13 Mei 2009, dibuat di hadapan Teddy Anwar, SH., SpN., notaris di Jakarta yang telah mendapat persetujuan dari Menteri Hukum dan Hak Asasi Manusia Republik Indonesia dengan Surat Keputusan No. AHU-27572.AH.01.02.Tahun 2009 tanggal 22 Juni 2009.

Kemudian, pada tahun 2011, nama PT Gani Aset Manajemen diubah menjadi PT Sucorinvest Asset Management berdasarkan akta Pernyataan Keputusan Para Pemegang Saham PT Gani Aset Manajemen No. 44 tanggal 23 Mei 2011, dibuat di hadapan Benny Kristianto SH, Notaris di Jakarta, yang telah mendapat persetujuan dari Menteri Hukum dan Hak Asasi Manusia Republik Indonesia dengan Surat Keputusan No. AHU-30021.AH.01.02.Tahun 2011 tanggal 15 Juni 2011.

Perubahan Pemegang Saham dan susunan anggota Direksi Manajer Investasi yang berlaku, termaktub dalam akta No. 03 tanggal 1 Oktober 2018, dibuat di hadapan Leolin Jayayanti, S.H., M.Kn., notaris di Jakarta, yang telah diterima dan dicatatkan dalam database Sistem Administrasi Badan Hukum Kementerian Hukum dan Hak Asasi Manusia Republik Indonesia dengan Surat No. AHU-AH.01.03-0248357 tanggal 2 Oktober 2018.

Adapun susunan Dewan Komisaris Manajer Investasi yang berlaku termaktub dalam akta No. 41 tanggal 29 Januari 2024, dibuat di hadapan Leolin Jayayanti, S.H., M.Kn., notaris di Jakarta, yang telah Diterima dan dicatatkan dalam database Sistem Administrasi Badan Hukum Kementerian Hukum dan Hak Asasi Manusia Republik Indonesia dengan Surat No. AHU-AH.01.09-0040061 tanggal 29 Januari 2024.

Manajer Investasi telah memperoleh izin usaha dari otoritas Pasar Modal sebagai Manajer Investasi berdasarkan Surat Keputusan Ketua BAPEPAM Nomor: Kep-01/PM/MI/1999 tertanggal 1 Juni 1999, dan dalam menjalankan usahanya telah dilengkapi dengan perijinan-perijinan yang disyaratkan oleh peraturan perundang-undangan yang berlaku.

Susunan Anggota Direksi dan Dewan Komisaris Manajer Investasi:

Susunan anggota Direksi dan Dewan Komisaris PT Sucorinvest Asset Management pada saat Prospektus ini diterbitkan adalah sebagai berikut:

Direksi

Direktur Utama : Jemmy Paul Wawointana
Direktur : Yenny Siahaan

Dewan Komisaris

Komisaris Utama : Theodorus Wiryawan
Komisaris Independen : Rusli Sutanto

3.2. PENGALAMAN MANAJER INVESTASI

PT Sucorinvest Asset Management merupakan perusahaan manajer investasi yang ditunjang oleh para direksi dan stafnya yang memiliki pengalaman dalam industri Pasar Modal. PT Sucorinvest Asset Management memiliki pengalaman dalam mengelola Reksa Dana baik reksa dana terbuka maupun reksa dana tertutup seperti Reksa Dana Terproteksi dan Reksa Dana Penyertaan Terbatas. Dana kelolaan PT Sucorinvest Asset Management per 28 Februari 2023 adalah sebesar Rp 23.451 triliun (dua puluh tiga triliun empat ratus lima puluh satu miliar Rupiah). Baik Komite Investasi maupun Tim Pengelola Investasi telah berpengalaman dalam berbagai transaksi dan aktivitas di pasar uang dan pasar modal. PT Sucorinvest Asset Management mempunyai potensi yang cukup besar dalam memberikan andil bagi perkembangan industri Pasar Modal di Indonesia.

3.3. PIHAK YANG TERAFILIASI DENGAN MANAJER INVESTASI

Pihak-pihak yang terafiliasi dengan Manajer Investasi adalah PT Sucor Sekuritas, PT Sayakaya Lahir Batin dan dan PT Sucor Investama.

BAB IV BANK KUSTODIAN

4.1. KETERANGAN SINGKAT MENGENAI BANK KUSTODIAN

PT Bank HSBC Indonesia (dahulu dikenal sebagai PT Bank Ekonomi Raharja) telah beroperasi di Indonesia sejak 1989 yang merupakan bagian dari HSBC Group dan telah memperoleh persetujuan untuk menjalankan kegiatan usaha sebagai Kustodian di bidang Pasar Modal dari Otoritas Jasa Keuangan (“OJK”) No. KEP-02/PM.2/2017 tertanggal 20 Januari 2017.

PT Bank HSBC Indonesia telah menerima pengalihan kedudukan, hak dan kewajiban sebagai Bank Kustodian dari The Hongkong and Shanghai Banking Corporation Limited, Cabang Jakarta yang merupakan kantor cabang bank asing yang telah beroperasi sebagai Bank Kustodian sejak tahun 1989 di Indonesia dan merupakan penyedia jasa kustodian dan *fund services* terdepan di dunia.

4.2. PENGALAMAN BANK KUSTODIAN

PT Bank HSBC Indonesia sebagai Bank Kustodian menyediakan jasa secara terpadu untuk para pemodal dalam dan luar negeri melalui dua komponen bisnis yaitu: Direct Custody and Clearing, dan Fund Services.

Didukung oleh staff-staff yang berdedikasi tinggi, standar pelayanan yang prima dan penggunaan sistem yang canggih, PT Bank HSBC Indonesia merupakan salah satu Bank Kustodian terbesar di Indonesia

4.3. PIHAK YANG TERAFILIASI DENGAN BANK KUSTODIAN

Pihak yang terafiliasi dengan Bank Kustodian di Indonesia adalah PT HSBC Sekuritas Indonesia.

BAB V

TUJUAN INVESTASI, KEBIJAKAN INVESTASI, PEMBATAAN INVESTASI, DAN KEBIJAKAN PEMBAGIAN HASIL INVESTASI

Dengan memperhatikan peraturan perundangan yang berlaku, dan ketentuan-ketentuan lain dalam Kontrak Investasi Kolektif SUCORINVEST MONEY MARKET FUND, maka Tujuan Investasi, Kebijakan Investasi, Pembatasan Investasi, dan Kebijakan Pembagian Hasil Investasi SUCORINVEST MONEY MARKET FUND adalah sebagai berikut:

5.1. TUJUAN INVESTASI

SUCORINVEST MONEY MARKET FUND bertujuan untuk memberikan tingkat likuiditas yang tinggi untuk memenuhi kebutuhan dana tunai dalam waktu yang singkat sekaligus memberikan tingkat pendapatan investasi yang menarik.

5.2. KEBIJAKAN INVESTASI

SUCORINVEST MONEY MARKET FUND akan melakukan investasi dengan komposisi portofolio investasi 100% (seratus persen) dari Nilai Aktiva Bersih pada instrumen pasar uang dalam negeri dan/atau Efek bersifat utang yang diterbitkan oleh Pemerintah Republik Indonesia dan/atau korporasi dengan jangka waktu tidak lebih dari 1 (satu) tahun dan/atau sisa jatuh temponya tidak lebih dari 1 (satu) tahun yang telah dijual dalam Penawaran Umum dan/atau diperdagangkan di Bursa Efek Indonesia dan/atau deposito; sesuai dengan peraturan perundang-undangan yang berlaku di Indonesia.

Manajer Investasi akan selalu menyesuaikan kebijakan investasi tersebut di atas dengan Peraturan OJK yang berlaku dan kebijakan-kebijakan yang dikeluarkan oleh OJK.

Manajer Investasi dapat mengalokasikan kekayaan SUCORINVEST MONEY MARKET FUND pada kas hanya dalam rangka pengelolaan risiko investasi portofolio yang bersifat sementara untuk pemenuhan kewajiban pembayaran kepada Pemegang Unit Penyertaan, dan biaya-biaya SUCORINVEST MONEY MARKET FUND serta mengantisipasi kebutuhan likuiditas lainnya berdasarkan Kontrak ini.

Kebijakan investasi sebagaimana disebutkan di atas wajib telah dipenuhi oleh Manajer Investasi paling lambat dalam waktu 150 (seratus lima puluh) Hari Bursa setelah tanggal diperolehnya pernyataan efektif atas SUCORINVEST MONEY MARKET FUND dari OJK.

Manajer Investasi dilarang melakukan perubahan atas kebijakan investasi SUCORINVEST MONEY MARKET FUND tersebut di atas, kecuali dalam rangka:

- a. Penyesuaian terhadap peraturan baru dan/atau perubahan terhadap peraturan perundang-undangan; dan/atau
- b. Penyesuaian terhadap kondisi tertentu yang ditetapkan oleh OJK.

5.3. PEMBATAAN INVESTASI

Sesuai dengan POJK Tentang Reksa Dana Berbentuk Kontrak Investasi Kolektif dan POJK Tentang Pedoman Perilaku Manajer Investasi dalam melaksanakan pengelolaan SUCORINVEST MONEY MARKET FUND, Manajer Investasi dilarang melakukan tindakan yang dapat menyebabkan SUCORINVEST MONEY MARKET FUND:

- a. memiliki Efek yang diperdagangkan di Bursa Efek luar negeri yang informasinya tidak dapat diakses dari Indonesia melalui media massa atau situs web;
- b. memiliki Efek yang diterbitkan oleh 1 (satu) perusahaan berbadan hukum Indonesia atau berbadan hukum asing yang diperdagangkan di Bursa Efek luar negeri lebih dari 5% (lima persen) dari modal disetor perusahaan dimaksud atau lebih dari 10% (sepuluh persen) dari Nilai Aktiva Bersih SUCORINVEST MONEY MARKET FUND pada setiap saat;

- c. memiliki Efek bersifat ekuitas yang diterbitkan oleh perusahaan yang telah mencatatkan Efek-nya pada Bursa Efek di Indonesia lebih dari 5% (lima persen) dari modal disetor perusahaan dimaksud;
- d. memiliki Efek yang diterbitkan oleh 1 (satu) Pihak lebih dari 10% (sepuluh persen) dari Nilai Aktiva Bersih SUCORINVEST MONEY MARKET FUND pada setiap saat, kecuali:
 - 1. Sertifikat Bank Indonesia;
 - 2. Efek yang diterbitkan dan/atau dijamin oleh Pemerintah Republik Indonesia; dan/atau
 - 3. Efek yang diterbitkan oleh lembaga keuangan internasional dimana Pemerintah Republik Indonesia menjadi salah satu anggotanya;
- e. memiliki efek derivatif:
 - 1. yang ditransaksikan di luar Bursa Efek dengan 1 (satu) pihak Lembaga Jasa Keuangan dengan nilai eksposur lebih dari 10% (sepuluh persen) dari Nilai Aktiva Bersih SUCORINVEST MONEY MARKET FUND pada setiap saat; dan
 - 2. dengan nilai eksposur global bersih lebih dari 20% (dua puluh persen) dari Nilai Aktiva Bersih SUCORINVEST MONEY MARKET FUND pada setiap saat;
- f. memiliki Efek Beragun Aset yang ditawarkan melalui Penawaran Umum lebih dari 20% (dua puluh persen) dari Nilai Aktiva Bersih SUCORINVEST MONEY MARKET FUND pada setiap saat dengan ketentuan setiap seri Efek Beragun Aset tidak lebih dari 10% (sepuluh persen) dari Nilai Aktiva Bersih SUCORINVEST MONEY MARKET FUND pada setiap saat;
- g. memiliki Efek Beragun Aset, dan/atau Unit Penyertaan Dana Investasi Real Estat yang ditawarkan tidak melalui Penawaran Umum yang diterbitkan oleh 1 (satu) Pihak lebih dari 5% (lima persen) dari Nilai Aktiva Bersih SUCORINVEST MONEY MARKET FUND pada setiap saat atau secara keseluruhan lebih dari 15% (lima belas persen) dari Nilai Aktiva Bersih SUCORINVEST MONEY MARKET FUND pada setiap saat. Larangan ini tidak berlaku bagi Efek Bersifat Utang yang diterbitkan oleh Pemerintah Republik Indonesia dan/atau Pemerintah Daerah;
- h. berinvestasi pada Efek bersifat utang atau Efek Syariah berpendapatan tetap yang ditawarkan tidak melalui Penawaran Umum;
- i. memiliki Unit Penyertaan suatu Dana Investasi Real Estat berbentuk Kontrak Investasi Kolektif yang ditawarkan melalui Penawaran Umum lebih dari 20% (dua puluh persen) dari Nilai Aktiva Bersih SUCORINVEST MONEY MARKET FUND pada setiap saat dengan ketentuan setiap Dana Investasi Real Estat tidak lebih dari 10% (sepuluh persen) dari Nilai Aktiva Bersih SUCORINVEST MONEY MARKET FUND pada setiap saat;
- j. memiliki Unit Penyertaan Dana Investasi Real Estat berbentuk Kontrak Investasi Kolektif, jika Dana Investasi Real Estat berbentuk Kontrak Investasi Kolektif tersebut dan SUCORINVEST MONEY MARKET FUND
- k. memiliki Portofolio Efek berupa Efek yang diterbitkan oleh Pihak yang terafiliasi dengan Manajer Investasi lebih dari 20% (dua puluh persen) dari Nilai Aktiva Bersih SUCORINVEST MONEY MARKET FUND pada setiap saat, kecuali hubungan Afiliasi yang terjadi karena kepemilikan atau penyertaan modal Pemerintah Republik Indonesia;
- l. memiliki Efek yang diterbitkan oleh Pemegang Unit Penyertaan dan/atau Pihak terafiliasi dari Pemegang Unit Penyertaan berdasarkan komitmen yang telah disepakati oleh Manajer Investasi dengan Pemegang Unit Penyertaan dan/atau Pihak terafiliasi dari Pemegang Unit Penyertaan;
- m. membeli Efek dari calon atau Pemegang Unit Penyertaan dan/atau Pihak terafiliasi dari calon atau Pemegang Unit Penyertaan;
- n. terlibat dalam kegiatan selain dari investasi, investasi kembali, atau perdagangan Efek sebagaimana dimaksud dalam POJK Tentang Reksa Dana Berbentuk Kontrak Investasi Kolektif;
- o. terlibat dalam penjualan Efek yang belum dimiliki (short sale);
- p. terlibat dalam transaksi marjin;
- q. menerima pinjaman secara langsung termasuk melakukan penerbitan obligasi atau Efek Bersifat Utang lainnya, kecuali pinjaman jangka pendek dengan jangka waktu paling lama 1 (satu) bulan dalam rangka pemenuhan transaksi pembelian kembali dan/atau pelunasan paling banyak 10% (sepuluh persen) dari nilai portofolio SUCORINVEST MONEY MARKET FUND pada saat terjadinya pinjaman;
- r. memberikan pinjaman secara langsung, kecuali pembelian obligasi, Efek Bersifat Utang lainnya, dan/atau penyimpanan dana di bank;

- s. membeli Efek yang sedang ditawarkan dalam Penawaran Umum, jika Penjamin Emisi Efek dari Penawaran Umum tersebut adalah Manajer Investasi atau Afiliasi dari Manajer Investasi, kecuali:
 1. Efek Bersifat Utang yang ditawarkan mendapat peringkat layak investasi; dan/atau
 2. terjadi kelebihan permintaan beli dari Efek yang ditawarkan;
 Larangan membeli Efek yang ditawarkan dalam Penawaran Umum dari pihak terafiliasi Manajer Investasi tidak berlaku jika hubungan Afiliasi tersebut terjadi karena kepemilikan atau penyertaan modal Pemerintah Republik Indonesia;
- t. terlibat dalam transaksi bersama atau kontrak bagi hasil dengan Manajer Investasi atau Afiliasi dari Manajer Investasi;
- u. membeli Efek Beragun Aset, jika:
 1. Efek Beragun Aset tersebut dikelola oleh Manajer Investasi; dan/atau
 2. Manajer Investasi terafiliasi dengan kreditur awal Efek Beragun Aset, kecuali hubungan Afiliasi tersebut terjadi karena kepemilikan atau penyertaan modal Pemerintah; dan
- v. terlibat dalam transaksi penjualan Efek dengan janji membeli kembali dan pembelian efek dengan janji menjual kembali.
- w. mengarahkan transaksi Efek untuk keuntungan :
 1. Manajer Investasi;
 2. Pihak terafiliasi dengan Manajer Investasi; atau
 3. Produk Investasi lainnya;
- x. terlibat dalam transaksi Efek dengan fasilitas pendanaan perusahaan Efek yang mengakibatkan utang piutang SUCORINVEST MONEY MARKET FUND, Manajer Investasi, dan perusahaan efek;
- y. melakukan transaksi dan/atau terlibat perdagangan atas Efek yang ilegal;
- z. terlibat dalam transaksi Efek yang mengakibatkan terjadinya pelanggaran ketentuan peraturan perundang-undangan; dan
- aa. melakukan transaksi negosiasi untuk kepentingan SUCORINVEST MONEY MARKET FUND atas saham yang diperdagangkan di Bursa Efek, kecuali:
 1. dilakukan paling banyak 10% (sepuluh persen) atas Nilai Aktiva Bersih SUCORINVEST MONEY MARKET FUND pada setiap Hari Bursa;
 2. atas setiap transaksi yang dilakukan didukung dengan alasan yang rasional dan kertas kerja yang memadai;
 3. transaksi yang dilakukan mengacu pada standar eksekusi terbaik yang mengacu pada analisis harga rata-rata tertimbang volume, tidak berlebihan, dan mengakibatkan kerugian SUCORINVEST MONEY MARKET FUND; dan
 4. transaksi dimaksud merupakan transaksi silang, dilaksanakan sesuai dengan ketentuan peraturan perundang-undangan.

Pembatasan tersebut di atas didasarkan pada peraturan yang berlaku saat Kontrak ini dibuat, yang mana dapat berubah sewaktu-waktu sesuai dengan kebijakan yang ditetapkan oleh Pemerintah di bidang Pasar Modal dan surat persetujuan lain yang dikeluarkan oleh OJK berkaitan dengan pengelolaan Reksa Dana berbentuk Kontrak Investasi Kolektif.

Dalam hal Manajer Investasi bermaksud membeli Efek yang diperdagangkan di Bursa Efek luar negeri, pelaksanaan pembelian Efek tersebut baru dapat dilaksanakan setelah tercapainya kesepakatan mengenai tata cara pembelian, penjualan, penyimpanan, pencatatan dan hal-hal lain sehubungan dengan pembelian Efek tersebut antara Manajer Investasi dan Bank Kustodian.

5.4. KEBIJAKAN PEMBAGIAN HASIL INVESTASI

Manajer Investasi menetapkan bahwa keuntungan yang diperoleh SUCORINVEST MONEY MARKET FUND dari dana yang diinvestasikan, akan dibukukan kedalam portofolio SUCORINVEST MONEY MARKET FUND sehingga selanjutnya akan meningkatkan Nilai Aktiva Bersihnya. Dengan tidak mengabaikan pencapaian tujuan investasi jangka panjang, Manajer Investasi dapat membagikan Hasil Investasi sesuai dengan kebijakan Manajer Investasi. Hasil Investasi tersebut dapat dikonversi menjadi Unit Penyertaan baru atau ditransfer ke rekening Pemegang Unit Penyertaan sesuai permintaan Pemegang Unit Penyertaan.

BAB VI

METODE PENGHITUNGAN NILAI PASAR WAJAR EFEK DALAM PORTOFOLIO SUCORINVEST MONEY MARKET FUND

Metode penghitungan nilai pasar wajar Efek dalam portofolio SUCORINVEST MONEY MARKET FUND yang digunakan oleh Manajer Investasi adalah sesuai dengan Peraturan BAPEPAM dan LK Nomor IV.C.2 dan POJK Tentang Reksa Dana Berbentuk Kontrak Investasi Kolektif yang memuat antara lain ketentuan sebagai berikut :

1. Nilai Pasar Wajar dari Efek dalam portofolio Reksa Dana wajib dihitung dan disampaikan oleh Manajer Investasi kepada Bank Kustodian paling lambat pukul 17.00 WIB (tujuh belas Waktu Indonesia Barat) setiap Hari Bursa, dengan ketentuan sebagai berikut:
 - a. Penghitungan Nilai Pasar Wajar dari Efek yang aktif diperdagangkan di Bursa Efek menggunakan informasi harga perdagangan terakhir atas Efek tersebut di Bursa Efek;
 - b. Penghitungan Nilai Pasar Wajar dari:
 - 1) Efek yang diperdagangkan di luar Bursa Efek (*over the counter*);
 - 2) Efek yang tidak aktif diperdagangkan di Bursa Efek;
 - 3) Efek yang diperdagangkan dalam denominasi mata uang asing;
 - 4) Instrumen Pasar Uang dalam negeri, sebagaimana dimaksud dalam POJK Tentang Reksa Dana Berbentuk KIK;
 - 5) Efek lain yang transaksinya wajib dilaporkan kepada Penerima Laporan Transaksi Efek sebagaimana dimaksud dalam Peraturan OJK Nomor 22/POJK.04/2017 tanggal 21 Juni 2017 tentang Pelaporan Transaksi Efek;
 - 6) Efek lain yang berdasarkan Keputusan OJK dapat menjadi Portofolio Efek Reksa Dana; dan/atau
 - 7) Efek dari perusahaan yang dinyatakan pailit atau kemungkinan besar akan pailit, atau gagal membayar pokok utang atau bunga dari Efek tersebut, menggunakan harga pasar wajar yang ditetapkan oleh LPHE sebagai harga acuan bagi Manajer Investasi.
 - c. Dalam hal harga perdagangan terakhir Efek di Bursa Efek tidak mencerminkan Nilai Pasar Wajar pada saat itu, penghitungan Nilai Pasar Wajar dari Efek tersebut menggunakan harga pasar wajar yang ditetapkan oleh LPHE sebagai harga acuan bagi Manajer Investasi.
 - d. Dalam hal LPHE tidak mengeluarkan harga pasar wajar terhadap Efek sebagaimana dimaksud dalam angka 2 huruf b butir 1) sampai dengan butir 6), dan angka 2 huruf c dari Peraturan BAPEPAM dan LK No. IV.C.2 ini, Manajer Investasi wajib menentukan Nilai Pasar Wajar dari Efek dengan itikad baik dan penuh tanggung jawab berdasarkan metode yang menggunakan asas konservatif dan diterapkan secara konsisten, dengan mempertimbangkan antara lain :
 - 1) harga perdagangan sebelumnya;
 - 2) harga perbandingan Efek sejenis; dan/atau
 - 3) kondisi fundamental dari penerbit Efek.
 - e. Dalam hal LPHE tidak mengeluarkan harga pasar wajar terhadap Efek dari perusahaan yang dinyatakan pailit atau kemungkinan besar akan pailit, atau gagal membayar pokok utang atau bunga dari Efek tersebut, sebagaimana dimaksud pada angka 2 huruf b butir 7 dari Peraturan BAPEPAM dan LK No. IV.C.2 ini, Manajer Investasi wajib menghitung Nilai Pasar Wajar dari Efek dengan itikad baik dan penuh tanggung jawab berdasarkan metode yang menggunakan asas konservatif dan diterapkan secara konsisten dengan mempertimbangkan:
 - 1) harga perdagangan terakhir Efek tersebut;
 - 2) kecenderungan harga Efek tersebut;
 - 3) tingkat bunga umum sejak perdagangan terakhir (jika berupa Efek Bersifat Utang);
 - 4) informasi material yang diumumkan mengenai Efek tersebut sejak perdagangan terakhir;
 - 5) perkiraan rasio pendapatan harga (*price earning ratio*), dibandingkan dengan rasio pendapatan harga untuk Efek sejenis (jika berupa saham);

- 6) tingkat bunga pasar dari Efek sejenis pada saat tahun berjalan dengan peringkat kredit sejenis (jika berupa Efek Bersifat Utang); dan
 - 7) harga pasar terakhir dari Efek yang mendasari (jika berupa derivatif atas Efek).
- f. Dalam hal Manajer Investasi menganggap bahwa harga pasar wajar yang ditetapkan LPHE tidak mencerminkan Nilai Pasar Wajar dari Efek dalam portofolio Reksa Dana yang wajib dibubarkan karena:
- 1) diperintahkan oleh OJK sesuai peraturan perundang-undangan di bidang Pasar Modal; dan/atau
 - 2) total Nilai Aktiva Bersih kurang dari Rp 10.000.000.000,00 (sepuluh miliar rupiah) selama 120 (seratus dua puluh) Hari Bursa secara berturut-turut,
- Manajer Investasi dapat menghitung sendiri Nilai Pasar Wajar dari Efek tersebut dengan itikad baik dan penuh tanggung jawab berdasarkan metode yang menggunakan asas konservatif dan diterapkan secara konsisten.
- g. Nilai Pasar Wajar dari Efek dalam portofolio Reksa Dana yang diperdagangkan dalam denominasi mata uang yang berbeda dengan denominasi mata uang Reksa Dana tersebut, wajib dihitung dengan menggunakan kurs tengah Bank Indonesia.
2. Penghitungan Nilai Aktiva Bersih Reksa Dana, wajib menggunakan Nilai Pasar Wajar dari Efek yang ditentukan oleh Manajer Investasi.
 3. Nilai Aktiva Bersih per Unit Penyertaan dihitung berdasarkan Nilai Aktiva Bersih per Unit Penyertaan pada akhir Hari Bursa yang bersangkutan, setelah penyelesaian pembukuan Reksa Dana dilaksanakan, tetapi tanpa memperhitungkan peningkatan atau penurunan kekayaan Reksa Dana karena permohonan pembelian dan/atau pelunasan yang diterima oleh Bank Kustodian pada hari yang sama.

LPHE (Lembaga Penilaian Harga Efek) adalah Pihak yang telah memperoleh izin usaha dari OJK untuk melakukan penilaian harga Efek dalam rangka menetapkan harga pasar wajar, sebagaimana dimaksud dalam Peraturan Nomor V.C.3 yang merupakan Lampiran Keputusan Ketua BAPEPAM dan LK Nomor Kep-183/BL/2009 tanggal 30 Juni 2009 tentang Lembaga Penilaian Harga Efek.

Manajer Investasi dan Bank Kustodian akan memenuhi ketentuan dalam Peraturan BAPEPAM dan LK Nomor IV.C.2 tersebut di atas, dengan tetap memperhatikan peraturan, kebijakan dan persetujuan OJK yang mungkin dikeluarkan atau diperoleh kemudian setelah dibuatnya Prospektus ini.

BAB VII
PERPAJAKAN

Berdasarkan Peraturan Perpajakan yang berlaku, penerapan Pajak Penghasilan (PPh) atas pendapatan Reksa Dana yang berbentuk Kontrak Investasi Kolektif, adalah sebagai berikut:

	No. Uraian	Perlakuan PPh	Dasar Hukum
A.	Penghasilan Reksa Dana yang berasal dari: a. Pembagian uang tunai (dividen)	Bukan Objek Pajak*	Pasal 4 (3) huruf f angka 1 butir b) UU PPh, Pasal 2A ayat (1) dan Pasal 2A ayat (5) PP No. 94 Tahun 2010, sebagaimana yang diubah dengan Pasal 4 PP No. 9 Tahun 2021.
	b. Bunga Obligasi	PPh Final**	Pasal 4 (2) dan Pasal 17 (7) UU PPh dan Pasal 2 PP No. 91 Tahun 2021
	c. Capital gain/diskonto obligasi	PPh Final**	Pasal 4 (2) dan Pasal 17 (7) UU PPh dan Pasal 2 PP No. 91 Tahun 2021
	d. Bunga Deposito dan diskonto Sertifikat Bank Indonesia	PPh Final 20%	Pasal 4 (2) huruf a UU PPh, Pasal 2 huruf c PP Nomor 123 tahun 2015 jo. Pasal 5 ayat (1) huruf c Peraturan Menteri Keuangan R.I Nomor 212/PMK.03/2018
	e. Capital Gain Saham di Bursa	PPh Final 0,1%	Pasal 4 (2) huruf c UU PPh dan Pasal 1 (1) PP Nomor 41 Tahun 1994 jo. Pasal 1 PP Nomor 14 Tahun 1997
	f. Commercial Paper dan surat utang lainnya	PPh tarif umum	Pasal 4 (1) UU PPh
B.	Bagian Laba yang diterima oleh Pemegang Unit Penyertaan Kontrak Investasi Kolektif	Bukan Objek PPh	Pasal 4 (3) huruf i UU PPh

*Merujuk pada:

- Rujukan kepada UU No. 7 Tahun 1983 tentang Pajak Penghasilan sebagaimana yang terakhir diubah dengan Pasal 3 Undang-Undang No. 7 Tahun 2021 tentang Harmonisasi Peraturan Perpajakan (“Undang-Undang PPh”);
- Pasal 4 ayat (3) huruf f angka 1 butir b) UU No. 7 Tahun 1983 tentang Pajak Penghasilan sebagaimana yang terakhir diubah dengan Pasal 3 Undang-Undang No. 7 Tahun 2021 tentang Harmonisasi Peraturan Perpajakan, dividen yang berasal dari dalam negeri yang diterima atau diperoleh Wajib Pajak badan dalam negeri dikecualikan dari objek pajak;
- Pasal 2A ayat (1) PP No. 94 Tahun 2010 tentang Penghitungan Penghasilan Kena Pajak dan Pelunasan Pajak Penghasilan dalam Tahun Berjalan sebagaimana yang terakhir diubah dengan Pasal 4 PP No. 9 Tahun 2021 tentang Perlakuan Perpajakan Untuk Mendukung Kemudahan Berusaha (“PP Penghitungan Penghasilan Kena Pajak”), pengecualian penghasilan berupa dividen dari objek Pajak Penghasilan sebagaimana dimaksud dalam Pasal 4 ayat (3) huruf f angka 1 butir b) Undang-Undang PPh berlaku untuk dividen yang diterima atau diperoleh oleh Wajib Pajak badan dalam negeri sejak diundangkannya Undang-Undang No. 7 Tahun 2021 tentang Harmonisasi Peraturan Perpajakan; dan

- *Pasal 2A ayat (5) PP Penghitungan Penghasilan Kena Pajak, dividen yang berasal dari dalam negeri yang diterima atau diperoleh Wajib Pajak badan dalam negeri sebagaimana dimaksud dalam Pasal 4 ayat (3) huruf f angka 1 butir b) Undang-Undang PPh, tidak dipotong Pajak Penghasilan.*

*** Sesuai dengan Peraturan Pemerintah R.I. No. 91 Tahun 2021 ("PP No. 91 Tahun 2021"), tarif pajak penghasilan bersifat final atas penghasilan bunga obligasi/diskonto obligasi yang diterima atau diperoleh wajib pajak dalam negeri dan bentuk usaha tetap sebesar 10% (sepuluh persen) dari dasar pengenaan pajak penghasilan.*

Informasi perpajakan tersebut di atas dibuat oleh Manajer Investasi berdasarkan pengetahuan dan pengertian dari Manajer Investasi atas peraturan perpajakan yang ada sampai dengan Prospektus ini dibuat. Apabila di kemudian hari terdapat perubahan atau perbedaan interpretasi atas peraturan perpajakan yang berlaku, maka Manajer Investasi akan menyesuaikan informasi perpajakan di atas.

Ketentuan perpajakan di atas berlaku untuk Efek yang diterbitkan dan/atau diperdagangkan serta memenuhi kualifikasi sebagai Efek dalam negeri. Untuk Efek yang diterbitkan dan/atau diperdagangkan serta memenuhi kualifikasi sebagai Efek luar negeri, maka dapat berlaku ketentuan perpajakan negara dimana Efek tersebut diterbitkan dan/atau diperdagangkan termasuk ketentuan lain terkait perpajakan yang dibuat antara Indonesia dan negara tersebut (jika ada) dan berlaku ketentuan pajak penghasilan sebagaimana diatur dalam UU PPh.

Bagi calon Pemegang Unit Penyertaan asing disarankan untuk berkonsultasi dengan penasihat perpajakan mengenai perlakuan pajak investasi sebelum membeli Unit Penyertaan SUCORINVEST MONEY MARKET FUND. Sesuai peraturan perundang-undangan di bidang perpajakan yang berlaku pada saat Prospektus ini dibuat, bagian laba termasuk penjualan kembali (*redemption*) Unit Penyertaan yang diterima Pemegang Unit Penyertaan dikecualikan sebagai objek Pajak Penghasilan (PPh).

Dalam hal terdapat pajak yang harus dibayar oleh calon Pemegang Unit Penyertaan sesuai peraturan perundang-undangan di bidang perpajakan yang berlaku, pemberitahuan kepada calon Pemegang Unit Penyertaan tentang pajak yang harus dibayar tersebut akan dilakukan dengan mengirimkan surat tercatat kepada calon Pemegang Unit Penyertaan segera setelah Manajer Investasi mengetahui adanya pajak tersebut yang harus dibayar oleh calon Pemegang Unit Penyertaan.

Kewajiban mengenai pajak yang harus dibayar oleh Pemegang Unit Penyertaan merupakan kewajiban pribadi dari Pemegang Unit Penyertaan.

BAB VIII MANFAAT INVESTASI DAN FAKTOR RISIKO UTAMA

8.1 MANFAAT BAGI PEMEGANG UNIT PENYERTAAN SUCORINVEST MONEY MARKET FUND

Pemegang Unit Penyertaan SUCORINVEST MONEY MARKET FUND dapat memperoleh manfaat investasi sebagai berikut:

Diversifikasi Portofolio

Investasi dalam portofolio efek dengan diversifikasi yang baik akan memperkecil resiko yang timbul dan cara yang efektif untuk menghasilkan pertumbuhan nilai investasi dalam jangka panjang.

Pengelolaan Profesional

Reksa Dana SUCORINVEST MONEY MARKET FUND dikelola oleh Manajer Investasi yang profesional dan berpengalaman di bidang pasar modal dan dukungan Tim Pengelola Investasi yang memiliki keahlian di bidang pengelolaan dana dan akses informasi pasar modal yang baik.

Kemudahan Investasi

Pemodal tidak perlu lagi melakukan riset dan analisis investasi lainnya maupun berbagai pekerjaan administrasi yang berkaitan dengan pengambilan keputusan investasi setiap hari karena hal tersebut telah ditangani oleh Manajer Investasi.

Kemudahan Penjualan Kembali

Kemudahan Penjualan Kembali Unit Penyertaan oleh pemodal dan pembayaran hasil Penjualan Kembali selambat-lambatnya 7 (tujuh) hari kerja.

Transparansi Informasi

Perkembangan Nilai Aktiva Bersih (NAB) diumumkan setiap hari di surat kabar dengan sirkulasi nasional dan Manajer Investasi wajib menerbitkan laporan keuangan tahunan melalui pembaharuan prospektus.

8.2 FAKTOR – FAKTOR RISIKO UTAMA

Sedangkan risiko investasi dalam SUCORINVEST MONEY MARKET FUND dapat disebabkan oleh beberapa faktor antara lain:

a. Risiko Berkurangnya Nilai Unit Penyertaan

Nilai setiap Unit Penyertaan Reksa Dana SUCORINVEST MONEY MARKET FUND dapat berubah akibat kenaikan atau penurunan Nilai Aktiva Bersih Reksa Dana yang bersangkutan. Terjadinya penurunan Nilai Aktiva Bersih setiap Unit Penyertaan dapat disebabkan antara lain oleh perubahan harga efek dan portofolio

b. Risiko Wanprestasi

Manajer Investasi akan berusaha memberikan hasil investasi terbaik kepada pemegang Unit Penyertaan. Namun dalam kondisi luar biasa, penerbit efek di mana SUCORINVEST MONEY MARKET FUND berinvestasi atau pihak lainnya yang berhubungan dengan SUCORINVEST MONEY MARKET FUND dapat wanprestasi (*default*) dalam memenuhi kewajibannya. Hal ini akan mempengaruhi hasil investasi SUCORINVEST MONEY MARKET FUND.

c. Risiko Perubahan Kondisi Ekonomi dan Politik di Dalam maupun di Luar Negeri

Perubahan kondisi ekonomi di luar negeri sangat mempengaruhi kondisi perekonomian di Indonesia karena Indonesia menganut sistem perekonomian terbuka. Demikian pula halnya dengan perubahan kondisi ekonomi politik dunia yang juga mempengaruhi sistem politik di Indonesia. Selain itu perubahan kondisi ekonomi dan politik di Indonesia juga mempengaruhi kinerja perusahaan-perusahaan baik yang tercatat pada bursa efek maupun perusahaan yang menerbitkan instrumen pasar

uang, yang pada akhirnya mempengaruhi nilai saham maupun efek pendapatan tetap yang diterbitkan perusahaan-perusahaan tersebut.

d. Risiko Likuiditas

Dalam hal terjadi tingkat penjualan kembali (*redemption*) oleh Pemegang Unit Penyertaan yang sangat tinggi dalam jangka waktu yang pendek, pembayaran tunai oleh Manajer Investasi dengan cara mencairkan portofolio SUCORINVEST MONEY MARKET FUND dapat tertunda. Dalam kondisi luar biasa (*force majeure*) atau kejadian-kejadian (baik yang dapat maupun tidak dapat diperkirakan sebelumnya) di luar kekuasaan Manajer Investasi, penjualan kembali dapat pula dihentikan untuk sementara sesuai ketentuan dalam Kontrak Investasi Kolektif dan Peraturan OJK.

e. Risiko Perubahan Peraturan

Adanya perubahan peraturan perundang-undangan yang berlaku atau adanya kebijakan-kebijakan Pemerintah, terutama dalam bidang ekonomi makro yang berkaitan dengan Surat Utang Negara dapat mempengaruhi tingkat pengembalian dan hasil investasi yang akan diterima oleh SUCORINVEST MONEY MARKET FUND. Perubahan peraturan Perundang-undangan dan kebijakan di bidang perpajakan dapat pula mengurangi penghasilan yang mungkin diperoleh Pemegang Unit Penyertaan.

f. Risiko Pembubaran dan Likuidasi

Dalam hal terjadi kondisi-kondisi sebagaimana dimaksud pada Bab XI Prospektus ini tentang Pembubaran dan Likuidasi SUCORINVEST MONEY MARKET FUND, Manajer Investasi akan melakukan pembubaran dan likuidasi, sehingga hal ini akan mempengaruhi proteksi dan Hasil Investasi SUCORINVEST MONEY MARKET FUND.

BAB IX

ALOKASI BIAYA DAN IMBALAN JASA

Dalam pengelolaan SUCORINVEST MONEY MARKET FUND terdapat biaya-biaya yang harus dikeluarkan oleh SUCORINVEST MONEY MARKET FUND, Manajer Investasi maupun Pemegang Unit Penyertaan. Perincian biaya-biaya dan alokasinya adalah sebagai berikut :

9.1. BIAYA YANG MENJADI BEBAN SUCORINVEST MONEY MARKET FUND

- a. Imbalan jasa Manajer Investasi SUCORINVEST MONEY MARKET FUND adalah maksimum sebesar 3,5% (tiga koma lima perseratus) per tahun dihitung secara harian dari Nilai Aktiva Bersih SUCORINVEST MONEY MARKET FUND berdasarkan 365 (tiga ratus enam puluh lima) Hari Kalender per tahun atau 366 (tiga ratus enam puluh enam) hari per tahun untuk tahun kabisat dan dibayarkan setiap bulan;
- b. Imbalan jasa Bank Kustodian adalah maksimum sebesar 0,20% (nol koma dua puluh perseratus) per tahun yang dihitung secara harian dari Nilai Aktiva Bersih SUCORINVEST MONEY MARKET FUND berdasarkan 365 (tiga ratus enam puluh lima) Hari Kalender per tahun atau 366 (tiga ratus enam puluh enam) hari per tahun untuk tahun kabisat dan dibayarkan setiap bulan;
- c. Biaya transaksi Efek dan registrasi Efek;
- d. Biaya pembaharuan Prospektus yaitu biaya pencetakan dan distribusi pembaharuan prospektus termasuk pembuatan dan pengiriman laporan keuangan tahunan yang disertai dengan laporan Akuntan yang terdaftar di OJK dengan pendapat yang lazim, kepada Pemegang Unit Penyertaan setelah SUCORINVEST MONEY MARKET FUND mendapat pernyataan efektif dari OJK;
- e. Biaya pemasangan berita/pemberitahuan di surat kabar mengenai rencana perubahan Kontrak Investasi Kolektif dan atau prospektus (jika ada) dan perubahan Kontrak Investasi Kolektif yang berkaitan dengan kepentingan Pemegang Unit Penyertaan setelah SUCORINVEST MONEY MARKET FUND dinyatakan efektif oleh OJK;
- f. Biaya jasa auditor yang memeriksa laporan keuangan tahunan SUCORINVEST MONEY MARKET FUND; dan
- g. Pengeluaran pajak berkenaan dengan pembayaran imbalan jasa dan biaya-biaya di atas.
- h. Biaya-biaya yang dikenakan oleh penyedia jasa sistem pengelolaan investasi terpadu untuk pendaftaran dan penggunaan sistem terkait serta sistem dan/atau instrumen penunjang lainnya yang diwajibkan oleh peraturan perundangan dan/atau kebijakan OJK (jika ada).

9.2. BIAYA YANG MENJADI BEBAN MANAJER INVESTASI

- a. Biaya persiapan pembentukan SUCORINVEST MONEY MARKET FUND yaitu biaya pembuatan Kontrak ini dan penerbitan dokumen-dokumen yang diperlukan termasuk imbalan jasa Akuntan, Konsultan Hukum dan Notaris;
- b. biaya administrasi pengelolaan portofolio SUCORINVEST MONEY MARKET FUND yaitu biaya telepon faksimili, foto copy, dan transportasi;
- c. biaya pemasaran termasuk biaya pencetakan brosur, biaya promosi dan iklan SUCORINVEST MONEY MARKET FUND;
- d. Biaya pencetakan dan distribusi Formulir Pembukaan Rekening, Formulir Pemesanan Pembelian Unit Penyertaan (jika ada), Formulir Penjualan Kembali Unit Penyertaan (jika ada) dan Formulir Pengalihan Investasi (jika ada); dan
- e. Imbalan jasa Konsultan Hukum, Akuntan, Notaris dan beban lain kepada pihak ketiga (jika ada) berkenaan dengan pembubaran dan likuidasi SUCORINVEST MONEY MARKET FUND atas harta kekayaannya.

9.3. BIAYA YANG MENJADI BEBAN PEMEGANG UNIT PENYERTAAN

- a. Sesuai dengan mekanisme pengalihan investasi (*switching*) yang merupakan penjualan kembali (*redemption*) Unit Penyertaan Sucorinvest Money Market Fund dan pembelian (*subscription*) Unit Penyertaan Reksa Dana lain, maka pada saat Pemegang Unit Penyertaan melakukan pengalihan investasi

(switching) atas sebagian atau seluruh Unit Penyertaan yang dimilikinya dalam Sucorinvest Money Market Fund ke Reksa Dana lainnya yang dikelola oleh Manajer Investasi, Pemegang Unit Penyertaan akan dikenakan biaya pengalihan investasi (switching fee) yang akan dikurangkan dari nilai investasi yang dialihkan ke Reksa Dana lain yang dituju. Besarnya biaya pengalihan investasi ditetapkan maksimum sebesar biaya pembelian Unit Penyertaan (subscription fee) yang berlaku pada masing-masing Reksa Dana lainnya yang dituju tersebut. Pemegang Unit Penyertaan tidak akan dikenakan lagi biaya pembelian Unit Penyertaan (subscription fee) pada Reksa Dana lainnya yang dituju tersebut, sehingga tidak ada pengenaan biaya berganda. Dalam hal Manajer Investasi tidak dapat mengenakan biaya pengalihan investasi (switching fee) dari nilai investasi Sucorinvest Money Market Fund yang dijual kembali, maka Manajer Investasi dapat mengenakan biaya pengalihan investasi (switching fee) ini pada saat pembelian Unit Penyertaan Reksa Dana lain yang dituju tersebut;

- b. Biaya pemindahbukuan/ transfer sehubungan dengan pembayaran penjualan dan pembelian kembali Unit Penyertaan, pengembalian sisa uang pembelian Unit Penyertaan yang ditolak, dan pembayaran hasil penjualan kembali Unit Penyertaan ke rekening Pemegang Unit Penyertaan (jika ada);
- c. Biaya penerbitan dan distribusi Laporan Bulanan dan Surat Konfirmasi Transaksi Unit Penyertaan yang timbul setelah SUCORINVEST MONEY MARKET FUND dinyatakan Efektif oleh OJK, dalam hal Pemegang Unit Penyertaan meminta penyampaian Laporan Bulanan dan Surat Konfirmasi Transaksi Unit Penyertaan secara tercetak (jika ada); dan
- d. Pajak-pajak yang berkenaan dengan Pemegang Unit Penyertaan dan biaya-biaya di atas (jika ada).

Pemegang Unit Penyertaan Sucorinvest Money Market Fund tidak dikenakan biaya pembelian Unit Penyertaan (Subscription Fee) dan biaya penjualan kembali Unit Penyertaan (Redemption Fee).

- 9.4. Biaya Konsultan Hukum, biaya Notaris dan atau biaya Akuntan setelah SUCORINVEST MONEY MARKET FUND menjadi efektif menjadi beban Manajer Investasi, Bank Kustodian dan atau SUCORINVEST MONEY MARKET FUND sesuai dengan pihak yang memperoleh manfaat atau yang melakukan kesalahan sehingga diperlukan jasa profesi dimaksud menjadi beban Manajer Investasi, Bank Kustodian dan atau SUCORINVEST MONEY MARKET FUND sesuai dengan pihak yang memperoleh manfaat atau yang melakukan kesalahan sehingga diperlukan jasa profesi dimaksud.

9.5. ALOKASI BIAYA

JENIS BIAYA	BESAR BIAYA	KETERANGAN
Dibebankan kepada SUCORINVEST MONEY MARKET FUND :		
a. Imbalan jasa Manajer Investasi	Maks. 3,5%	per tahun dihitung secara harian dari Nilai Aktiva Bersih SUCORINVEST MONEY MARKET FUND berdasarkan 365 (tiga ratus enam puluh lima) Hari Kalender per tahun atau 366 (tiga ratus enam puluh enam) hari per tahun untuk tahun kabisat dan dibayarkan setiap bulan
b. Imbalan jasa Bank Kustodian	Maks. 0,20%	
Dibebankan kepada Pemegang Unit Penyertaan:		

a. Biaya pembelian Unit Penyertaan (<i>Subscription Fee</i>)	Tidak ada	
b. Biaya penjualan kembali Unit Penyertaan (<i>Redemption Fee</i>)	Tidak ada	
c. Biaya pengalihan investasi (<i>Switching Fee</i>)	Maksimum sebesar biaya pembelian Unit Penyertaan (<i>subscription fee</i>) yang berlaku pada reksa dana yang dituju*.	Dihitung dari nilai investasi yang dialihkan ke Reksa Dana lain yang dituju*.
d. Semua Biaya Bank	Jika Ada	
e. Biaya penerbitan dan distribusi Laporan Bulanan dan Surat Konfirmasi Transaksi secara tercetak (jika ada)	Jika Ada	
f. Pajak-pajak yang dikenakan dengan Pemegang Unit Penyertaan dan biaya-biaya diatas	Jika ada	

Biaya-biaya di atas belum termasuk pengenaan pajak sesuai peraturan perundang-undangan yang berlaku di bidang perpajakan.

**) Pemegang Unit Penyertaan tidak akan dikenakan lagi biaya pembelian unit penyertaan (subscription fee) pada Reksa Dana lainnya yang dituju tersebut, sehingga tidak ada pengenaan biaya berganda.*

BAB X

HAK-HAK PEMEGANG UNIT PENYERTAAN

Dengan tunduk pada syarat-syarat sesuai tertulis dalam Kontrak Investasi Kolektif SUCORINVEST MONEY MARKET FUND, setiap Pemegang Unit Penyertaan SUCORINVEST MONEY MARKET FUND mempunyai hak-hak sebagai berikut :

1. Memperoleh Bukti Kepemilikan Unit Penyertaan SUCORINVEST MONEY MARKET FUND Yaitu Surat Konfirmasi Transaksi Unit Penyertaan

Surat Konfirmasi Transaksi Unit Penyertaan akan disediakan oleh Bank Kustodian bagi Pemegang Unit Penyertaan melalui fasilitas yang disediakan oleh penyedia jasa Sistem Pengelolaan Investasi Terpadu (S-INVEST) paling lambat 7 (tujuh) Hari Bursa setelah:

- (i) Aplikasi pembelian Unit Penyertaan SUCORINVEST MONEY MARKET FUND dari Pemegang Unit Penyertaan telah lengkap dan diterima dengan baik oleh Manajer Investasi atau Agen Penjual Efek Reksa Dana yang ditunjuk oleh Manajer Investasi (jika ada) dan pembayaran untuk pembelian tersebut diterima dengan baik oleh Bank Kustodian (*in complete application and in good fund*) sesuai ketentuan pemrosesan pembelian Unit Penyertaan yang ditetapkan dalam Prospektus ini;
- (ii) Aplikasi penjualan kembali Unit Penyertaan SUCORINVEST MONEY MARKET FUND dari Pemegang Unit Penyertaan telah lengkap dan diterima dengan baik (*in complete application*) oleh Manajer Investasi atau Agen Penjual Efek Reksa Dana yang ditunjuk oleh Manajer Investasi (jika ada) sesuai ketentuan pemrosesan penjualan kembali Unit Penyertaan yang ditetapkan dalam Prospektus ini; dan
- (iii) Aplikasi pengalihan investasi dalam SUCORINVEST MONEY MARKET FUND dari Pemegang Unit Penyertaan telah lengkap dan diterima dengan baik (*in complete application*) oleh Manajer Investasi atau Agen Penjual Efek Reksa Dana yang ditunjuk oleh Manajer Investasi (jika ada) sesuai ketentuan pemrosesan pengalihan investasi yang ditetapkan dalam Prospektus ini.

Dalam hal Pemegang Unit Penyertaan meminta penyampaian Surat Konfirmasi Transaksi Unit Penyertaan secara tercetak, Surat Konfirmasi Transaksi Unit Penyertaan akan diproses sesuai dengan SEOJK tentang Tata Cara Penyampaian Surat atau Bukti Konfirmasi dan Laporan Berkala Reksa Dana secara Elektronik melalui Sistem Pengelolaan Investasi Terpadu.

Surat Konfirmasi Transaksi Unit Penyertaan akan menyatakan antara lain jumlah Unit Penyertaan yang dibeli dan dijual kembali, investasi yang dialihkan dan dimiliki serta Nilai Aktiva Bersih setiap Unit Penyertaan pada saat Unit Penyertaan tersebut dibeli dan dijual kembali serta investasi dialihkan.

2. Memperoleh Pembagian Hasil Investasi Sesuai Kebijakan Pembagian Hasil Investasi

Pemegang Unit Penyertaan mempunyai hak untuk mendapatkan pembagian hasil investasi sesuai dengan Kebijakan Pembagian Hasil Investasi sebagaimana dimaksud dalam Bab V Prospektus ini.

3. Menjual Kembali Sebagian Atau Seluruh Unit Penyertaan SUCORINVEST MONEY MARKET FUND

Pemegang Unit Penyertaan mempunyai hak untuk menjual kembali sebagian atau seluruh Unit Penyertaan SUCORINVEST MONEY MARKET FUND yang dimilikinya kepada Manajer Investasi setiap Hari Bursa sesuai dengan syarat dan ketentuan dalam Bab XIV Prospektus.

4. Mengalihkan Sebagian Atau Seluruh Investasi Dalam SUCORINVEST MONEY MARKET FUND

Pemegang Unit Penyertaan mempunyai hak untuk mengalihkan sebagian atau seluruh investasinya dalam SUCORINVEST MONEY MARKET FUND ke Reksa Dana lainnya yang memiliki fasilitas pengalihan investasi yang dikelola oleh Manajer Investasi sesuai dengan syarat dan ketentuan dalam Bab XV Prospektus.

5. Memperoleh Informasi Mengenai Nilai Aktiva Bersih Harian Setiap Unit Penyertaan Dan Kinerja SUCORINVEST MONEY MARKET FUND

Setiap Pemegang Unit Penyertaan mempunyai hak untuk mendapatkan informasi Nilai Aktiva Bersih harian setiap Unit Penyertaan dan Kinerja 30 (tiga puluh) hari serta 1 (satu) tahun terakhir dari SUCORINVEST MONEY MARKET FUND yang dipublikasikan di harian tertentu.

6. Memperoleh Laporan Keuangan Tahunan

Setiap Pemegang Unit Penyertaan berhak memperoleh laporan keuangan tahunan yang akan dimuat dalam pembaharuan Prospektus.

7. Memperoleh Laporan Bulanan

Setiap Pemegang Unit Penyertaan berhak memperoleh Laporan Bulanan yang akan disediakan oleh Bank Kustodian melalui fasilitas yang disediakan oleh penyedia jasa Sistem Pengelolaan Investasi Terpadu (S-INVEST). Dalam hal Pemegang Unit Penyertaan meminta penyampaian Laporan Bulanan secara tercetak, Laporan Bulanan akan diproses sesuai dengan SEOJK tentang Tata Cara Penyampaian Surat atau Bukti Konfirmasi dan Laporan Berkala Reksa Dana secara Elektronik melalui Sistem Pengelolaan Investasi Terpadu.

8. Memperoleh Bagian Atas Hasil Likuidasi Secara Proporsional Dengan Kepemilikan Unit Penyertaan Dalam Hal SUCORINVEST MONEY MARKET FUND Dibubarkan Dan Dilikuidasi

Dalam hal SUCORINVEST MONEY MARKET FUND dibubarkan dan dilikuidasi maka hasil likuidasi harus dibagi secara proporsional menurut komposisi jumlah Unit Penyertaan yang dimiliki oleh masing-masing Pemegang Unit Penyertaan.

BAB XI
PEMBUBARAN DAN LIKUIDASI

11.1. HAL-HAL YANG MENYEBABKAN SUCORINVEST MONEY MARKET FUND WAJIB DIBUBARKAN

SUCORINVEST MONEY MARKET FUND wajib dibubarkan, apabila terjadi salah satu dari hal-hal sebagai berikut:

- a. jika dalam jangka waktu 90 (sembilan puluh) Hari Bursa, SUCORINVEST MONEY MARKET FUND yang Pernyataan Pendaftarannya telah menjadi efektif memiliki dana kelolaan kurang dari Rp 10.000.000.000,- (sepuluh miliar Rupiah);
- b. diperintahkan oleh OJK sesuai dengan peraturan perundang-undangan di bidang Pasar Modal;
- c. total Nilai Aktiva Bersih SUCORINVEST MONEY MARKET FUND kurang dari Rp 10.000.000.000,- (sepuluh miliar Rupiah) selama 120 (seratus dua puluh) Hari Bursa berturut-turut;
- d. SUCORINVEST MONEY MARKET FUND dimiliki oleh kurang dari 10 (sepuluh) Pemegang Unit Penyertaan dalam jangka waktu 120 (seratus dua puluh) Hari Bursa berturut-turut; dan/atau
- e. Manajer Investasi dan Bank Kustodian telah sepakat untuk membubarkan SUCORINVEST MONEY MARKET FUND.

11.2. PROSES PEMBUBARAN DAN LIKUIDASI SUCORINVEST MONEY MARKET FUND

Dalam hal SUCORINVEST MONEY MARKET FUND wajib dibubarkan karena kondisi sebagaimana dimaksud dalam butir 11.1 huruf a di atas, maka Manajer Investasi wajib:

- i) menyampaikan laporan kondisi tersebut kepada OJK dan mengumumkan rencana pembubaran SUCORINVEST MONEY MARKET FUND kepada para Pemegang Unit Penyertaan paling sedikit dalam 1 (satu) surat kabar harian berbahasa Indonesia yang berperedaran nasional, paling lambat 2 (dua) Hari Bursa sejak berakhirnya jangka waktu sebagaimana dimaksud pada butir 11.1 huruf a di atas;
- ii) menginstruksikan kepada Bank Kustodian paling lambat 2 (dua) Hari Bursa sejak berakhirnya jangka waktu sebagaimana dimaksud pada butir 11.1. huruf a Prospektus ini untuk membayarkan dana hasil likuidasi berupa:
 1. dana; dan/atau
 2. aset jika pemegang Unit Penyertaan menyetujui pembayaran dalam bentuk aset; yang menjadi hak Pemegang Unit Penyertaan dengan ketentuan bahwa perhitungannya dilakukan secara proporsional dari Nilai Aktiva Bersih pada saat pembubaran namun tidak boleh lebih kecil dari Nilai Aktiva Bersih awal (harga par) dan dana atau aset tersebut diterima Pemegang Unit Penyertaan paling lambat 7 (tujuh) Hari Bursa sejak berakhirnya jangka waktu sebagaimana dimaksud pada butir 11.1 huruf a di atas; dan
- iii) membubarkan SUCORINVEST MONEY MARKET FUND dalam jangka waktu paling lambat 10 (sepuluh) Hari Bursa sejak berakhirnya jangka waktu sebagaimana dimaksud pada butir 11.1 huruf a di atas serta menyampaikan laporan pembubaran SUCORINVEST MONEY MARKET FUND kepada OJK paling lambat 10 (sepuluh) Hari Bursa sejak SUCORINVEST MONEY MARKET FUNDdibubarkan yang disertai dengan:
 - a. akta pembubaran SUCORINVEST MONEY MARKET FUND dari Notaris yang terdaftar di OJK; dan
 - b. laporan keuangan pembubaran SUCORINVEST MONEY MARKET FUND yang di audit oleh Akuntan yang terdaftar di OJK, jika SUCORINVEST MONEY MARKET FUND telah memiliki dana kelolaan.

Dalam hal SUCORINVEST MONEY MARKET FUND wajib dibubarkan karena kondisi sebagaimana dimaksud dalam butir 11.1 huruf b di atas, maka Manajer Investasi wajib:

- i) mengumumkan rencana pembubaran SUCORINVEST MONEY MARKET FUND paling sedikit dalam 1 (satu) surat kabar harian berbahasa Indonesia yang berperedaran nasional paling lambat 2 (dua) Hari Bursa sejak diperintahkan OJK, dan pada hari yang sama memberitahukan secara tertulis kepada Bank Kustodian untuk menghentikan perhitungan Nilai Aktiva Bersih SUCORINVEST MONEY MARKET FUND;
- ii) menginstruksikan kepada Bank Kustodian paling lambat 2 (dua) Hari Bursa sejak diperintahkan OJK untuk membayarkan

- a. dana hasil likuidasi yang menjadi hak Pemegang Unit Penyertaan dengan sebesar Nilai Aktiva Bersih pada saat pembubaran atau nilai tunai pada saat berakhirnya likuidasi (tergantung nilai mana yang lebih tinggi) dan dana hasil likuidasi tersebut diterima pemegang Unit Penyertaan paling lambat 7 (tujuh) hari bursa sejak pembubaran atau likuidasi selesai dilakukan; atau
 - b. aset hasil likuidasi Reksa Dana, jika pemegang Unit Penyertaan menyetujui pembayaran dalam bentuk aset, yang menjadi hak pemegang Unit Penyertaan dengan ketentuan bahwa perhitungannya dilakukan secara proporsional dari Nilai Aktiva Bersih pada saat pembubaran dan aset hasil likuidasi tersebut diterima pemegang Unit Penyertaan paling lambat 7 (tujuh) hari bursa sejak likuidasi selesai dilakukan; dan
- iii) menyampaikan laporan pembubaran SUCORINVEST MONEY MARKET FUND kepada OJK paling lambat 60 (enam puluh) Hari Bursa sejak diperintahkan pembubaran SUCORINVEST MONEY MARKET FUND oleh OJK dengan dokumen sebagai berikut:
- a. pendapat dari Konsultan Hukum yang terdaftar di OJK;
 - b. laporan keuangan pembubaran SUCORINVEST MONEY MARKET FUND yang diaudit oleh Akuntan yang terdaftar di OJK; dan
 - c. akta pembubaran SUCORINVEST MONEY MARKET FUND dari Notaris yang terdaftar di OJK.
- iv) Pembayaran dana hasil likuidasi sebagaimana dimaksud pada butir 11.2 huruf b poin ii) angka 2 di atas dilakukan dengan ketentuan:
- 1. apabila terjadi kondisi nilai dana hasil likuidasi kurang dari Nilai Aktiva Bersih pada saat pembubaran SUCORINVEST MONEY MARKET FUND atau nilai tunai pada saat berakhirnya likuidasi, setiap anggota Direksi, anggota Dewan Komisaris, pemegang saham Manajer Investasi, dan/atau pihak lain yang terbukti menyebabkan terjadinya pelanggaran yang mengakibatkan OJK memerintahkan SUCORINVEST MONEY MARKET FUND untuk dibubarkan wajib melakukan pembayaran kekurangan secara tanggung renteng; dan/atau
 - 2. pembayaran dana hasil likuidasi dapat dilakukan secara bertahap kepada pemegang Unit Penyertaan secara proporsional dari persentase kepemilikan Unit Penyertaan terhadap hasil penjualan

Dalam hal SUCORINVEST MONEY MARKET FUND wajib dibubarkan karena kondisi sebagaimana dimaksud dalam butir 11.1 huruf c dan d di atas, maka Manajer Investasi wajib:

- i) menyampaikan laporan kondisi tersebut kepada OJK dengan dilengkapi kondisi keuangan terakhir SUCORINVEST MONEY MARKET FUND dan mengumumkan kepada para Pemegang Unit Penyertaan rencana pembubaran SUCORINVEST MONEY MARKET FUND paling kurang dalam 1 (satu) surat kabar harian berbahasa Indonesia yang berperedaran nasional, dalam jangka waktu paling lambat 2 (dua) Hari Bursa sejak berakhirnya jangka waktu sebagaimana dimaksud pada butir 11.1 huruf c dan d di atas serta pada hari yang sama memberitahukan secara tertulis kepada Bank Kustodian untuk menghentikan perhitungan Nilai Aktiva Bersih SUCORINVEST MONEY MARKET FUND;
- ii) menginstruksikan kepada Bank Kustodian paling lambat 2 (dua) Hari Bursa sejak berakhirnya jangka waktu sebagaimana dimaksud dalam butir 11.1 huruf c dan d untuk membayarkan dana dan atau aset hasil likuidasi yang menjadi hak Pemegang Unit Penyertaan dengan ketentuan bahwa perhitungannya dilakukan secara proporsional dari Nilai Aktiva Bersih pada saat likuidasi selesai dilakukan dan dana tersebut diterima Pemegang Unit Penyertaan paling lambat 7 (tujuh) Hari Bursa sejak likuidasi selesai dilakukan; dan
- iii) menyampaikan laporan pembubaran SUCORINVEST MONEY MARKET FUND kepada OJK paling lambat 60 (enam puluh) Hari Bursa sejak berakhirnya jangka waktu sebagaimana dimaksud dalam butir 11.1 huruf c dengan dokumen sebagai berikut:
 - a. pendapat dari Konsultan Hukum yang terdaftar di OJK;
 - b. laporan keuangan pembubaran SUCORINVEST MONEY MARKET FUND yang diaudit oleh Akuntan yang terdaftar di OJK; dan
 - c. akta pembubaran SUCORINVEST MONEY MARKET FUND dari Notaris yang terdaftar di OJK

Dalam hal SUCORINVEST MONEY MARKET FUND wajib dibubarkan karena kondisi sebagaimana dimaksud dalam butir 11.1 huruf e di atas, maka Manajer Investasi wajib:

- i) menyampaikan laporan kondisi tersebut kepada OJK dengan dilengkapi kondisi keuangan terakhir SUCORINVEST MONEY MARKET FUND dan mengumumkan kepada para Pemegang Unit Penyertaan rencana pembubaran SUCORINVEST MONEY MARKET FUND paling sedikit dalam 1 (satu) surat kabar harian berbahasa Indonesia yang berperedaran nasional, dalam jangka waktu paling lambat 2 (dua) Hari Bursa sejak berakhirnya jangka waktu sebagaimana dimaksud dalam Pasal 11.1. huruf e di atas serta pada hari yang sama memberitahukan secara tertulis kepada Bank Kustodian untuk menghentikan perhitungan Nilai Aktiva Bersih SUCORINVEST MONEY MARKET FUND;
- ii) menginstruksikan kepada Bank Kustodian paling lambat 2 (dua) Hari Bursa sejak berakhirnya jangka waktu sebagaimana dimaksud dalam Pasal 11.1. huruf e, untuk membayarkan dana dan atau aset hasil likuidasi yang menjadi hak Pemegang Unit Penyertaan dengan ketentuan bahwa perhitungannya dilakukan secara proporsional dari Nilai Aktiva Bersih pada saat likuidasi selesai dilakukan dan dana tersebut diterima Pemegang Unit Penyertaan paling lambat 7 (tujuh) Hari Bursa sejak likuidasi selesai dilakukan; dan
- iii) menyampaikan laporan pembubaran SUCORINVEST MONEY MARKET FUND kepada OJK paling lambat 60 (enam puluh) Hari Bursa sejak disepakatinya pembubaran SUCORINVEST MONEY MARKET FUND dengan dokumen sebagai berikut:
 - a. pendapat dari Konsultan Hukum yang terdaftar di OJK;
 - b. laporan keuangan pembubaran SUCORINVEST MONEY MARKET FUND yang diaudit oleh Akuntan yang terdaftar di OJK; dan
 - c. akta pembubaran SUCORINVEST MONEY MARKET FUND dari Notaris yang terdaftar di OJK.

- 11.1.** 1) Perhitungan secara proporsional dari Nilai Aktiva Bersih pada saat:
- a. pembubaran sebagaimana dimaksud dalam angka 11.1. huruf a dan b di atas; atau
 - b. likuidasi selesai dilakukan sebagaimana dimaksud dalam angka 11.1. huruf c, d, dan e di atas, dilakukan berdasarkan jumlah Unit Penyertaan yang dimiliki pemegang Unit Penyertaan.
- 2) Pembayaran dana atau aset hasil likuidasi kepada pemegang Unit Penyertaan Reksa Dana didasarkan atas hasil likuidasi yang dilakukan oleh Manajer Investasi.
- 11.2.** Pembayaran aset hasil likuidasi kepada pemegang Unit Penyertaan Reksa Dana sebagaimana dimaksud dalam angka 11.2. huruf a butir ii), angka 11.2. huruf b butir ii), angka 11.2. huruf c butir ii), angka 11.2. huruf d butir ii) dan angka 11.3. angka 2 di atas hanya dapat dilakukan dalam kondisi sebagai berikut hanya dapat dilakukan dalam kondisi sebagai berikut:
- a. Bursa Efek atau penyelenggara pasar dimana portofolio besar portofolio Efek Reksa Dana diperdagangkan ditutup;
 - b. perdagangan Efek atas Sebagian besar portofolio Efek Reksa Dana di Bursa Efek atau penyelenggara pasar dihentikan atau dibatalkan pencatatannya;
 - c. keadaan darurat;
 - d. Lembaga Penilai Harga Efek tidak menerbitkan referensi Harga Pasar Wajar;
 - e. Dilakukannya restrukturisasi atas Efek Syariah berpendapatan tetap dan/atau sukuk oleh penerbit Efek Bersifat Utang dan/atau sukuk;
 - f. turunnya peringkat Efek Syariah berpendapatan tetap dan/atau sukuk atas sebagian besar atau seluruh portofolio investasi menjadi non investment grade; dan/atau
 - g. pemenuhan peraturan perundang-undangan.
- 11.3.** Manajer Investasi wajib memastikan bahwa hasil dari likuidasi SUCORINVEST MONEY MARKET FUND harus dibagi secara proporsional menurut komposisi jumlah Unit Penyertaan yang dimiliki oleh masing-masing Pemegang Unit Penyertaan.

11.4. Setelah dilakukannya pengumuman rencana pembubaran SUCORINVEST MONEY MARKET FUND, maka pemegang Unit Penyertaan tidak dapat melakukan penjualan kembali (pelunasan).

11.5. PEMBAGIAN HASIL LIKUIDASI

Dalam hal masih terdapat dana hasil likuidasi yang belum di ambil oleh Pemegang Unit Penyertaan dan/atau terdapat dana yang tersisa setelah tanggal pembagian hasil likuidasi kepada Pemegang Unit Penyertaan yang ditetapkan oleh Manajer Investasi, maka :

- a. Jika Bank Kustodian telah memberitahukan dana tersebut kepada Pemegang Unit Penyertaan sebanyak 3 (tiga) kali dalam tenggang waktu masing-masing 10 (sepuluh) Hari Bursa serta mengumumkannya dalam surat kabar harian berbahasa Indonesia yang berperedaran nasional, maka dana tersebut wajib disimpan dalam rekening giro di Bank Kustodian selaku Bank Umum atas nama Bank Kustodian untuk kepentingan Pemegang Unit Penyertaan yang belum mengambil dana hasil likuidasi dan/atau untuk kepentingan Pemegang Unit Penyertaan yang tercatat pada tanggal pembubaran, dalam jangka waktu 3 (tiga) tahun;
- b. Setiap biaya yang timbul atas penyimpanan dana tersebut akan dibebankan kepada rekening giro tersebut;
- c. Apabila dalam jangka waktu 3 (tiga) tahun tidak di ambil oleh Pemegang Unit Penyertaan, dana tersebut wajib diserahkan oleh Bank Kustodian kepada Pemerintah Republik Indonesia untuk keperluan pengembangan industri pasar modal.

11.6. Dalam hal Manajer Investasi tidak lagi memiliki izin usaha atau Bank Kustodian tidak lagi memiliki surat persetujuan, OJK berwenang:

- a. Menunjuk Manajer Investasi lain untuk melakukan pengelolaan atau Bank Kustodian lain untuk mengadministrasikan SUCORINVEST MONEY MARKET FUND; atau
- b. Menunjuk salah 1 (satu) pihak yang masih memiliki izin usaha atau surat persetujuan untuk melakukan pembubaran SUCORINVEST MONEY MARKET FUND, jika tidak terdapat Manajer Investasi atau Bank Kustodian pengganti.

Dalam hal pihak yang ditunjuk untuk melakukan pembubaran SUCORINVEST MONEY MARKET FUND sebagaimana dimaksud pada butir 11.6. huruf b adalah Bank Kustodian, Bank Kustodian dapat menunjuk pihak lain untuk melakukan likuidasi SUCORINVEST MONEY MARKET FUND dengan pemberitahuan kepada OJK.

Manajer Investasi atau Bank Kustodian yang ditunjuk untuk melakukan pembubaran SUCORINVEST MONEY MARKET FUND sebagaimana dimaksud pada butir 11.6. wajib menyampaikan laporan penyelesaian pembubaran kepada OJK paling lambat 60 (enam puluh) Hari Bursa sejak ditunjuk untuk membubarkan SUCORINVEST MONEY MARKET FUND yang disertai dengan dokumen sebagai berikut:

- a. Pendapat dari Konsultan Hukum yang terdaftar di OJK,
- b. Laporan keuangan pembubaran SUCORINVEST MONEY MARKET FUND yang diaudit oleh Akuntan yang terdaftar di OJK; dan
- c. Akta pembubaran SUCORINVEST MONEY MARKET FUND dari Notaris yang terdaftar di OJK

11.7. Dalam hal SUCORINVEST MONEY MARKET FUND dibubarkan dan dilikuidasi oleh Manajer Investasi, maka biaya pembubaran dan likuidasi SUCORINVEST MONEY MARKET FUND termasuk biaya Konsultan Hukum, Akuntan dan Notaris serta biaya lain kepada pihak ketiga menjadi beban wajib dibayar Manajer Investasi.

Dalam hal Bank Kustodian atau pihak lain yang ditunjuk oleh Bank Kustodian melakukan pembubaran dan likuidasi SUCORINVEST MONEY MARKET FUND sebagaimana dimaksud dalam butir 11.6. di atas, maka biaya pembubaran dan likuidasi, termasuk biaya Konsultan Hukum, Akuntan, dan Notaris serta biaya lain kepada pihak ketiga dapat dibebankan kepada SUCORINVEST MONEY MARKET FUND.

11.8. Manajer Investasi wajib menunjuk auditor untuk melaksanakan audit likuidasi sebagai salah satu syarat untuk melengkapi laporan yang wajib diserahkan kepada OJK yaitu pendapat dari akuntan. Dimana pembagian hasil likuidasi (jika ada) dilakukan setelah selesainya pelaksanaan audit likuidasi yang ditandai dengan diterbitkannya laporan hasil audit likuidasi.

BAB XII
PENDAPAT DARI SEGI HUKUM

Lihat halaman selanjutnya.

No. Referensi: 364/AM-1110014/AA-BN/VI/2014

16 Juni 2014

Kepada Yth.

Ketua Dewan Komisiner Otoritas Jasa Keuangan ("OJK")

Gedung Sumitro Djojohadikusumo

Jalan Lapangan Banteng Timur No. 1-4

Jakarta 10710

U.p.: Kepala Eksekutif Pengawas Pasar Modal

Perihal: Pendapat dari Segi Hukum Sehubungan dengan Pembentukan REKSA DANA BERBENTUK KONTRAK INVESTASI KOLEKTIF REKSA DANA SUCORINVEST MONEY MARKET FUND

Dengan hormat,

Kami Kantor Konsultan Hukum ARDIANTO & MASNIARI selaku konsultan hukum yang independen, telah ditunjuk oleh PT Sucorinvest Asset Management berdasarkan Surat Direksi No. 433/IV/SAM-MI/14 tanggal 21 April 2014, untuk bertindak sebagai Konsultan Hukum Independen sehubungan dengan pembentukan REKSA DANA BERBENTUK KONTRAK INVESTASI KOLEKTIF REKSA DANA SUCORINVEST MONEY MARKET FUND, sebagaimana termaktub dalam akta KONTRAK INVESTASI KOLEKTIF REKSA DANA SUCORINVEST MONEY MARKET FUND No. 53 tanggal 13 Juni 2014, dibuat di hadapan Kumala Tjahjani Widodo, SH., MH., MKn., notaris di Jakarta (selanjutnya disebut "Kontrak"), antara PT Sucorinvest Asset Management selaku manajer investasi (selanjutnya disebut "Manajer Investasi") dan PT Bank Negara Indonesia (Persero) Tbk, selaku bank kustodian (selanjutnya disebut "Bank Kustodian"), dimana Manajer Investasi akan melakukan Penawaran Umum Unit Penyertaan REKSA DANA SUCORINVEST MONEY MARKET FUND secara terus menerus sampai dengan jumlah 1.000.000.000 (satu miliar) Unit Penyertaan. Setiap Unit Penyertaan REKSA DANA SUCORINVEST MONEY MARKET FUND mempunyai Nilai Aktiva Bersih awal sebesar Rp. 1000,- (seribu Rupiah) pada hari pertama penawaran.

Dasar Penerbitan Pendapat dari Segi Hukum

Pendapat dari Segi Hukum ini kami buat berdasarkan pemeriksaan dan penelitian atas dokumen-dokumen asli dan/atau salinan yang kami peroleh dari Manajer Investasi dan Bank Kustodian, serta pernyataan dan keterangan tertulis dari Direksi, Dewan Komisaris, wakil dan/atau pegawai dari Manajer Investasi dan Bank Kustodian sebagaimana termuat dalam Laporan Pemeriksaan Hukum Pembentukan REKSA DANA BERBENTUK KONTRAK INVESTASI

a

One Pacific Place Building
11th floor, SCBD
Jl. Jend. Sudirman Kav. 52-53
Jakarta 12190

p +6221 2985 9575 (hunting)

p +6221 2985 9576-78

f +6221 2985 9579

KOLEKTIF REKSA DANA SUCORINVEST MONEY MARKET FUND 16 Juni 2014 yang kami sampaikan dengan Surat kami No. Referensi: 363/AM-1110014/AA-BN/VI/2014 16 Juni 2014 yang merupakan bagian tidak terpisahkan dari Pendapat dari Segi Hukum ini.

Pendapat dari Segi Hukum ini kami berikan sehubungan dengan Pernyataan Pendaftaran dalam rangka Penawaran Umum REKSA DANA SUCORINVEST MONEY MARKET FUND yang diajukan oleh Manajer Investasi.

Asumsi

Dalam melakukan pemeriksaan dan penelitian tersebut di atas, kami mengasumsikan bahwa:

1. selain dari dokumen-dokumen yang telah diterima, tidak ada dokumen-dokumen lain mengenai perubahan anggaran dasar, perubahan susunan pengurus, pembubaran dan likuidasi ataupun pencabutan/pembatalan/pembekuan perizinan, serta dokumen-dokumen lain yang berkaitan dengan pendirian, pengaturan, keberadaan dan pelaksanaan kegiatan usaha dari Manajer Investasi dan Bank Kustodian;
2. semua dokumen yang disampaikan dalam bentuk salinan adalah sama dengan aslinya;
3. semua tanda tangan yang ada pada dokumen asli dari semua dokumen yang disampaikan adalah tanda tangan asli dari orang-orang yang mempunyai kewenangan dan kecakapan hukum untuk melakukan perbuatan hukum;
4. semua pernyataan mengenai atau sehubungan dengan fakta yang material untuk Pendapat dari Segi Hukum ini yang dimuat dalam dokumen-dokumen yang disampaikan adalah benar;
5. semua salinan dari akta notaris yang dibuat di hadapan atau oleh notaris sehubungan dengan pembentukan reksa dana ini dibuat oleh notaris yang berwenang berdasarkan peraturan perundang-undangan yang berlaku termasuk peraturan perundang-undangan di bidang pasar modal; dan
6. semua pengungkapan informasi mengenai Efek yang akan menjadi portofolio investasi reksa dana adalah benar dan Efek tersebut dapat dibeli oleh reksa dana, dan pembentukan serta penerbitannya telah sesuai dengan peraturan perundang-undangan yang berlaku.

Pendapat dari Segi Hukum

Berdasarkan hal-hal sebagaimana disebutkan di atas dan dengan berpedoman pada peraturan perundang-undangan yang berlaku, khususnya peraturan perundang-undangan di bidang pasar modal, kami sampaikan Pendapat dari Segi Hukum sebagai berikut:

1. Manajer Investasi adalah suatu perusahaan efek yang didirikan menurut dan berdasarkan peraturan perundang-undangan Negara Republik Indonesia dan telah memperoleh semua izin yang diperlukan untuk menjalankan kegiatan usahanya termasuk tetapi tidak terbatas pada izin usaha untuk melakukan kegiatan sebagai Manajer Investasi.
2. Anggota Direksi dan Dewan Komisaris dari Manajer Investasi yang sedang menjabat, adalah sah karena diangkat sesuai dengan anggaran dasar Manajer Investasi serta peraturan perundang-undangan yang berlaku termasuk peraturan di bidang pasar modal khususnya mengenai Perusahaan Efek yang melakukan kegiatan usaha sebagai manajer investasi.
3. Semua anggota Direksi serta Wakil Manajer Investasi telah memiliki izin orang-perseorangan sebagai Wakil Manajer Investasi.
4. Anggota Direksi dan Dewan Komisaris dari Manajer Investasi serta Wakil Manajer Investasi pengelola investasi REKSA DANA SUCORINVEST MONEY MARKET FUND belum pernah dinyatakan pailit dan masing-masing mereka tidak pernah menjadi anggota Direksi, Komisaris atau Wakil Manajer Investasi yang dinyatakan bersalah menyebabkan suatu perseroan dinyatakan pailit atau pernah dihukum karena melakukan tindak pidana yang merugikan keuangan Negara Republik Indonesia.
5. Anggota Direksi dari Manajer Investasi pada saat ini tidak mempunyai jabatan rangkap pada perusahaan lain, anggota Dewan Komisaris dari Manajer Investasi pada saat ini tidak merangkap sebagai komisaris pada Perusahaan Efek lain dan Wakil Manajer Investasi pengelola investasi REKSA DANA SUCORINVEST MONEY MARKET FUND pada saat ini tidak bekerja rangkap pada Perusahaan Efek lain.
6. Sesuai dengan surat pernyataan Direksi dan Dewan Komisaris dari Manajer Investasi serta Wakil Manajer Investasi pengelola investasi REKSA DANA SUCORINVEST MONEY MARKET FUND, tidak terdapat tuntutan pidana atau gugatan perdata di muka pengadilan umum baik terhadap Manajer Investasi, anggota Direksi, anggota Dewan Komisaris maupun Wakil Manajer Investasi pengelola investasi REKSA DANA SUCORINVEST MONEY MARKET FUND.

7. Bank Kustodian adalah suatu bank umum berbentuk perseroan terbatas yang didirikan menurut dan berdasarkan peraturan perundang-undangan Negara Republik Indonesia dan telah memperoleh semua izin yang diperlukan untuk menjalankan kegiatan usahanya di Indonesia termasuk tetapi tidak terbatas pada persetujuan otoritas Pasar Modal untuk melakukan kegiatan sebagai Kustodian.
8. Bank Kustodian tidak pernah terlibat perkara yang secara material dapat mempengaruhi kelangsungan usaha dari Bank Kustodian atau berada dalam proses kepailitan, serta tidak pernah dihukum karena melakukan tindak pidana yang merugikan keuangan Negara Republik Indonesia.
9. Manajer Investasi dan Bank Kustodian tidak terafiliasi satu sama lain.
10. Kontrak telah dibuat sesuai dengan peraturan perundang-undangan yang berlaku, khususnya peraturan perundang-undangan di bidang pasar modal yang mengatur tentang reksa dana kontrak investasi kolektif.
11. REKSA DANA SUCORINVEST MONEY MARKET FUND berlaku sejak ditetapkannya pernyataan efektif oleh OJK sampai dinyatakan bubar sesuai peraturan perundang-undangan yang berlaku.
12. Baik Manajer Investasi maupun Bank Kustodian mempunyai kecakapan hukum dan berwenang sepenuhnya untuk menandatangani Kontrak dan oleh karena itu kewajiban-kewajiban mereka masing-masing selaku para pihak dalam Kontrak adalah sah dan mengikat serta dapat dituntut pemenuhannya di muka badan peradilan yang berwenang. Setelah ditetapkannya pernyataan efektif oleh OJK, setiap pembeli Unit Penyertaan yang karena itu menjadi pemilik/Pemegang Unit Penyertaan terikat oleh Kontrak.
13. Pilihan penyelesaian perselisihan antara para pihak yang berhubungan dengan Kontrak melalui arbitrase berdasarkan ketentuan Badan Arbitrase Pasar Modal Indonesia (BAPMI) dan ketentuan sebagaimana diatur dalam Undang-undang Republik Indonesia Nomor 30 Tahun 1999 tentang Arbitrase dan Alternatif Penyelesaian Sengketa adalah sah dan mengikat para pihak dalam Kontrak.
14. Setiap Unit Penyertaan yang diterbitkan, ditawarkan dan dijual memberi hak kepada pemilik/pemegangnya yang terdaftar dalam daftar penyimpanan kolektif yang diselenggarakan oleh Bank Kustodian untuk menjalankan semua hak yang dapat dijalankan oleh seorang pemilik/Pemegang Unit Penyertaan.

Demikian Pendapat dari Segi Hukum ini kami berikan dengan sebenarnya selaku konsultan hukum yang independen dan tidak terafiliasi baik dengan Manajer Investasi maupun dengan Bank Kustodian dan kami bertanggung jawab atas isi Pendapat dari Segi Hukum ini.

Hormat kami,
ARDIANTO & MASNIARI



Adrianus Ardianto
Partner
STTD No.424/PM/STTD-KH/2002

No. Referensi: 1445/AM-1143119/MS-AS-ac/X/2019

17 Oktober 2019

Kepada Yth.

Ketua Dewan Komisiner Otoritas Jasa Keuangan ("OJK")

Gedung Sumitro Djojohadikusumo

Jalan Lapangan Banteng Timur No. 1-4

Jakarta 10710

U.p.: Kepala Eksekutif Pengawas Pasar Modal

**Perihal: Pendapat dari Segi Hukum Sehubungan dengan Penggantian Bank Kustodian
REKSA DANA SUCORINVEST MONEY MARKET FUND**

Dengan hormat,

Saya, J. Masniari Sitompul, Konsultan Hukum yang terdaftar di Otoritas Jasa Keuangan dengan Surat Tanda Terdaftar Profesi Penunjang Pasar Modal No. STTD.KH-34/PM.22/2018 tanggal 28 Maret 2018 dan merupakan anggota Himpunan Konsultan Hukum Pasar Modal dengan keanggotaan No. 201229, sebagai rekan pada Kantor Konsultan Hukum ARDIANTO & MASNIARI, telah ditunjuk oleh PT Sucorinvest Asset Management berdasarkan Surat Direksi tertanggal 13 Agustus 2019, untuk bertindak sebagai Konsultan Hukum Independen sehubungan dengan penggantian Bank Kustodian REKSA DANA SUCORINVEST MONEY MARKET FUND semula PT Bank Negara Indonesia (Persero) Tbk ("**Bank Kustodian**") menjadi PT Bank HSBC Indonesia ("**Bank Kustodian Pengganti**").

Dasar Penerbitan Pendapat dari Segi Hukum

Pendapat dari Segi Hukum ini kami buat berdasarkan pemeriksaan dan penelitian atas dokumen-dokumen asli dan/atau salinan yang kami peroleh dari Manajer Investasi serta pernyataan dan keterangan tertulis dari Direksi, Dewan Komisaris, wakil dan/atau pegawai dari Manajer Investasi dan Bank Kustodian sebagaimana termuat dalam Laporan Pemeriksaan Hukum Penggantian Bank Kustodian REKSA DANA SUCORINVEST MONEY MARKET FUND tanggal 17 Oktober 2019 yang kami sampaikan dengan Surat kami No. Referensi: 1444/AM-1143119/MS-AS-ac/X/2019 tanggal 17 Oktober 2019 yang merupakan bagian tidak terpisahkan dari Pendapat dari Segi Hukum ini.

Dalam menyusun Pendapat dari Segi Hukum ini, Konsultan Hukum memperhatikan ketentuan yang diatur dalam Peraturan Otoritas Jasa Keuangan Nomor: 66/POJK.04/2017 tanggal 22 Desember 2017 tentang Konsultan Hukum yang Melakukan Kegiatan di Pasar Modal dan mengacu pada standar profesi Konsultan Hukum Pasar Modal yang diatur dalam Surat Keputusan Himpunan Konsultan Hukum Pasar Modal Nomor: Kep.02/HKHPM/VIII/2018

tanggal 8 Agustus 2018 tentang Standar Profesi Konsultan Hukum Pasar Modal beserta penjelasannya dan perubahan-perubahannya dan penggantinya yang mungkin ada di kemudian hari.

Lingkup Pendapat dari Segi Hukum

Lingkup Pendapat dari Segi Hukum ini adalah terbatas dan relevan terhadap perihal tersebut di atas, yang berlaku dan ada pada tanggal diterbitkannya Pendapat dari Segi Hukum ini, yaitu sebagai berikut:

1. Terhadap Manajer Investasi, meliputi:
Surat pernyataan atas fakta-fakta yang dianggap material dan relevan.
2. Terhadap Bank Kustodian Pengganti, meliputi:
 - a. Anggaran dasar yang berlaku;
 - b. Susunan pemegang saham;
 - c. Direksi dan Dewan Komisaris;
 - d. Izin-izin sehubungan dengan kegiatan usaha;
 - e. Dokumen operasional;
 - f. Laporan Sehubungan Kegiatan Usaha Bank Kustodian; dan
 - g. Surat pernyataan atas fakta-fakta yang dianggap material dan relevan.
3. Terhadap Dokumen Penggantian Bank Kustodian, meliputi:
 - a. Kontrak Investasi Kolektif; dan
 - b. Dokumen-dokumen terkait penggantian Bank Kustodian.

Pendapat dari Segi Hukum ini kami berikan sehubungan dengan penyampaian laporan Penggantian Bank Kustodian REKSA DANA SUCORINVEST MONEY MARKET FUND kepada Otoritas Jasa Keuangan.

Asumsi

Dalam melakukan pemeriksaan dan penelitian tersebut di atas, kami mengasumsikan bahwa:

1. selain dari dokumen-dokumen yang telah diterima, tidak ada dokumen-dokumen lain mengenai perubahan anggaran dasar, perubahan susunan pengurus, pembubaran dan likuidasi ataupun pencabutan/pembatalan/pembekuan perizinan, serta dokumen-dokumen lain yang berkaitan dengan pendirian, pengaturan, keberadaan dan pelaksanaan kegiatan usaha dari Manajer Investasi, Bank Kustodian dan Bank Kustodian Pengganti;
2. semua dokumen yang disampaikan secara langsung maupun elektronik dalam bentuk salinan atau *copy* adalah yang benar, lengkap dan sama dengan aslinya;

3. semua tanda tangan yang ada pada dokumen asli dari semua dokumen yang disampaikan, termasuk yang dibuat di hadapan atau oleh Notaris, adalah tanda tangan asli dari orang-orang yang mempunyai kewenangan dan kecakapan hukum untuk melakukan perbuatan hukum;
4. semua pernyataan mengenai atau sehubungan dengan fakta yang material untuk Pendapat dari Segi Hukum ini yang dimuat dalam dokumen-dokumen yang disampaikan adalah benar; dan
5. semua salinan dari akta notaris yang dibuat di hadapan atau oleh notaris, termasuk sehubungan dengan penggantian bank kustodian Reksa Dana ini, telah dibuat oleh notaris yang berwenang berdasarkan peraturan perundang-undangan yang berlaku, termasuk peraturan perundang-undangan mengenai jabatan notaris dan bidang pasar modal.

Kualifikasi

Pendapat dari Segi Hukum kami berikan dengan kualifikasi-kualifikasi sebagai berikut:

1. Pendapat dari Segi Hukum ini hanya menyangkut pendapat dari aspek yuridis.
2. Pendapat dari Segi Hukum ini diberikan pada tanggal penerbitan Pendapat dari Segi Hukum, dan dapat menjadi tidak relevan lagi dalam hal terdapat pendapat, putusan, penetapan pengadilan/hakim yang berkekuatan hukum tetap, kebijakan umum maupun khusus yang diberlakukan oleh otoritas yang berwenang yang berbeda dengan Pendapat dari Segi Hukum ini, berlakunya kedaluwarsa/lewat waktu sesuai hukum yang berlaku.
3. Pendapat dari Segi Hukum ini diberikan terbatas untuk perihal di atas pada Pendapat dari Segi Hukum ini dan tidak dapat ditafsirkan atau dipergunakan untuk perihal lainnya.

Pendapat dari Segi Hukum

Berdasarkan hal-hal sebagaimana disebutkan di atas dan dengan berpedoman pada peraturan perundang-undangan yang berlaku, khususnya peraturan perundang-undangan di bidang pasar modal, kami sampaikan Pendapat dari Segi Hukum sebagai berikut:

1. Akta Penggantian Bank Kustodian dan Kesepakatan Penggantian Bank Kustodian telah dibuat sesuai dengan peraturan perundang-undangan yang berlaku dan tidak bertentangan dengan Kontrak.

2. Bank Kustodian Pengganti adalah suatu bank umum berbentuk perseroan terbatas yang didirikan menurut dan berdasarkan peraturan perundang-undangan Negara Republik Indonesia, berkedudukan hukum di Jakarta Selatan dan telah memperoleh semua izin yang diperlukan untuk menjalankan kegiatan usahanya di Indonesia termasuk tetapi tidak terbatas pada persetujuan otoritas Pasar Modal untuk melakukan kegiatan sebagai Kustodian.
3. Anggaran Dasar Bank Kustodian Pengganti sebagaimana terakhir diubah termaktub dalam akta Pernyataan Keputusan Rapat Perseroan Terbatas PT Bank HSBC Indonesia No. 136 tanggal 25 Mei 2018 dibuat di hadapan Dr. Irawan Soerodjo, S.H., M.Si., notaris di Jakarta, yang telah diterima dan dicatat di dalam Sistem Administrasi Badan Hukum Kementerian Hukum dan Hak Asasi Manusia Republik Indonesia dengan Surat No. AHU-AH.01.03-0214566 tanggal 8 Juni 2018.
4. Bank Kustodian Pengganti telah menyatakan bahwa Bank Kustodian tidak sedang terlibat dalam perkara-perkara perdata, pidana, arbitrase, perburuhan, tata usaha negara dan perpajakan di hadapan instansi-instansi peradilan yang berwenang yang secara material dapat mempengaruhi keadaan keuangan dan kelangsungan kegiatan usaha Bank Kustodian dan tidak ada suatu pendaftaran atau perkara yang berlaku pada Pengadilan Niaga yang berwenang yang menyangkut kepailitan, penundaan pembayaran dan atau pembubaran Bank Kustodian menurut ketentuan hukum dan peraturan perundang-undangan yang berlaku di Indonesia.
5. Bank Kustodian Pengganti telah melaksanakan kewajiban terkait laporan Bank Umum sebagai Kustodian sebagaimana diatur dalam peraturan perundang-undangan di bidang pasar modal yang mengatur tentang laporan bank umum sebagai kustodian.
6. Manajer Investasi dan Bank Kustodian Pengganti telah menyatakan bahwa Manajer Investasi dan Bank Kustodian Pengganti tidak terafiliasi satu sama lain.
7. Pemberitahuan Kepada OJK dan Pengumuman Surat Kabar telah disampaikan dalam jangka waktu 15 (lima belas) hari kerja sebelum perubahan Kontrak Investasi Kolektif REKSA DANA SUCORINVEST MONEY MARKET FUND dan Prospektus dilakukan sebagaimana diatur dalam Peraturan Otoritas Jasa Keuangan Nomor 23/POJK.04/2016 tanggal 13 Juni 2016 tentang Reksa Dana Berbentuk Kontrak Investasi Kolektif.
8. Pemberitahuan kepada Pemegang Unit Penyertaan telah disampaikan dalam jangka waktu paling lambat 30 (tiga puluh) hari kerja sebelum perubahan Kontrak Investasi Kolektif REKSA DANA SUCORINVEST MONEY MARKET FUND dan Prospektus berlaku sebagaimana diatur dalam Peraturan Otoritas Jasa Keuangan Nomor 1/POJK.07/2013 tanggal 26 Juli 2013 tentang Perlindungan Konsumen Sektor Jasa Keuangan.

9. Penggantian Bank Kustodian berlaku sejak tanggal efektif pengalihan sebagaimana dinyatakan dalam Akta Penggantian Bank Kustodian.
10. Baik Manajer Investasi maupun Bank Kustodian dan Bank Kustodian Pengganti mempunyai kecakapan hukum dan berwenang sepenuhnya untuk menandatangani Kesepakatan Penggantian Bank Kustodian dan Akta Penggantian Bank Kustodian dan oleh karena itu kewajiban-kewajiban mereka masing-masing selaku para pihak dalam Kontrak adalah sah dan mengikat serta dapat dituntut pemenuhannya di muka badan peradilan yang berwenang.

Pendapat dari Segi Hukum ini kami berikan sehubungan dengan Penggantian Bank Kustodian REKSA DANA SUCORINVEST MONEY MARKET FUND sebagaimana disyaratkan dalam Tanggapan OJK Atas Rencana Penggantian Bank Kustodian.

Demikian Pendapat dari Segi Hukum ini kami berikan dengan sebenarnya selaku konsultan hukum yang independen dan tidak terafiliasi baik dengan Manajer Investasi, Bank Kustodian maupun dengan Bank Kustodian Pengganti dan kami bertanggung jawab atas isi Pendapat dari Segi Hukum ini.

Hormat kami,
ARDIANTO & MASNIARI



J. Masniari Sitompul
Partner
STTD.KH-34/PM.22/2018

BAB XIII

PERSYARATAN DAN TATA CARA PEMBELIAN UNIT PENYERTAAN

13.1. PEMBELIAN UNIT PENYERTAAN

Sebelum melakukan pembelian Unit Penyertaan SUCORINVEST MONEY MARKET FUND calon Pemegang Unit Penyertaan harus sudah membaca dan mengerti isi Prospektus SUCORINVEST MONEY MARKET FUND ini beserta ketentuan-ketentuan yang ada di dalamnya.

Formulir Pembukaan Rekening SUCORINVEST MONEY MARKET FUND, Formulir Profil Calon Pemegang Unit Penyertaan dan Formulir Pemesanan Pembelian Unit Penyertaan SUCORINVEST MONEY MARKET FUND dapat diperoleh dari Manajer Investasi atau Agen Penjual Efek Reksa Dana yang ditunjuk oleh Manajer Investasi (jika ada).

13.2. PROSEDUR PEMBELIAN UNIT PENYERTAAN

Para calon Pemegang Unit Penyertaan yang ingin membeli Unit Penyertaan SUCORINVEST MONEY MARKET FUND harus terlebih dahulu mengisi secara lengkap dan menanda-tangani Formulir Profil Calon Pemegang Unit Penyertaan, melengkapinya dengan bukti diri (Kartu Tanda Penduduk untuk perorangan lokal atau Paspor untuk perorangan asing, fotokopi Anggaran Dasar, NPWP serta Kartu Tanda Penduduk atau Paspor pejabat yang berwenang untuk badan hukum) dan dokumen-dokumen pendukung lainnya yang disyaratkan untuk memenuhi Program APU, PPT dan PPPSPM Di Sektor Jasa Keuangan. Formulir Pembukaan Rekening dan Formulir Profil Calon Pemegang Unit Penyertaan diisi secara lengkap dan di tanda-tangani oleh calon Pemegang Unit Penyertaan sebelum melakukan pembelian Unit Penyertaan SUCORINVEST MONEY MARKET FUND yang pertama kali (pembelian awal).

Manajer Investasi wajib melaksanakan dan memastikan Agen Penjual Efek Reksa Dana yang ditunjuk oleh Manajer Investasi (jika ada) melaksanakan Program APU, PPT dan PPPSPM Di Sektor Jasa Keuangan dalam penerimaan Pemegang Unit Penyertaan melalui pembukaan rekening secara elektronik dan peraturan mengenai informasi dan transaksi elektronik.

Pembelian Unit Penyertaan SUCORINVEST MONEY MARKET FUND dilakukan oleh calon Pemegang Unit Penyertaan dengan mengisi secara lengkap dan menandatangani Formulir Pemesanan Pembelian Unit Penyertaan SUCORINVEST MONEY MARKET FUND dan melengkapinya dengan bukti pembayaran.

Formulir Pemesanan Pembelian Unit Penyertaan SUCORINVEST MONEY MARKET FUND beserta bukti pembayaran dan fotokopi bukti jati diri tersebut harus disampaikan kepada Manajer Investasi secara langsung atau melalui Agen Penjual Efek Reksa Dana yang ditunjuk oleh Manajer Investasi (jika ada).

Dalam hal Manajer Investasi atau Agen Penjual Efek Reksa Dana yang ditunjuk oleh Manajer Investasi (jika ada) di bawah koordinasi Manajer Investasi menyediakan sistem elektronik, Pemegang Unit Penyertaan dapat pula melakukan pembelian Unit Penyertaan dengan menyampaikan Formulir Pembelian Unit Penyertaan berbentuk formulir elektronik yang disertai dengan bukti pembayaran dengan menggunakan sistem elektronik yang disediakan oleh Manajer Investasi atau Agen Penjual Efek Reksa Dana yang ditunjuk oleh Manajer Investasi (jika ada). Manajer Investasi wajib memastikan kesiapan sistem elektronik yang disediakan oleh Manajer Investasi atau Agen Penjual Efek Reksa Dana yang ditunjuk oleh Manajer Investasi (jika ada) untuk pembelian Unit Penyertaan dan memastikan bahwa sistem elektronik tersebut telah sesuai dengan peraturan ketentuan hukum di bidang informasi dan transaksi elektronik yang berlaku, yang antara lain memberikan informasi dan bukti transaksi yang sah, menyediakan Prospektus elektronik dan dokumen elektronik yang dapat dicetak apabila diminta oleh calon Pemegang Unit Penyertaan dan/atau OJK, dan melindungi kepentingan calon Pemegang Unit Penyertaan yang beritikad baik serta memastikan calon Pemegang Unit Penyertaan telah melakukan pendaftaran sistem elektronik yang disediakan oleh Manajer Investasi atau Agen Penjual Efek Reksa Dana yang ditunjuk oleh Manajer Investasi (jika ada). Manajer Investasi bertanggung jawab atas penyelenggaraan Formulir Pembelian Unit Penyertaan dengan sistem elektronik).

Dalam hal terdapat keyakinan adanya pelanggaran penerapan Program APU, PPT dan PPPSPM di Sektor Jasa Keuangan, Manajer Investasi atau Agen Penjual Efek Reksa Dana yang ditunjuk oleh Manajer Investasi (jika ada) wajib menolak pesanan pembelian Unit Penyertaan dari calon Pemegang Unit Penyertaan.

Pembelian Unit Penyertaan oleh calon Pemegang Unit Penyertaan tersebut harus dilakukan sesuai dengan syarat dan ketentuan yang tercantum dalam Kontrak Investasi Kolektif SUCORINVEST MONEY MARKET FUND, Prospektus dan Formulir Pemesanan Pembelian Unit Penyertaan SUCORINVEST MONEY MARKET FUND. Pembelian Unit Penyertaan oleh calon Pemegang Unit Penyertaan yang dilakukan menyimpang dari ketentuan-ketentuan dan persyaratan tersebut di atas akan ditolak dan tidak akan diproses.

13.3. PEMBELIAN UNIT PENYERTAAN SECARA BERKALA

Dalam hal Manajer Investasi dan/atau Agen Penjual Efek Reksa Dana yang ditunjuk oleh Manajer Investasi (jika ada) menyediakan fasilitas pembelian Unit Penyertaan secara berkala, calon Pemegang Unit Penyertaan dapat melakukan pembelian Unit Penyertaan SUCORINVEST MONEY MARKET FUND secara berkala pada Manajer Investasi atau melalui Agen Penjual Efek Reksa Dana yang ditunjuk oleh Manajer Investasi (jika ada) yang dapat memfasilitasi pembelian Unit Penyertaan secara berkala, sepanjang hal tersebut dinyatakan dengan tegas oleh calon Pemegang Unit Penyertaan tersebut dalam Formulir Pemesanan Pembelian Unit Penyertaan SUCORINVEST MONEY MARKET FUND. Manajer Investasi wajib memastikan kesiapan pelaksanaan pembelian Unit Penyertaan secara berkala termasuk kesiapan sistem pembayaran pembelian Unit Penyertaan secara berkala.

Manajer Investasi, dan Agen Penjual Efek Reksa Dana yang ditunjuk oleh Manajer Investasi (jika ada) akan menyepakati suatu bentuk Formulir Pemesanan Pembelian Unit Penyertaan yang akan digunakan untuk pembelian Unit Penyertaan secara berkala sehingga pembelian Unit Penyertaan SUCORINVEST MONEY MARKET FUND secara berkala cukup dilakukan dengan mengisi secara lengkap dan menandatangani Formulir Pemesanan Pembelian Unit Penyertaan pada saat pembelian Unit Penyertaan SUCORINVEST MONEY MARKET FUND secara berkala yang pertama kali.

Formulir Pemesanan Pembelian Unit Penyertaan secara berkala sekurang-kurangnya memuat tanggal pembelian Unit Penyertaan secara berkala, jumlah pembelian Unit Penyertaan secara berkala dan jangka waktu dilakukannya pembelian Unit Penyertaan secara berkala.

Formulir Pemesanan Pembelian Unit Penyertaan secara berkala yang pertama kali tersebut akan diberlakukan sebagai Formulir Pemesanan Pembelian Unit Penyertaan yang telah lengkap (in complete application) untuk pembelian-pembelian Unit Penyertaan SUCORINVEST MONEY MARKET FUND secara berkala berikutnya.

Ketentuan mengenai dokumen-dokumen yang harus dilengkapi dan ditandatangani oleh Pemegang Unit Penyertaan sebagaimana dimaksud pada butir 13.1 Kontrak ini yaitu Formulir Profil Calon Pemegang Unit Penyertaan beserta dokumen-dokumen pendukungnya sesuai dengan Program APU, PPT dan PPPSPM di Sektor Jasa Keuangan, wajib dilengkapi oleh calon Pemegang Unit Penyertaan sebelum melakukan pembelian Unit Penyertaan SUCORINVEST MONEY MARKET FUND yang pertama kali (pembelian awal).

13.4. BATAS MINIMUM PEMBELIAN UNIT PENYERTAAN

Minimum pembelian awal dan selanjutnya Unit Penyertaan SUCORINVEST MONEY MARKET FUND untuk setiap Pemegang Unit Penyertaan adalah sebesar Rp. 100.000,- (seratus ribu Rupiah).

Apabila pembelian Unit Penyertaan dilakukan melalui Agen Penjual Efek Reksa Dana yang ditunjuk oleh Manajer Investasi (jika ada) maka dengan pemberitahuan tertulis sebelumnya kepada Manajer Investasi, Agen Penjual Efek Reksa Dana yang ditunjuk oleh Manajer Investasi (jika ada) dapat menetapkan jumlah minimum pembelian awal dan selanjutnya Unit Penyertaan yang lebih tinggi dari ketentuan minimum pembelian Unit Penyertaan di atas.

13.5. HARGA PEMBELIAN UNIT PENYERTAAN

Setiap Unit Penyertaan SUCORINVEST MONEY MARKET FUND ditawarkan dengan harga sama dengan Nilai Aktiva Bersih awal yaitu sebesar Rp 1.000,- (seribu Rupiah) pada hari pertama penawaran. Selanjutnya harga pembelian setiap Unit Penyertaan SUCORINVEST MONEY MARKET FUND ditetapkan berdasarkan Nilai Aktiva Bersih per Unit Penyertaan SUCORINVEST MONEY MARKET FUND pada akhir Hari Bursa yang bersangkutan.

13.6. PEMROSESAN PEMBELIAN UNIT PENYERTAAN

Formulir Pembelian Unit Penyertaan SUCORINVEST MONEY MARKET FUND beserta bukti pembayaran dan fotokopi bukti identitas diri yang telah diterima secara lengkap (*in complete application*) dan disetujui oleh Manajer Investasi atau Agen Penjual Efek Reksa Dana yang ditunjuk oleh Manajer Investasi (jika ada) sampai dengan pukul 13.00 WIB (tiga belas Waktu Indonesia Barat) dan pembayaran untuk pembelian tersebut diterima dengan baik (*in good fund*) oleh Bank Kustodian selambat-lambatnya pukul 17.00 (tujuh belas Waktu Indonesia Barat) pada hari penjualan Unit Penyertaan, akan diproses oleh Bank Kustodian berdasarkan Nilai Aktiva Bersih SUCORINVEST MONEY MARKET FUND pada akhir Hari Bursa tersebut.

Formulir Pembelian Unit Penyertaan SUCORINVEST MONEY MARKET FUND beserta bukti pembayaran dan fotokopi bukti identitas diri yang telah diterima secara lengkap dan disetujui oleh Manajer Investasi atau Agen Penjual Efek Reksa Dana yang ditunjuk oleh Manajer Investasi (jika ada) setelah pukul 13.00 WIB (tiga belas Waktu Indonesia Barat) dan pembayaran untuk pembelian tersebut diterima dengan baik (*in good fund*) oleh Bank Kustodian paling lambat pukul 17.00 (tujuh belas Waktu Indonesia Barat) pada Hari Bursa berikutnya, akan diproses oleh Bank Kustodian berdasarkan Nilai Aktiva Bersih SUCORINVEST MONEY MARKET FUND pada akhir Hari Bursa berikutnya. Berkaitan dengan hal tersebut, Manajer Investasi wajib mengirimkan instruksi transaksi pembelian Unit Penyertaan tersebut kepada Bank Kustodian pada Hari Bursa berikutnya melalui sistem pengelolaan investasi terpadu sesuai dengan batas waktu yang telah ditetapkan oleh penyedia sistem pengelolaan investasi terpadu.

Dalam hal pembelian Unit Penyertaan SUCORINVEST MONEY MARKET FUND dilakukan oleh Pemegang Unit Penyertaan secara berkala sesuai dengan ketentuan butir 13.3 Kontrak ini, maka pembelian Unit Penyertaan SUCORINVEST MONEY MARKET FUND secara berkala dianggap telah diterima dengan baik oleh Manajer Investasi atau Agen Penjual Efek Reksa Dana yang ditunjuk oleh Manajer Investasi (jika ada) pada tanggal yang telah disebutkan di dalam Formulir Pemesanan Pembelian Unit Penyertaan secara berkala yang pertama kali dan akan diproses oleh Bank Kustodian berdasarkan Nilai Aktiva Bersih SUCORINVEST MONEY MARKET FUND pada akhir Hari Bursa diterimanya pembayaran untuk pembelian Unit Penyertaan secara berkala tersebut dengan baik (*in good funds*) oleh Bank Kustodian. Apabila tanggal diterimanya pembayaran untuk pembelian Unit Penyertaan secara berkala tersebut bukan merupakan Hari Bursa, maka pembelian Unit Penyertaan secara berkala tersebut akan diproses oleh Bank Kustodian berdasarkan Nilai Aktiva Bersih SUCORINVEST MONEY MARKET FUND pada Hari Bursa berikutnya.

Untuk pemesanan dan pembayaran pembelian Unit Penyertaan yang dilakukan secara elektronik menggunakan sistem elektronik yang disediakan oleh Manajer Investasi atau Agen Penjual Efek Reksa Dana yang ditunjuk oleh Manajer Investasi (jika ada), jika pemesanan dan pembayaran pembelian tersebut dilakukan pada hari yang bukan merupakan Hari Bursa, maka Nilai Aktiva Bersih yang akan dipergunakan adalah Nilai Aktiva Bersih pada Hari Bursa berikutnya.

13.7. SYARAT PEMBAYARAN

Pembayaran Pembelian Unit Penyertaan SUCORINVEST MONEY MARKET FUND dilakukan dengan cara pemindahbukuan / transfer dalam mata uang Rupiah dari rekening calon Pemegang Unit Penyertaan ke dalam rekening SUCORINVEST MONEY MARKET FUND yang berada pada Bank Kustodian sebagai berikut :

Bank	:	PT Bank HSBC Indonesia
Rekening Atas Nama	:	Reksa Dana SUCORINVEST MONEY MARKET FUND
Nomor Rekening	:	001-879279-069

Rekening Penampungan atas nama REKSA DANA SUCORINVEST MONEY MARKET FUND pada bank lain adalah sebagai berikut:

Nama Rekening : REKSA DANA SUCORINVEST MONEY MARKET FUND
No. Rekening : 458-3163801
Bank : PT Bank Central Asia Tbk
Cabang : BEI

Nama Rekening : REKSA DANA SUCORINVEST MONEY MARKET FUND
No. Rekening : 104-000-4843-848
Bank : PT Mandiri (Persero) Tbk
Cabang : BEI

Apabila diperlukan, untuk memudahkan proses pembelian Unit Penyertaan SUCORINVEST MONEY MARKET FUND, maka atas permintaan Manajer Investasi, Bank Kustodian dapat membuka rekening atas nama SUCORINVEST MONEY MARKET FUND pada bank lain. Rekening tersebut sepenuhnya menjadi tanggung jawab dari dan dikendalikan oleh Bank Kustodian.

Biaya pemindahbukuan/transfer tersebut diatas, jika ada, menjadi tanggung jawab calon Pemegang Unit Penyertaan.

Manajer Investasi akan memastikan bahwa semua uang para calon Pemegang Unit Penyertaan yang merupakan pembayaran untuk pembelian Unit Penyertaan SUCORINVEST MONEY MARKET FUND dikreditkan ke rekening atas nama SUCORINVEST MONEY MARKET FUND paling lambat pada akhir Hari Bursa disampaikannya transaksi pembelian Unit Penyertaan SUCORINVEST MONEY MARKET FUND secara lengkap.

13.8. PERSETUJUAN PERMOHONAN PEMBELIAN UNIT PENYERTAAN, SURAT KONFIRMASI TRANSAKSI UNIT PENYERTAAN DAN LAPORAN BULANAN.

Manajer Investasi dan Bank Kustodian berhak menerima atau menolak pemesanan pembelian Unit Penyertaan secara keseluruhan atau sebagian. Bagi pemesanan pembelian Unit Penyertaan yang ditolak seluruhnya atau sebagian, dana pembelian atau sisanya akan dikembalikan oleh Manajer Investasi atas nama calon Pemegang Unit Penyertaan tanpa bunga dengan pemindahbukuan/transfer dalam mata uang Rupiah ke rekening yang terdaftar atas nama calon Pemegang Unit Penyertaan.

Bank Kustodian akan menyediakan bagi Pemegang Unit Penyertaan melalui fasilitas yang disediakan oleh penyedia jasa Sistem Pengelolaan Investasi Terpadu (S-INVEST) Surat Konfirmasi Transaksi Unit Penyertaan selambat-lambatnya 7 (tujuh) Hari Bursa setelah Formulir Pemesanan Pembelian Unit Penyertaan SUCORINVEST MONEY MARKET FUND dari Pemegang Unit Penyertaan telah lengkap dan diterima dengan baik oleh Manajer Investasi atau Agen Penjual Efek Reksa Dana yang ditunjuk oleh Manajer Investasi (jika ada) (*in complete application*) dan pembayaran untuk pembelian tersebut diterima dengan baik oleh Bank Kustodian (*in good fund*) dan Unit Penyertaan diterbitkan oleh Bank Kustodian sesuai ketentuan pemrosesan pembelian Unit Penyertaan yang ditetapkan dalam Prospektus ini. Surat Konfirmasi Transaksi Unit Penyertaan tersebut akan menyatakan jumlah Unit Penyertaan yang dibeli dan dimiliki serta Nilai Aktiva Bersih setiap Unit Penyertaan pada saat Unit Penyertaan dibeli.

Dalam hal Pemegang Unit Penyertaan meminta penyampaian Surat Konfirmasi Transaksi Unit Penyertaan secara tercetak, Surat Konfirmasi Transaksi Unit Penyertaan akan diproses sesuai dengan SEOJK tentang Tata Cara Penyampaian Surat atau Bukti Konfirmasi dan Laporan Berkala Reksa Dana secara Elektronik melalui Sistem Pengelolaan Investasi Terpadu.

Disamping Surat Konfirmasi Transaksi Unit Penyertaan, pemegang Unit Penyertaan akan mendapatkan Laporan Bulanan melalui fasilitas yang disediakan oleh penyedia jasa Sistem Pengelolaan Investasi Terpadu (S-INVEST), selambat-lambatnya pada hari ke-12 (kedua belas) bulan berikutnya.

Surat Konfirmasi Transaksi Unit Penyertaan merupakan Bukti Kepemilikan Unit Penyertaan SUCORINVEST MONEY MARKET FUND. Manajer Investasi tidak akan menerbitkan sertifikat sebagai bukti kepemilikan Unit Penyertaan SUCORINVEST MONEY MARKET FUND.

13.9. SUMBER DANA PEMBAYARAN PEMBELIAN UNIT PENYERTAAN

Dana pembelian Unit Penyertaan SUCORINVEST MONEY MARKET FUND sebagaimana dimaksud pada butir 13.6 di atas hanya dapat berasal dari:

- a. calon pemegang Unit Penyertaan Reksa Dana berbentuk Kontrak Investasi Kolektif;
- b. anggota keluarga calon pemegang Unit Penyertaan Reksa Dana berbentuk Kontrak Investasi Kolektif;
- c. perusahaan tempat bekerja dari calon pemegang Unit Penyertaan Reksa Dana berbentuk Kontrak Investasi Kolektif; dan/atau
- d. Manajer Investasi, Agen Penjual Efek Reksa Dana yang ditunjuk oleh Manajer Investasi (jika ada) dan/atau asosiasi yang terkait dengan Reksa Dana, untuk pemberian hadiah dalam rangka kegiatan pemasaran Unit Penyertaan SUCORINVEST MONEY MARKET FUND.

Dalam hal pembelian Unit Penyertaan oleh Pemegang Unit Penyertaan menggunakan sumber dana yang berasal dari pihak sebagaimana dimaksud pada huruf b, huruf c, dan huruf d di atas, Formulir Pemesanan Pembelian Unit Penyertaan SUCORINVEST MONEY MARKET FUND wajib disertai dengan lampiran surat pernyataan dan bukti pendukung yang menunjukkan hubungan antara calon pemegang Unit Penyertaan dengan pihak dimaksud.

BAB XIV

PERSYARATAN DAN TATA CARA PENJUALAN KEMBALI UNIT PENYERTAAN

14.1. PENJUALAN KEMBALI UNIT PENYERTAAN

Pemegang Unit Penyertaan dapat menjual kembali sebagian atau seluruh Unit Penyertaan SUCORINVEST MONEY MARKET FUND yang dimilikinya dan Manajer Investasi wajib melakukan pembelian kembali Unit Penyertaan tersebut pada setiap Hari Bursa, kecuali terdapat kondisi yang telah disebutkan dalam Prospektus ini.

14.2. PROSEDUR PENJUALAN KEMBALI UNIT PENYERTAAN

Penjualan Kembali Unit Penyertaan dilakukan dengan mengisi secara lengkap dan menandatangani Formulir Penjualan Kembali Unit Penyertaan SUCORINVEST MONEY MARKET FUND yang ditujukan kepada Manajer Investasi secara langsung atau melalui Agen Penjual Efek Reksa Dana yang ditunjuk oleh Manajer Investasi (jika ada).

Dalam hal Manajer Investasi atau Agen Penjual Efek Reksa Dana yang ditunjuk oleh Manajer Investasi (jika ada) di bawah koordinasi Manajer Investasi menyediakan sistem elektronik, Pemegang Unit Penyertaan dapat menyampaikan aplikasi penjualan kembali Unit Penyertaan berbentuk formulir elektronik dengan menggunakan sistem elektronik yang disediakan oleh Manajer Investasi atau Agen Penjual Efek Reksa Dana yang ditunjuk oleh Manajer Investasi (jika ada). Manajer Investasi wajib memastikan kesiapan sistem elektronik yang disediakan oleh Manajer Investasi atau Agen Penjual Efek Reksa Dana yang ditunjuk oleh Manajer Investasi (jika ada) untuk penjualan kembali Unit Penyertaan dan memastikan bahwa sistem elektronik tersebut telah sesuai dengan peraturan ketentuan hukum di bidang informasi dan transaksi elektronik yang berlaku, yang antara lain memberikan informasi dan bukti transaksi yang sah, dokumen elektronik yang dapat dicetak apabila diminta oleh Pemegang Unit Penyertaan dan/atau OJK, dan melindungi kepentingan Pemegang Unit Penyertaan yang beritikad baik serta memastikan Pemegang Unit Penyertaan telah melakukan pendaftaran sistem elektronik yang disediakan oleh Manajer Investasi atau Agen Penjual Efek Reksa Dana yang ditunjuk oleh Manajer Investasi (jika ada).

Manajer Investasi bertanggung jawab atas penyelenggaraan Formulir Penjualan Kembali Unit Penyertaan dengan sistem elektronik.

Penjualan kembali Unit Penyertaan SUCORINVEST MONEY MARKET FUND harus dilakukan dengan syarat dan ketentuan yang tercantum dalam Kontrak Investasi Kolektif SUCORINVEST MONEY MARKET FUND, Prospektus dan juga tercantum didalam Formulir Penjualan Kembali Unit Penyertaan SUCORINVEST MONEY MARKET FUND.

Penjualan kembali Unit Penyertaan yang dilakukan tidak sesuai atau menyimpang dari persyaratan dan ketentuan yang telah disebutkan diatas akan ditolak dan tidak akan diproses oleh Manajer Investasi.

14.3. BATAS MINIMUM PENJUALAN KEMBALI UNIT PENYERTAAN DAN SALDO MINIMUM KEPEMILIKAN UNIT PENYERTAAN

Manajer Investasi tidak menetapkan batas minimum penjualan kembali Unit Penyertaan SUCORINVEST MONEY MARKET FUND dan saldo minimum kepemilikan Unit Penyertaan yang harus dipertahankan oleh setiap pemegang Unit Penyertaan pada Hari Bursa penjualan kembali Unit Penyertaan.

Apabila penjualan kembali Unit Penyertaan oleh Pemegang Unit Penyertaan dilakukan melalui Agen Penjual Efek Reksa Dana yang ditunjuk oleh Manajer Investasi (jika ada) maka Agen Penjual Efek Reksa Dana yang ditunjuk oleh Manajer Investasi (jika ada) dengan pemberitahuan tertulis sebelumnya kepada Manajer Investasi, Agen Penjual Efek Reksa Dana yang ditunjuk oleh Manajer Investasi (jika ada) dapat menetapkan batas minimum penjualan kembali Unit Penyertaan.

14.4. BATAS MAKSIMUM PENJUALAN KEMBALI UNIT PENYERTAAN

Manajer Investasi berhak membatasi jumlah pembelian kembali Unit Penyertaan SUCORINVEST MONEY MARKET FUND sampai dengan 20% (dua puluh persen) dari Nilai Aktiva Bersih SUCORINVEST MONEY MARKET FUND pada hari pembelian kembali. Apabila Manajer Investasi menerima atau menyimpan permohonan pembelian kembali Unit Penyertaan lebih dari 20% (dua puluh persen) dari Nilai Aktiva Bersih SUCORINVEST MONEY MARKET FUND yang diterbitkan pada Hari Bursa yang bersangkutan dan Manajer Investasi bermaksud menggunakan haknya untuk membatasi jumlah pembelian kembali Unit Penyertaan, maka kelebihan permohonan pembelian kembali Unit Penyertaan tersebut akan diproses dan dibukukan serta dianggap sebagai permohonan pembelian kembali pada Hari Bursa berikutnya yang ditentukan berdasarkan urutan penerimaan permohonan di Manajer Investasi (*first come first served*) setelah Manajer Investasi atau Agen Penjual Efek Reksa Dana yang ditunjuk oleh Manajer Investasi (jika ada) memberitahukan keadaan tersebut kepada Pemegang Unit Penyertaan yang permohonan penjualan kembali Unit Penyertaannya tidak dapat diproses pada Hari Bursa diterimanya permohonan penjualan kembali Unit Penyertaan tersebut dan memperoleh konfirmasi dari Pemegang Unit Penyertaan bahwa permohonan penjualan kembali Unit Penyertaan dapat tetap diproses sebagai permohonan penjualan kembali Unit Penyertaan pada Hari Bursa berikutnya yang ditentukan berdasarkan urutan permohonan (*first come first served*) di Manajer Investasi. Batas maksimum Pembelian Kembali Unit Penyertaan tersebut di atas berlaku akumulatif dengan pengalihan investasi (jumlah total permohonan pembelian kembali dan pengalihan investasi).

14.5. HARGA PENJUALAN KEMBALI UNIT PENYERTAAN

Harga penjualan kembali Unit Penyertaan SUCORINVEST MONEY MARKET FUND adalah harga setiap Unit Penyertaan pada setiap Hari Bursa yang ditentukan berdasarkan Nilai Aktiva Bersih per Unit Penyertaan SUCORINVEST MONEY MARKET FUND pada akhir Hari Bursa tersebut.

14.6. PROSES PENJUALAN KEMBALI UNIT PENYERTAAN

Formulir Penjualan Kembali Unit Penyertaan SUCORINVEST MONEY MARKET FUND yang telah lengkap sesuai dengan syarat dan ketentuan yang tercantum dalam Kontrak, Prospektus dan Formulir Penjualan Kembali Unit Penyertaan SUCORINVEST MONEY MARKET FUND, yang diterima secara lengkap oleh Manajer Investasi atau Agen Penjual Efek Reksa Dana yang ditunjuk oleh Manajer Investasi (jika ada) sampai dengan pukul 13.00 WIB (tiga belas Waktu Indonesia Barat), akan diproses oleh Bank Kustodian berdasarkan Nilai Aktiva Bersih SUCORINVEST MONEY MARKET FUND pada akhir Hari Bursa tersebut.

Formulir Penjualan Kembali Unit Penyertaan yang telah dipenuhi sesuai dengan syarat dan ketentuan yang tercantum dalam Kontrak, Prospektus dan Formulir Penjualan Kembali Unit Penyertaan SUCORINVEST MONEY MARKET FUND, yang diterima secara lengkap oleh Manajer Investasi atau Agen Penjual Efek Reksa Dana yang ditunjuk oleh Manajer Investasi (jika ada) setelah pukul 13.00 WIB (tiga belas Waktu Indonesia Barat), akan diproses oleh Bank Kustodian berdasarkan Nilai Aktiva Bersih SUCORINVEST MONEY MARKET FUND pada akhir Hari Bursa berikutnya. Berkaitan dengan hal tersebut, Manajer Investasi wajib mengirimkan instruksi transaksi penjualan kembali Unit Penyertaan tersebut kepada Bank Kustodian pada Hari Bursa berikutnya melalui sistem pengelolaan investasi terpadu sesuai dengan batas waktu yang telah ditetapkan oleh penyedia sistem pengelolaan investasi terpadu.

Untuk penjualan kembali Unit Penyertaan yang dilakukan secara elektronik menggunakan sistem elektronik yang disediakan oleh Manajer Investasi atau Agen Penjual Efek Reksa Dana yang ditunjuk oleh Manajer Investasi (jika ada), jika penjualan kembali Unit Penyertaan tersebut dilakukan pada hari yang bukan merupakan Hari Bursa, maka Nilai Aktiva Bersih yang akan dipergunakan adalah Nilai Aktiva Bersih pada Hari Bursa berikutnya.

14.7. PEMBAYARAN PENJUALAN KEMBALI UNIT PENYERTAAN

Pembayaran dana hasil penjualan kembali Unit Penyertaan akan dilakukan dalam bentuk pemindahbukuan/transfer dalam mata uang Rupiah ke rekening yang terdaftar atas nama Pemegang Unit Penyertaan. Biaya pemindahbukuan/transfer, jika ada, merupakan beban dari Pemegang Unit Penyertaan. Pembayaran dana hasil penjualan kembali Unit Penyertaan SUCORINVEST MONEY MARKET FUND dilakukan

sesegera mungkin, paling lambat 7 (tujuh) Hari Bursa sejak Formulir Penjualan Kembali Unit Penyertaan, yang telah lengkap sesuai dengan syarat dan ketentuan yang tercantum dalam Kontrak Investasi Kolektif SUCORINVEST MONEY MARKET FUND, Prospektus dan Formulir Penjualan Kembali Unit Penyertaan SUCORINVEST MONEY MARKET FUND, diterima dengan baik oleh Manajer Investasi atau Agen Penjual Efek Reksa Dana yang ditunjuk oleh Manajer Investasi (jika ada).

14.8. SURAT KONFIRMASI TRANSAKSI UNIT PENYERTAAN

Bank Kustodian akan menyediakan bagi Pemegang Unit Penyertaan melalui fasilitas yang disediakan oleh penyedia jasa Sistem Pengelolaan Investasi Terpadu (S-INVEST), surat konfirmasi atas pelaksanaan penjualan kembali Unit Penyertaan yaitu surat konfirmasi tertulis kepemilikan Unit Penyertaan antara lain menyatakan jumlah Unit Penyertaan yang dijual kembali dan dimiliki serta Nilai Aktiva Bersih setiap Unit Penyertaan pada saat Unit Penyertaan dijual kembali. Surat konfirmasi atas pelaksanaan penjualan kembali Unit Penyertaan tersebut akan tersedia selambat-lambatnya 7 (tujuh) Hari Bursa setelah diterimanya perintah tersebut dengan ketentuan Formulir Penjualan Kembali Unit Penyertaan dari Pemegang Unit Penyertaan telah lengkap dan diterima dengan baik (*in complete application*) oleh Manajer Investasi dan/atau Agen Penjual Efek Reksa Dana yang ditunjuk oleh Manajer Investasi (jika ada).

Dalam hal Pemegang Unit Penyertaan meminta penyampaian Surat Konfirmasi Transaksi Unit Penyertaan secara tercetak, Surat Konfirmasi Transaksi Unit Penyertaan akan diproses sesuai dengan SEOJK tentang Tata Cara Penyampaian Surat atau Bukti Konfirmasi dan Laporan Berkala Reksa Dana secara Elektronik melalui Sistem Pengelolaan Investasi Terpadu.

- 14.9.** Dalam hal likuiditas aset dalam portofolio investasi SUCORINVEST MONEY MARKET FUND memenuhi kondisi:
- a. mengalami tekanan likuiditas yang signifikan sehingga terjadi kegagalan penjualan aset dalam portofolio investasi SUCORINVEST MONEY MARKET FUND;
 - b. menjadi bagian dari kesepakatan penyelesaian dengan pemegang Unit Penyertaan SUCORINVEST MONEY MARKET FUND;
 - c. Bursa Efek atau penyelenggara pasar di mana sebagian besar portofolio Efek SUCORINVEST MONEY MARKET FUND diperdagangkan ditutup;
 - d. perdagangan Efek Syariah atas sebagian besar portofolio Efek SUCORINVEST MONEY MARKET FUND di Bursa Efek atau penyelenggara pasar dihentikan atau dibatalkan pencatatannya;
 - e. keadaan darurat;
 - f. Lembaga Penilai Harga Efek tidak menerbitkan referensi Harga Pasar Wajar;
 - g. dilakukannya restrukturisasi atas Efek Syariah berpendapatan tetap dan/atau sukuk oleh penerbit Efek Syariah berpendapatan tetap dan/atau sukuk;
 - h. turunnya peringkat Efek Syariah berpendapatan tetap dan/atau sukuk atas sebagian besar atau seluruh portofolio investasi menjadi non-investment grade; dan/atau
 - i. pemenuhan peraturan perundang-undangan.

dalam melaksanakan pembelian kembali Unit Penyertaan sebagaimana dimaksud dalam POJK Tentang Reksa Dana Berbentuk Kontrak Investasi Kolektif, Manajer Investasi dapat melakukan pembelian kembali Unit Penyertaan dengan mekanisme serah aset sepanjang memperoleh persetujuan dari Pemegang Unit Penyertaan.

Dalam pelaksanaan pembelian kembali Unit Penyertaan dengan mekanisme serah aset sebagaimana dimaksud di atas, Bank Kustodian wajib memastikan:

- a. terdapat persetujuan dari Pemegang Unit Penyertaan; dan
- b. serah aset disampaikan kepada Pemegang Unit Penyertaan SUCORINVEST MONEY MARKET FUND.

Dalam pelaksanaan pembelian kembali Unit Penyertaan dengan mekanisme serah aset sebagaimana dimaksud di atas, Manajer Investasi atau Agen Penjual Efek Reksa Dana yang ditunjuk oleh Manajer Investasi (jika ada) wajib memperoleh bukti persetujuan dari Pemegang Unit pernyataan dan meneruskan bukti persetujuan tersebut kepada Bank Kustodian setelah melakukan verifikasi dan/atau memastikan otentikasi dan validitas

dari dokumen persetujuan yang diberikan oleh Pemegang Unit Penyertaan sebelum diteruskan dokumen tersebut kepada Bank Kustodian termasuk memastikan bahwa nomor Rekening Efek dari Pemegang Unit Penyertaan yang diberikan kepada Bank Kustodian adalah benar kepemilikan dari Pemegang Unit Penyertaan tersebut.

14.10. PENOLAKAN PENJUALAN KEMBALI UNIT PENYERTAAN

Setelah memberitahukan secara tertulis kepada OJK dengan tembusan kepada Bank Kustodian, Manajer Investasi dapat menolak pembelian kembali (pelunasan) Unit Penyertaan SUCORINVEST MONEY MARKET FUND atau menginstruksikan Agen Penjual Efek Reksa Dana yang ditunjuk oleh Manajer Investasi (jika ada) untuk melakukan penolakan pembelian kembali (pelunasan) Unit Penyertaan SUCORINVEST MONEY MARKET FUND, apabila terjadi hal-hal sebagai berikut :

- (i) Bursa Efek dimana sebagian besar portofolio SUCORINVEST MONEY MARKET FUND diperdagangkan ditutup; atau
- (ii) Perdagangan efek atas sebagian besar portofolio efek SUCORINVEST MONEY MARKET FUND dibursa efek dihentikan; atau
- (iii) Keadaan darurat / kahar sebagaimana dimaksud dalam pasal 5 huruf k Undang-Undang Nomor 8 Tahun 1995 tentang Pasar Modal beserta Peraturan Pelaksanaannya.

Manajer Investasi wajib memberitahukan secara tertulis hal tersebut di atas kepada Pemegang Unit Penyertaan paling lambat 1 (satu) Hari Kerja setelah tanggal instruksi penjualan kembali dari Pemegang Unit Penyertaan diterima oleh Manajer Investasi.

Bank Kustodian dilarang mengeluarkan Unit Penyertaan baru selama periode penolakan penjualan kembali (pelunasan) Unit Penyertaan.

BAB XV

PERSYARATAN DAN TATA CARA PENGALIHAN INVESTASI

15.1. PENGALIHAN INVESTASI

Pemegang Unit Penyertaan dapat mengalihkan sebagian atau seluruh investasinya dalam Unit Penyertaan SUCORINVEST MONEY MARKET FUND ke Unit Penyertaan Reksa Dana lainnya yang memiliki fasilitas pengalihan investasi yang dikelola oleh Manajer Investasi, demikian juga sebaliknya, sesuai dengan syarat dan ketentuan yang tercantum dalam Kontrak Investasi Kolektif SUCORINVEST MONEY MARKET FUND, Prospektus dan dalam Formulir Pengalihan Investasi.

Biaya pembelian Unit Penyertaan (*subscription fee*) yang dibebankan kepada Pemegang Unit Penyertaan maupun calon Pemegang Unit Penyertaan Reksa Dana yang dituju berlaku bagi investasi yang dialihkan dari SUCORINVEST MONEY MARKET FUND.

15.2. PROSEDUR PENGALIHAN INVESTASI

Pengalihan investasi dilakukan dengan mengisi secara lengkap, menandatangani dan menyampaikan Formulir Pengalihan Investasi kepada Manajer Investasi atau melalui Agen Penjual Efek Reksa Dana yang ditunjuk oleh Manajer Investasi (jika ada).

Dalam hal Manajer Investasi atau Agen Penjual Efek Reksa Dana yang ditunjuk oleh Manajer Investasi (jika ada) di bawah koordinasi Manajer Investasi menyediakan sistem elektronik, Pemegang Unit Penyertaan dapat menyampaikan aplikasi pengalihan investasi berbentuk formulir elektronik dengan menggunakan sistem elektronik yang disediakan oleh Manajer Investasi atau Agen Penjual Efek Reksa Dana yang ditunjuk oleh Manajer Investasi (jika ada). Manajer Investasi wajib memastikan kesiapan sistem elektronik yang disediakan oleh Manajer Investasi atau Agen Penjual Efek Reksa Dana yang ditunjuk oleh Manajer Investasi (jika ada) untuk pengalihan investasi dan memastikan bahwa sistem elektronik tersebut telah sesuai dengan peraturan ketentuan hukum di bidang informasi dan transaksi elektronik yang berlaku, yang antara lain memberikan informasi dan bukti transaksi yang sah, dokumen elektronik yang dapat dicetak apabila diminta oleh Pemegang Unit Penyertaan dan/atau OJK, dan melindungi kepentingan Pemegang Unit Penyertaan yang beritikad baik serta memastikan Pemegang Unit Penyertaan telah melakukan pendaftaran sistem elektronik yang disediakan oleh Manajer Investasi atau Agen Penjual Efek Reksa Dana yang ditunjuk oleh Manajer Investasi (jika ada).

Manajer Investasi bertanggung jawab atas penyelenggaraan Formulir Pengalihan Investasi dengan sistem elektronik.

Pengalihan investasi tersebut harus dilakukan sesuai dengan syarat dan ketentuan yang tercantum dalam Kontrak Investasi Kolektif SUCORINVEST MONEY MARKET FUND, Prospektus dan dalam Formulir Pengalihan Investasi. Pengalihan investasi oleh Pemegang Unit Penyertaan yang dilakukan menyimpang dari ketentuan-ketentuan dan persyaratan-persyaratan dalam Reksa Dana yang bersangkutan akan ditolak dan tidak diproses.

15.3. PEMROSESAN PENGALIHAN INVESTASI

Pengalihan investasi diproses oleh Manajer Investasi dengan melakukan pembelian kembali Unit Penyertaan Reksa Dana yang bersangkutan yang dimiliki oleh Pemegang Unit Penyertaan dan melakukan penjualan Unit Penyertaan Reksa Dana lainnya yang diinginkan oleh Pemegang Unit Penyertaan pada waktu yang bersamaan dengan menggunakan Nilai Aktiva Bersih per Unit Penyertaan dari masing-masing Reksa Dana sesuai dengan saat diterimanya perintah pengalihan secara lengkap.

Formulir Pengalihan Investasi yang telah lengkap dan diterima dengan baik oleh Manajer Investasi atau Agen Penjual Efek Reksa Dana yang ditunjuk oleh Manajer Investasi (jika ada) sampai dengan pukul 13.00 WIB (tiga belas Waktu Indonesia Barat), akan diproses oleh Bank Kustodian berdasarkan Nilai Aktiva Bersih Reksa Dana yang bersangkutan pada akhir Hari Bursa tersebut. Berkaitan dengan hal tersebut, Manajer Investasi wajib mengirimkan instruksi transaksi pengalihan investasi tersebut kepada Bank Kustodian pada Hari Bursa

yang sama melalui sistem pengelolaan investasi terpadu sesuai dengan batas waktu yang telah ditetapkan oleh penyedia sistem pengelolaan investasi terpadu.

Formulir Pengalihan Investasi yang telah lengkap dan diterima dengan baik oleh Manajer Investasi atau Agen Penjual Efek Reksa Dana yang ditunjuk oleh Manajer Investasi (jika ada) setelah pukul 13.00 WIB (tiga belas Waktu Indonesia Barat), akan diproses oleh Bank Kustodian berdasarkan Nilai Aktiva Bersih Reksa Dana yang bersangkutan pada akhir Hari Bursa berikutnya. Berkaitan dengan hal tersebut, Manajer Investasi wajib mengirimkan instruksi transaksi pengalihan investasi tersebut kepada Bank Kustodian pada Hari Bursa berikutnya melalui sistem pengelolaan investasi terpadu sesuai dengan batas waktu yang telah ditetapkan oleh penyedia sistem pengelolaan investasi terpadu.

Diterima atau tidaknya permohonan pengalihan investasi sangat tergantung dari ada atau tidaknya Unit Penyertaan dan terpenuhinya ketentuan batas minimum penjualan Unit Penyertaan Reksa Dana yang dituju.

Dana investasi Pemegang Unit Penyertaan yang permohonan pengalihan investasinya telah diterima oleh Manajer Investasi atau Agen Penjual Efek Reksa Dana yang ditunjuk oleh Manajer Investasi (jika ada) akan dipindahbukukan oleh Bank Kustodian ke dalam rekening Reksa Dana yang dituju, sesegera mungkin paling lambat 7 (tujuh) Hari Bursa terhitung sejak Formulir Pengalihan Investasi telah lengkap dan diterima dengan baik oleh Manajer Investasi atau Agen Penjual Efek Reksa Dana yang ditunjuk oleh Manajer Investasi (jika ada).

Untuk pengalihan investasi yang dilakukan secara elektronik menggunakan sistem elektronik yang disediakan oleh Manajer Investasi atau Agen Penjual Efek Reksa Dana yang ditunjuk oleh Manajer Investasi (jika ada), jika pengalihan investasi tersebut dilakukan pada hari yang bukan merupakan Hari Bursa, maka Nilai Aktiva Bersih yang akan dipergunakan adalah Nilai Aktiva Bersih pada Hari Bursa berikutnya.

15.4. BATAS MINIMUM PENGALIHAN INVESTASI DAN SALDO MINIMUM KEPEMILIKAN UNIT PENYERTAAN

Manajer Investasi tidak menetapkan batas minimum pengalihan investasi dan saldo minimum kepemilikan Unit Penyertaan yang harus dipertahankan oleh setiap pemegang Unit Penyertaan pada Hari Bursa pengalihan investasi.

Apabila pengalihan investasi oleh Pemegang Unit Penyertaan dilakukan melalui Agen Penjual Efek Reksa Dana yang ditunjuk oleh Manajer Investasi (jika ada) maka Agen Penjual Efek Reksa Dana yang ditunjuk oleh Manajer Investasi (jika ada) dengan pemberitahuan tertulis sebelumnya kepada Manajer Investasi, Agen Penjual Efek Reksa Dana yang ditunjuk oleh Manajer Investasi (jika ada) dapat menetapkan batas minimum pengalihan investasi.

15.5. BATAS MAKSIMUM PENGALIHAN INVESTASI

Manajer Investasi berhak membatasi jumlah pengalihan investasi SUCORINVEST MONEY MARKET FUND dalam 1 (satu) Hari Bursa sampai dengan 20% (dua puluh per seratus) dari total Nilai Aktiva Bersih SUCORINVEST MONEY MARKET FUND pada Hari Bursa dilakukannya pengalihan tersebut. Manajer Investasi dapat menggunakan total Nilai Aktiva Bersih pada 1 (satu) Hari Bursa sebelum Hari Bursa diterimanya permohonan pengalihan investasi sebagai perkiraan penghitungan batas maksimum pengalihan investasi pada Hari Bursa pengalihan investasi. Batas maksimum pengalihan investasi dari Pemegang Unit Penyertaan diatas berlaku akumulatif terhadap permohonan penjualan kembali Unit Penyertaan dari Pemegang Unit Penyertaan (jumlah total permohonan pengalihan investasi dan penjualan kembali Unit Penyertaan dari Pemegang Unit Penyertaan). Apabila Manajer Investasi menerima atau menyimpan permohonan pengalihan investasi dalam 1 (satu) Hari Bursa lebih dari 20% (dua puluh persen) dari total Nilai Aktiva Bersih SUCORINVEST MONEY MARKET FUND yang diterbitkan pada Hari Bursa yang bersangkutan, dan Manajer Investasi bermaksud menggunakan haknya untuk membatasi jumlah pengalihan investasi maka kelebihan tersebut oleh Bank Kustodian akan diproses dan dibukukan serta dianggap sebagai pengalihan investasi pada Hari Bursa berikutnya yang ditentukan berdasarkan urutan permohonan (first come first served) di Manajer Investasi setelah Manajer Investasi atau Agen Penjual Efek Reksa Dana yang ditunjuk oleh Manajer Investasi (jika ada) memberitahukan keadaan tersebut kepada Pemegang Unit Penyertaan yang permohonan pengalihan investasinya tidak dapat diproses pada Hari Bursa diterimanya permohonan

pengalihan investasi tersebut dan memperoleh konfirmasi dari Pemegang Unit Penyertaan bahwa permohonan pengalihan investasi dapat tetap diproses sebagai permohonan pengalihan investasi pada Hari Bursa berikutnya yang ditentukan berdasarkan urutan permohonan (*first come first served*) di Manajer Investasi. Batas maksimum pengalihan investasi tersebut di atas berlaku akumulatif dengan pembelian kembali Unit Penyertaan (jumlah total permohonan Pengalihan dan Pembelian Kembali Unit Penyertaan).

15.6. SURAT KONFIRMASI TRANSAKSI UNIT PENYERTAAN

Bank Kustodian akan menyediakan bagi Pemegang Unit Penyertaan melalui fasilitas yang disediakan oleh penyedia jasa Sistem Pengelolaan Investasi Terpadu (S-INVEST), surat konfirmasi atas pelaksanaan pengalihan investasi yaitu surat konfirmasi tertulis kepemilikan Unit Penyertaan antara lain menyatakan jumlah Unit Penyertaan yang dialihkan dan dimiliki serta Nilai Aktiva Bersih setiap Unit Penyertaan pada saat Unit Penyertaan dialihkan. Surat konfirmasi atas pelaksanaan pengalihan investasi tersebut akan tersedia selambat-lambatnya 7 (tujuh) Hari Bursa setelah diterimanya perintah tersebut dengan ketentuan Formulir Pengalihan Investasi dari Pemegang Unit Penyertaan telah lengkap dan diterima dengan baik (*in complete application*) oleh Manajer Investasi dan/atau Agen Penjual Efek Reksa Dana yang ditunjuk oleh Manajer Investasi (jika ada).

Dalam hal Pemegang Unit Penyertaan meminta penyampaian Surat Konfirmasi Transaksi Unit Penyertaan secara tercetak, Surat Konfirmasi Transaksi Unit Penyertaan akan diproses sesuai dengan SEOJK tentang Tata Cara Penyampaian Surat atau Bukti Konfirmasi dan Laporan Berkala Reksa Dana secara Elektronik melalui Sistem Pengelolaan Investasi Terpadu.

BAB XVI
PENGALIHAN KEPEMILIKAN UNIT PENYERTAAN

16.1. PENGALIHAN KEPEMILIKAN UNIT PENYERTAAN

Kepemilikan Unit Penyertaan SUCORINVEST MONEY MARKET FUND hanya dapat beralih atau dialihkan oleh pemegang Unit Penyertaan kepada Pihak lain tanpa melalui mekanisme penjualan, pembelian kembali atau pelunasan dalam rangka:

- a. Pewarisan; atau
- b. Hibah.

16.2. PROSEDUR PENGALIHAN KEPEMILIKAN UNIT PENYERTAAN

Pengalihan kepemilikan Unit Penyertaan SUCORINVEST MONEY MARKET FUND wajib diberitahukan oleh ahli waris, pemberi hibah, atau penerima hibah kepada Manajer Investasi atau Agen Penjual Efek Reksa Dana yang ditunjuk oleh Manajer Investasi (jika ada) dengan bukti pendukung sesuai dengan peraturan perundang-undangan untuk selanjutnya diadministrasikan di Bank Kustodian.

Pengalihan kepemilikan Unit Penyertaan Reksa Dana berbentuk Kontrak Investasi Kolektif sebagaimana dimaksud pada ayat 16.1 di atas harus dilakukan sesuai dengan peraturan perundang-undangan yang berlaku dalam bidang pewarisan dan/atau hibah.

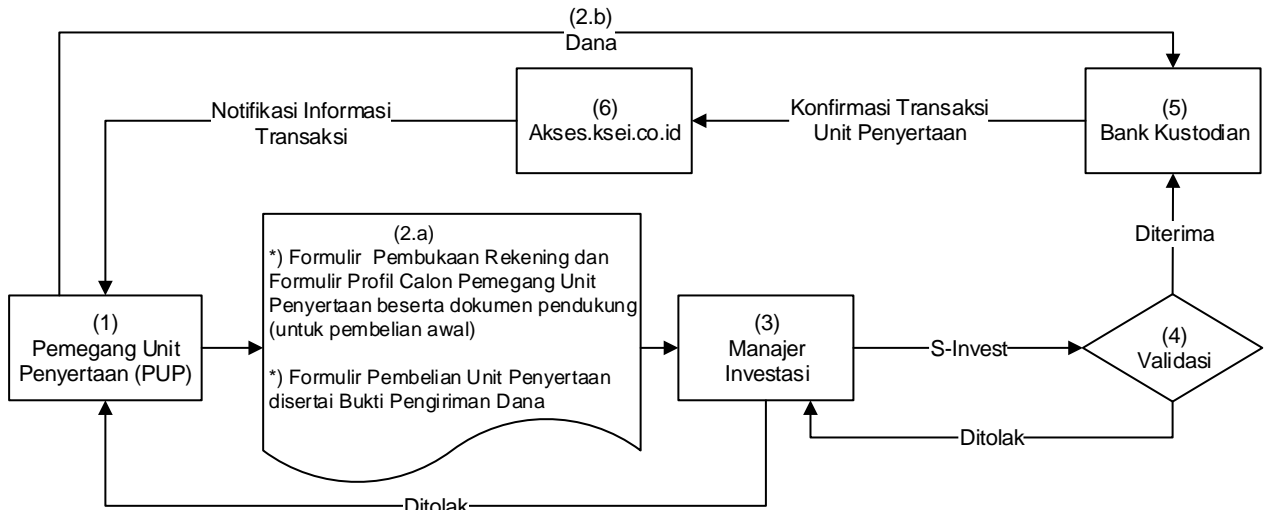
Manajer Investasi pengelola Reksa Dana atau Agen Penjual Efek Reksa Dana yang ditunjuk oleh Manajer Investasi (jika ada) wajib menerapkan Program APU dan PPT Di Sektor Jasa Keuangan, sebagaimana diatur dalam POJK Tentang Penerapan Program Anti Pencucian Uang Dan Pencegahan Pendanaan Terorisme Di Sektor Jasa Keuangan terhadap pihak yang menerima pengalihan kepemilikan Unit Penyertaan dalam rangka pewarisan dan/atau hibah sebagaimana dimaksud pada ayat 16.1 di atas.

BAB XVII

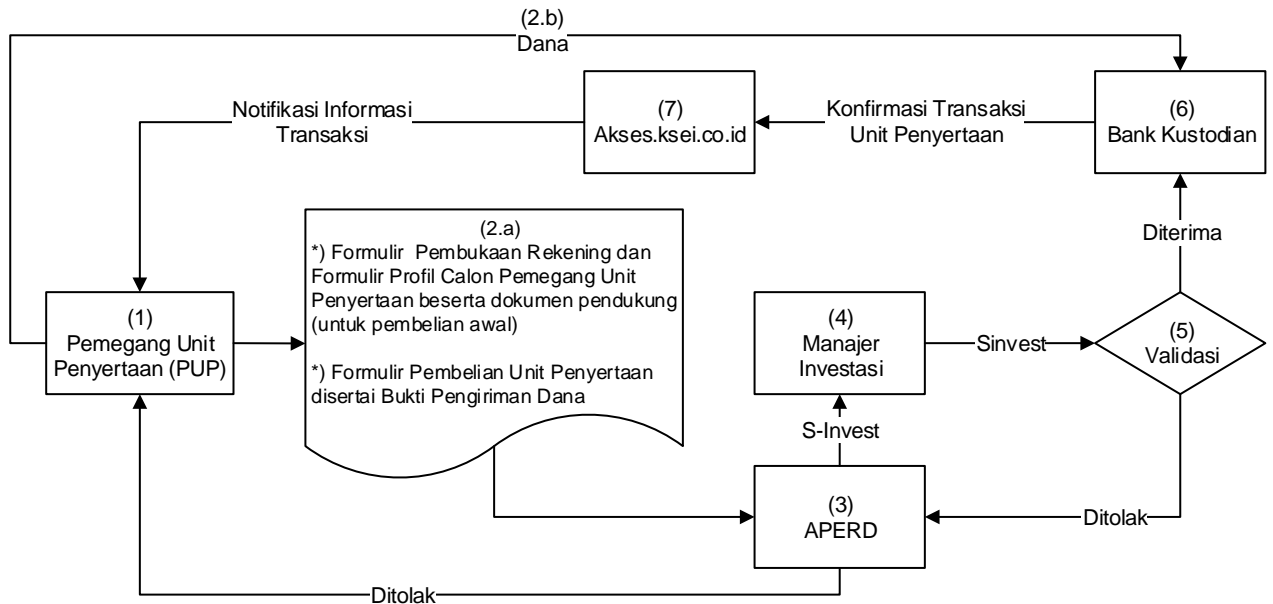
SKEMA PEMBELIAN DAN PENJUALAN KEMBALI UNIT PENYERTAAN SERTA PENGALIHAN INVESTASI

17.1. SKEMA PEMBELIAN UNIT PENYERTAAN

a. Tanpa melalui Agen Penjual Efek Reksa Dana (APERD)



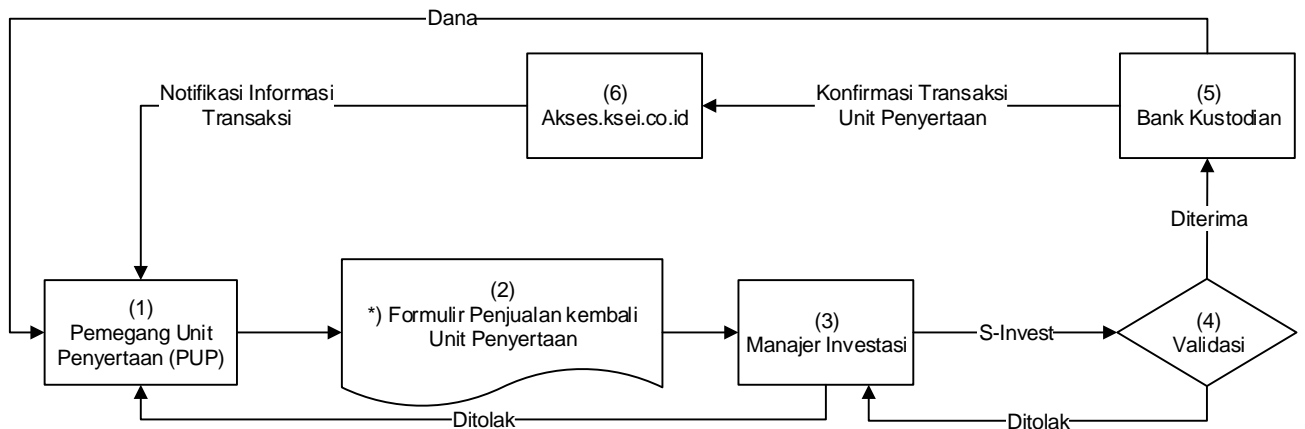
b. Melalui Agen Penjual Efek Reksa Dana (APERD) (jika ada)



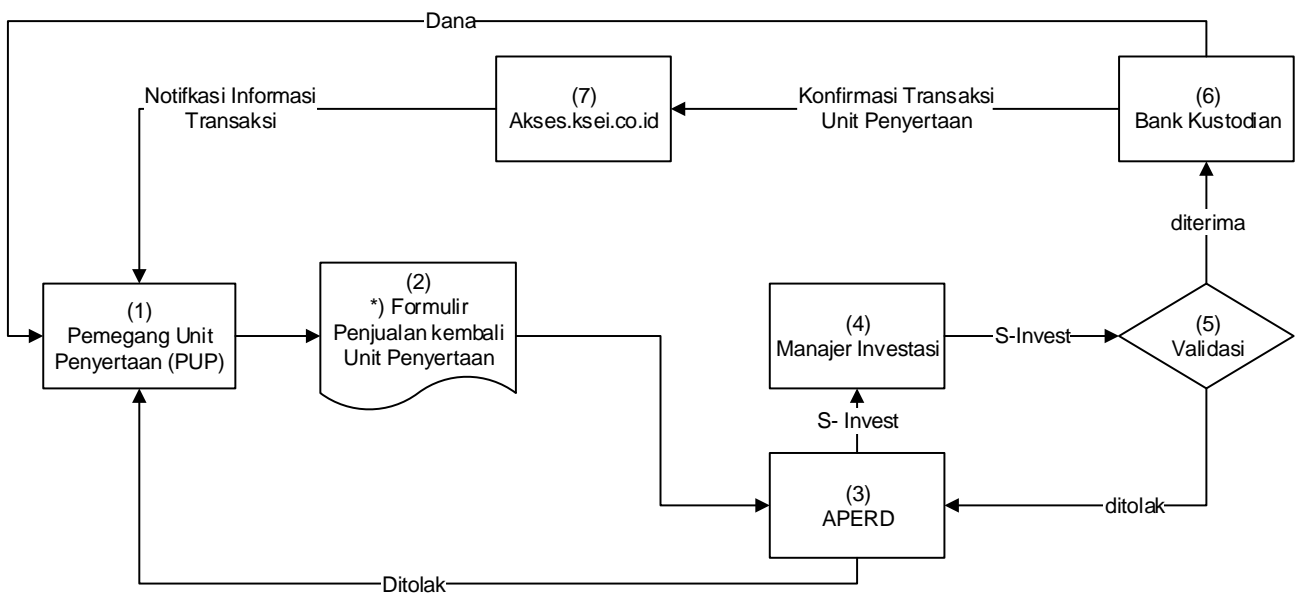
*) Dalam hal Manajer Investasi atau Agen Penjual Efek Reksa Dana yang ditunjuk oleh Manajer Investasi (jika ada) di bawah koordinasi Manajer Investasi menyediakan sistem elektronik, Pemegang Unit Penyertaan dapat menggunakan Formulir Pembukaan Rekening, Formulir Profil Calon Pemegang Unit Penyertaan dan Formulir Pembelian Unit Penyertaan berbentuk formulir elektronik yang disertai dengan bukti pengiriman dana dengan menggunakan sistem elektronik yang disediakan oleh Manajer Investasi atau Agen Penjual Efek Reksa Dana yang ditunjuk oleh Manajer Investasi (jika ada)

17.2. SKEMA PENJUALAN KEMBALI UNIT PENYERTAAN

a. Tanpa melalui Agen Penjual Efek Reksa Dana (APERD)



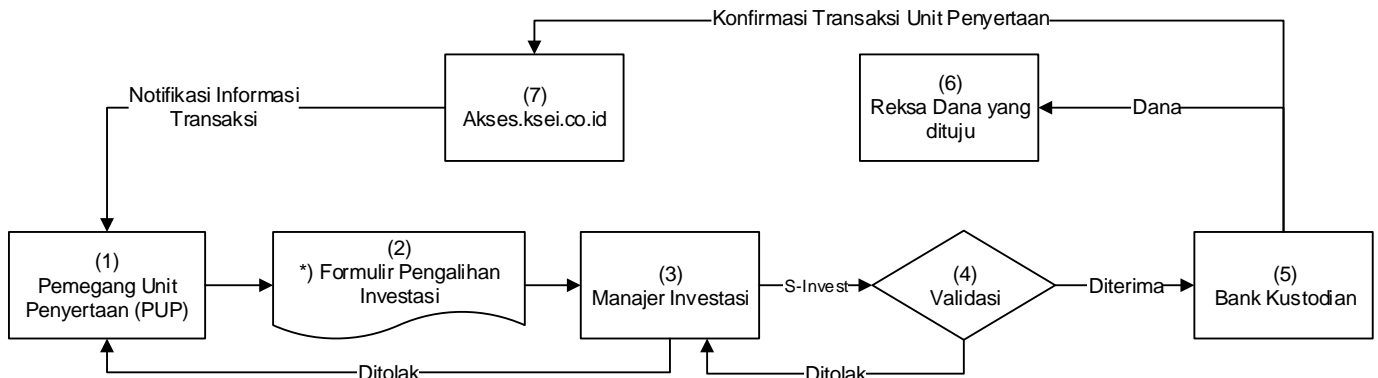
b. Melalui Agen Penjual Efek Reksa Dana (APERD) (jika ada)



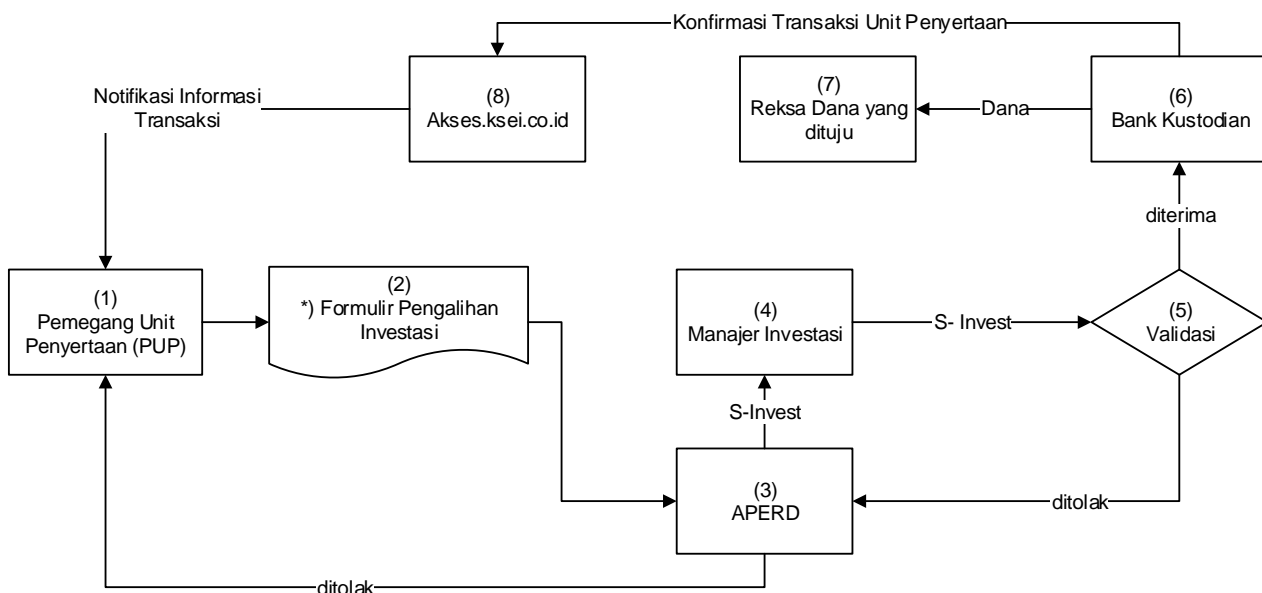
*) Dalam hal Manajer Investasi atau Agen Penjual Efek Reksa Dana yang ditunjuk oleh Manajer Investasi (jika ada) di bawah koordinasi Manajer Investasi menyediakan sistem elektronik, Pemegang Unit Penyertaan dapat menyampaikan Formulir Penjualan Kembali Unit Penyertaan berbentuk formulir elektronik dengan menggunakan sistem elektronik yang disediakan oleh Manajer Investasi atau Agen Penjual Efek Reksa Dana yang ditunjuk oleh Manajer Investasi (jika ada).

17.3. SKEMA PENGALIHAN INVESTASI

a. Tanpa melalui Agen Penjual Efek Reksa Dana (APERD)



b. Melalui Agen Penjual Efek Reksa Dana (APERD) (jika ada)



*) Dalam hal Manajer Investasi atau Agen Penjual Efek Reksa Dana yang ditunjuk oleh Manajer Investasi (jika ada) di bawah koordinasi Manajer Investasi menyediakan sistem elektronik, Pemegang Unit Penyertaan dapat menyampaikan Formulir Pengalihan Investasi berbentuk formulir elektronik dengan menggunakan sistem elektronik yang disediakan oleh Manajer Investasi atau Agen Penjual Efek Reksa Dana yang ditunjuk oleh Manajer Investasi (jika ada).

Sistem Pengelolaan Investasi Terpadu atau disingkat **S-INVEST** adalah sistem atau sarana elektronik terpadu yang mengintegrasikan seluruh proses Transaksi Produk Investasi, Transaksi Aset Dasar, dan pelaporan di industri pengelolaan investasi.

BAB XVIII
PENYELESAIAN PENGADUAN PEMEGANG UNIT PENYERTAAN

18.1. PENGADUAN

- i. Pengaduan adalah ungkapan ketidakpuasan Pemegang Unit Penyertaan yang disebabkan oleh adanya kerugian dan/atau potensi kerugian finansial pada Pemegang Unit Penyertaan yang diduga karena kesalahan atau kelalaian Manajer Investasi dan/atau Bank Kustodian, sesuai dengan kedudukannya, kewenangan, tugas dan kewajibannya masing-masing sesuai Kontrak dan peraturan perundang-undangan yang berlaku bagi Manajer Investasi dan/atau Bank Kustodian.
- ii. Pengaduan oleh Pemegang Unit Penyertaan disampaikan kepada Manajer Investasi, yang wajib diselesaikan oleh Manajer Investasi dengan mekanisme sebagaimana dimaksud dalam angka 18.2. di bawah.
- iii. Dalam hal pengaduan tersebut berkaitan dengan fungsi Bank Kustodian, maka Manajer Investasi akan menyampaikannya kepada Bank Kustodian, dan Bank Kustodian wajib menyelesaikan pengaduan dengan mekanisme sebagaimana dimaksud pada angka 18.2. Prospektus.

18.2. MEKANISME PENYELESAIAN PENGADUAN

- i. Dengan tunduk pada ketentuan butir 18.1. di atas, Manajer Investasi dan/atau Bank Kustodian akan melayani adanya Pengaduan Pemegang Unit Penyertaan. Dalam hal Pengaduan tersebut berkaitan dengan Bank Kustodian atau pihak lain, maka Manajer Investasi akan menyampaikannya kepada Bank Kustodian atau pihak lainnya dan wajib segera menyelesaikan Pengaduan sesuai dengan mekanisme Pengaduan sebagaimana diatur dalam Kontrak Investasi Kolektif dan Prospektus. Penyelesaian Pengaduan yang dilakukan oleh Bank Kustodian wajib ditembuskan kepada Manajer Investasi.
- ii. Manajer Investasi dan/atau Bank Kustodian wajib segera menindaklanjuti dan menyelesaikan pengaduan Pemegang Unit Penyertaan yang disampaikan secara lisan paling lambat 5 (lima) Hari Kerja sejak pengaduan diterima.
- iii. Dalam hal Manajer Investasi dan/atau Bank Kustodian membutuhkan dokumen pendukung atas pengaduan yang disampaikan oleh Pemegang Unit Penyertaan secara lisan sebagaimana dimaksud pada butir ii di atas, Manajer Investasi dan/atau Bank Kustodian meminta kepada Pemegang Unit Penyertaan untuk menyampaikan Pengaduan secara tertulis dengan melampirkan dokumen pendukung yang diperlukan.
- iv. Manajer Investasi dan/atau Bank Kustodian akan segera menindaklanjuti dan menyelesaikan Pengaduan Pemegang Unit Penyertaan paling lambat 10 (sepuluh) Hari Kerja setelah tanggal penerimaan Pengaduan
- v. Manajer Investasi dan/atau Bank Kustodian dapat memperpanjang jangka waktu sebagaimana dimaksud dalam butir iv di atas sesuai dengan syarat dan ketentuan yang diatur dalam POJK Tentang Pelindungan Konsumen dan Masyarakat di Sektor Jasa Keuangan.
- vi. Perpanjangan jangka waktu penyelesaian Pengaduan sebagaimana dimaksud pada butir v di atas akan diberitahukan secara tertulis kepada Pemegang Unit Penyertaan yang mengajukan pengaduan sebelum jangka waktu sebagaimana dimaksud pada butir v berakhir.
- vii. Manajer Investasi dan/atau Bank Kustodian menyediakan informasi mengenai status Pengaduan Pemegang Unit Penyertaan melalui berbagai sarana komunikasi yang disediakan oleh Manajer Investasi /atau Bank Kustodian antara lain melalui surat atau telepon.

18.3. PENYELESAIAN PENGADUAN

- i. Manajer Investasi dan/atau Bank Kustodian dapat melakukan penyelesaian Pengaduan sesuai dengan ketentuan internal yang mengacu pada ketentuan-ketentuan sebagaimana diatur dalam POJK Tentang Pelindungan Konsumen dan Masyarakat di Sektor Jasa Keuangan jo. POJK Tentang Layanan Pengaduan Konsumen di Sektor Jasa Keuangan.
- ii. Selain penyelesaian pengaduan sebagaimana dimaksud dalam butir 18.1. di atas, Pemegang Unit Penyertaan dapat memanfaatkan layanan pengaduan yang disediakan oleh OJK untuk upaya penyelesaian melalui mekanisme yang diatur dalam POJK Tentang Pelindungan Konsumen dan Masyarakat di Sektor Jasa Keuangan jo. POJK Tentang Penyelenggaraan Layanan Konsumen dan Masyarakat di Sektor Jasa Keuangan oleh Otoritas Jasa Keuangan.

18.4. PENYELESAIAN SENGKETA

Dalam hal tidak tercapai kesepakatan penyelesaian Pengaduan, Pemegang Unit Penyertaan dan Manajer Investasi dan/atau Agen Penjual Efek Reksa Dana yang ditunjuk oleh Manajer Investasi (jika ada) dan/atau Bank Kustodian akan melakukan penyelesaian sengketa dengan mekanisme penyelesaian sengketa berupa arbitrase melalui Lembaga Alternatif Penyelesaian Sengketa (LAPS) Sektor Jasa Keuangan yang telah memperoleh persetujuan dari OJK dengan syarat, ketentuan dan tata cara sebagaimana dimaksud dalam POJK Tentang Lembaga Alternatif Penyelesaian Sengketa Sektor Jasa Keuangan serta sesuai dengan peraturan mengenai prosedur penyelesaian sengketa yang diterbitkan oleh LAPS dan telah disetujui oleh OJK, dan mengacu kepada Undang-Undang Nomor 30 Tahun 1999 (seribu sembilan ratus sembilan puluh sembilan) tentang Arbitrase Dan Alternatif Penyelesaian Sengketa, berikut semua perubahannya (“Undang-Undang Arbitrase dan Alternatif Penyelesaian Sengketa”) sebagaimana relevan.

BAB XIX
PENYEBARLUASAN PROSPEKTUS DAN FORMULIR–FORMULIR BERKAITAN DENGAN PEMBELIAN UNIT
PENYERTAAN

- 19.1.** Informasi, Prospektus, Formulir Pembukaan Rekening, Formulir Profil Calon Pemegang Unit Penyertaan dan Formulir Pemesanan Pembelian Unit Penyertaan SUCORINVEST MONEY MARKET FUND (jika ada) dapat diperoleh di kantor Manajer Investasi, serta Agen-agen Penjual Efek Reksa Dana yang ditunjuk oleh Manajer Investasi (jika ada). Hubungi Manajer Investasi untuk informasi lebih lanjut.
- 19.2.** Untuk menghindari keterlambatan dalam pengiriman Laporan Bulanan SUCORINVEST MONEY MARKET FUND dalam hal diminta Pemegang Unit Penyertaan, serta informasi lainnya mengenai investasi, Pemegang Unit Penyertaan diharapkan untuk memberitahu secepatnya mengenai perubahan alamat kepada Manajer Investasi atau melalui Agen Penjual Efek Reksa Dana yang ditunjuk oleh Manajer Investasi (jika ada) tempat Pemegang Unit Penyertaan yang bersangkutan melakukan pembelian.

Manajer Investasi
PT Sucorinvest Asset Management
Equity Tower Lt. 31
Jl. Jend. Sudirman Kav 52-53
Jakarta 12190
Telepon : (021) 299 60800
Faksimili : (021) 5797 3929

Bank Kustodian
PT Bank HSBC Indonesia
World Trade Center 3 Lantai 8
JL Jend Sudirman Kav 29-31
Jakarta 12920
Telepon : (62-21) 5291-4901
Faksimili : (62-21) 2922 9696 / 2922 9697

BAB XX
PENDAPAT AKUNTAN TENTANG LAPORAN KEUANGAN TAHUNAN

lihat halaman selanjutnya

REKSA DANA SUCORINVEST MONEY MARKET FUND

**Laporan Keuangan
Beserta Laporan Auditor Independen
Pada Tanggal 31 Desember 2023 Dan
Untuk Tahun Yang Berakhir Pada
Tanggal Tersebut**

***Financial Statement
With Independent Auditor's Report
As of December 31, 2023 And
For The Year Then Ended***

**REKSA DANA SUCORINVEST MONEY MARKET FUND
DAFTAR ISI/TABLE OF CONTENTS**

Halaman/Page

Surat Pernyataan tentang Tanggung Jawab atas Laporan Keuangan Reksa Dana Sucorinvest Money Market Fund untuk Tahun yang Berakhir pada Tanggal 31 Desember 2023 yang ditandatangani oleh:

The Statement on the Responsibility for Financial Statements of Reksa Dana Sucorinvest Money Market Fund for the Year Ended December 31, 2023 signed by:

- PT Sucorinvest Asset Management sebagai Manajer Investasi/as *the Investment Manager*
- PT Bank HSBC Indonesia sebagai Bank Kustodian/as *the Custodian Bank*

Laporan Auditor Independen/Independent Auditors' Report

Laporan Keuangan/Financial Statements

Laporan Posisi Keuangan/ <i>Statement of Financial Position</i>	1
Laporan Laba Rugi dan Penghasilan Komprehensif Lain/ <i>Statement of Profit or Loss and Other Comprehensive Income</i>	2
Laporan Perubahan Aset Bersih/ <i>Statement of Changes in Net Assets</i>	3
Laporan Arus Kas/ <i>Statement of Cash Flows</i>	4
Catatan atas Laporan Keuangan/ <i>Notes to the Financial Statements</i>	5-54
Informasi Keuangan Tambahan/ <i>Additional Financial Information</i>	55

**SURAT PERNYATAAN MANAJER INVESTASI
TENTANG TANGGUNG JAWAB ATAS
LAPORAN KEUANGAN
PADA TANGGAL 31 DESEMBER 2023 DAN
UNTUK TAHUN YANG BERAKHIR
PADA TANGGAL TERSEBUT**

**INVESTMENT MANAGER'S STATEMENT
REGARDING THE RESPONSIBILITY FOR
THE FINANCIAL STATEMENTS
AS OF DECEMBER 31, 2023 AND
FOR THE YEAR
THEN ENDED**

**REKSA DANA SUCORINVEST
MONEY MARKET FUND**

**REKSA DANA SUCORINVEST
MONEY MARKET FUND**

Yang bertanda tangan di bawah ini:

Nama : Jemmy Paul Wawointana
 Alamat Kantor : Equity Tower Lantai 31,
 Jl. Jend Sudirman Kav 52-53
 Jakarta 12190
 Nomor telepon : 021-29960800
 Jabatan : Direktur Utama

The undersigned:

Name : Jemmy Paul Wawointana
 Office address : Equity Tower, 31st Floor
 Jl. Jend Sudirman Kav 52-53
 Jakarta 12190
 Phone number : 021-29960800
 Title : President Director

Menyatakan bahwa:

Declare that:

PT Sucorinvest Asset Management
 Equity Tower , 31st Fl,
 Jl. Jenderal Sudirman kav 52-53
 Jakarta 12190, Indonesia
 p. +62 21 2996 0800
 f. +62 21 5797 3929
 sucorinvestam.com

- Manajer Investasi bertanggung jawab atas penyusunan dan penyajian laporan keuangan Reksa Dana Sucorinvest Money Market Fund ("Reksa Dana") untuk tahun yang berakhir pada tanggal 31 Desember 2023 sesuai dengan tugas dan tanggung jawabnya sebagai Manajer Investasi sebagaimana tercantum dalam Kontrak Investasi Kolektif Reksa Dana serta sesuai dengan Surat Edaran Otoritas Jasa Keuangan (OJK) No. S-469/D.04/2013 tertanggal 24 Desember 2013 perihal Laporan Keuangan Tahunan Produk Investasi Berbentuk Kontrak Investasi Kolektif (KIK);
- Laporan keuangan Reksa Dana telah disusun dan disajikan sesuai dengan Standar Akuntansi Keuangan di Indonesia;
- Sesuai dengan tugas dan tanggung jawab kami sebagai Manajer Investasi sebagaimana disebutkan dalam butir 1 diatas, kami menyatakan bahwa:
 - Semua informasi dalam laporan keuangan Reksa Dana telah dimuat secara lengkap dan benar, dan;
 - Laporan keuangan Reksa Dana tidak mengandung informasi atau fakta material yang tidak benar, dan tidak menghilangkan informasi atau fakta material.
- Manajer Investasi bertanggung jawab atas sistem pengendalian internal dalam Reksa Dana sesuai dengan tugas dan tanggung jawabnya sebagai Manajer Investasi sebagaimana tercantum dalam Kontrak Investasi Kolektif Reksa Dana.

- Investment Manager is responsible for the preparation and presentation of the financial statements of Reksa Dana Sucorinvest Money Market Fund (the "Mutual Fund") for year ended December 31, 2023 in accordance with the duties and responsibilities as the Investment Manager as stated in the Collective Investment Contract of Mutual Funds and in accordance with the Circular letter of the Financial Services Authority (FSA) No. S-469/D.04/2013 dated December 24, 2013 regarding the Annual Financial Statements of Investment Products in the form of Collective Investment Contracts (CIC);
- The financial statements of the Mutual Fund have been prepared and presented in accordance with Indonesian Financial Accounting Standards;
- In line with our duties and responsibilities as the Investment Manager, as stated in point 1 above, we declare that:
 - All information has been fully and correctly disclosed in the financial statements of the Mutual Fund, and;
 - The financial statements of the Mutual Fund do not contain materially misleading information or facts, and do not conceal any information or facts.
- The Investment Manager is responsible for the internal control system of the Mutual Fund. In accordance with its duties and responsibilities as Investment Manager as stated in the Collective Investment Contract of the Mutual Fund.

Demikian pernyataan ini dibuat dengan sebenarnya.

This statement has been made truthfully.

Jakarta, 28 Februari 2024 /February 28, 2024

Atas nama dan mewakili Direksi/For and on behalf of Investment Manager
PT Sucorinvest Asset Management



Jemmy Paul Wawointana
 Direktur Utama/President Director



**SURAT PERNYATAAN BANK KUSTODIAN
TENTANG TANGGUNG JAWAB ATAS
LAPORAN KEUANGAN
PADA TANGGAL 31 DESEMBER 2023 DAN
UNTUK TAHUN YANG BERAKHIR PADA TANGGAL
TERSEBUT**

REKSA DANA SUCORINVEST MONEY MARKET FUND

Yang bertanda tangan di bawah ini:

Nama : Lenna Akmal
Alamat Kantor : World Trade Center 3, Lantai 8
Jl. Jendral Sudirman Kav 29-31
Jakarta 12920
Nomor telepon : 021-52914928
Jabatan : Senior Vice President,
Investor Services Head

Keduanya bertindak berdasarkan *Power of Attorney* tertanggal 12 Juli 2023 dengan demikian sah mewakili PT Bank HSBC Indonesia, menyatakan bahwa:

1. Sesuai dengan Surat Edaran Bapepam & LK No: SE-02/BL/2011 kepada seluruh Direksi Manajer Investasi dan Bank Kustodian Produk Investasi Berbasis Kontrak Investasi Kolektif (KIK) tertanggal 30 Maret 2011 dan Surat Otoritas Jasa Keuangan No S-469/D.04/2013 tanggal 24 Desember 2013 perihal Laporan Keuangan Tahunan Produk Investasi berbentuk (KIK) dan Keputusan Kepala Department Pengawasan Pasar Modal 2A Nomor: KEP-04/PM.21/2014 tanggal 7 Oktober 2014 tentang Pihak Berelasi Terkait Pengelolaan Reksa Dana Berbentuk Kontrak Investasi Kolektif, PT Bank HSBC Indonesia dalam kapasitasnya sebagai bank kustodian dari Reksa Dana Sucorinvest Money Market Fund ("Reksa Dana") bertanggung jawab terhadap penyusunan dan penyajian Laporan Keuangan Reksa Dana.
2. Laporan Keuangan Reksa Dana telah disusun dan disajikan sesuai dengan Standar Akuntansi di Indonesia.
3. Bank Kustodian hanya bertanggung jawab atas Laporan Keuangan Reksa Dana ini sejauh kewajiban dan tanggung jawabnya sebagai Bank Kustodian Reksa Dana seperti ditentukan dalam KIK.
4. Dengan memperhatikan alinea tersebut di atas, Bank Kustodian menegaskan bahwa:
 - a. Semua informasi yang diketahui dalam kapasitasnya sebagai Bank Kustodian Reksa Dana telah diberitahukan sepenuhnya dan dengan benar dalam Laporan Keuangan Reksa Dana; dan
 - b. Laporan Keuangan Reksa Dana, berdasarkan pengetahuan terbaik Bank Kustodian, tidak berisi informasi atau fakta yang material yang salah, dan tidak menghilangkan informasi atau fakta yang material yang akan atau harus diketahuinya dalam kapasitasnya sebagai Bank Kustodian Reksa Dana.

**CUSTODIAN BANK'S STATEMENT
REGARDING THE RESPONSIBILITY FOR
THE FINANCIAL STATEMENTS
AS OF DECEMBER 31, 2023 AND
FOR THE YEAR
THEN ENDED**

REKSA DANA SUCORINVEST MONEY MARKET FUND

The undersigned:

Nama : Lenna Akmal
Alamat Kantor : World Trade Center 3, Lantai 8
Jl. Jendral Sudirman Kav 29-31
Jakarta 12920
Nomor telepon : 021-52914928
Jabatan : Senior Vice President,
Investor Services Head

Both act based on Power Attorney dated July 12, 2023 therefore validly acting for and on behalf of PT Bank HSBC Indonesia, declare that:

1. Pursuant to the Circular Letter of Bapepam & LK No: SE-02/BL/2011 addressed to all Directors of Investment Managers and Custodian Banks of Investment Product under CIC dated 30 March 2011, the Financial Services Authority Letter No. S-469/D.04/2013 dated 24th December 2013 regarding the Annual Financial Statements of Investment Products in form of Collective Investment Contract (CIC) and Decree of the Head of Capital Market Supervision Department 2A Number: KEP-04/PM.21/2014 dated 7th October 2014 regarding Related Parties to the Management of Mutual Fund in Form of Collective Investment Contract, PT Bank HSBC Indonesia in its capacity as the custodian bank of Reksa Dana Sucorinvest Money Market Fund (the "Fund") is responsible for the preparation and presentation of the financial statements of the Fund.
2. The financial statements of the Mutual Fund have been prepared and presented in accordance with Indonesian Financial Accounting Standards.
3. The Custodian Bank is only responsible for these financial statements of the Fund to the extent of its obligations and responsibilities as a Custodian Bank of the Fund as set out in the CIC.
4. Subject to the foregoing paragraphs, the Custodian Bank confirms that:
 - a. All information which is known to it in its capacity as Custodian Bank of the Fund has been completely and correctly disclosed in these financial statement of the Fund; and
 - b. These financial Statements of the Fund, do not to the best of its knowledge, contain false material information or facts, nor do they omit material information or facts which would or should be known to it in its capacity as Custodian Bank of the Fund.

PT Bank HSBC Indonesia

World Trade Center (WTC) 3 Lantai 9 Jl. Jend. Sudirman Kav. 29-31, Karet, Setiabudi, Jakarta Selatan 12920
Telp: +62 21 2554 5800, Fax: +62 21 520 7580 RESTRICTED

PT Bank HSBC Indonesia berizin dan diawasi oleh Otoritas Jasa Keuangan (OJK).



5. Bank Kustodian memberlakukan prosedur pengendalian intern dalam mengadminstrasikan Reksa Dana, sesuai dengan kewajiban dan tanggung jawabnya seperti yang ditentukan dalam KIK.

5. *The Custodian Bank applies its internal control procedures in administering the Fund, in accordance with its obligations and responsibilities set out in the CIC.*

Jakarta, 28 Februari 2024/
Jakarta, February 28, 2024
Untuk dan atas nama Bank Kustodian
For and on behalf of Custodian Bank
PT Bank HSBC Indonesia



Lenna Akmal
Senior Vice President, Investor Services Head

PT Bank HSBC Indonesia

World Trade Center (WTC) 3 Lantai 9 Jl. Jend. Sudirman Kav. 29-31, Karet, Setiabudi, Jakarta Selatan 12920
Telp: +62 21 2554 5800, Fax: +62 21 520 7580 RESTRICTED

PT Bank HSBC Indonesia berizin dan diawasi oleh Otoritas Jasa Keuangan (OJK).



Morison Global

TJAHJADI & TAMARA

Registered Public Accountants
License No. 486/KM.1/2011
Centennial Tower 15th Floor, Suite B
Jl. Gatot Subroto Kav. 24-25
Jakarta Selatan, 12930, Indonesia
Phone : (62-21) 2295 8368
Fax : (62-21) 2295 8353

Laporan Auditor Independen

Laporan No. 00054/2.0853/AU.1/09/0169-1/1/III/2024

**Pemegang Unit Penyertaan, Manajer Investasi dan Bank Kustodian
Reksa Dana Sucorinvest Money Market Fund**

Opini

Kami telah mengaudit laporan keuangan Reksa Dana Sucorinvest Money Market Fund ("Reksa Dana"), yang terdiri dari laporan posisi keuangan tanggal 31 Desember 2023, serta laporan laba rugi dan penghasilan komprehensif lain, laporan perubahan aset bersih, dan laporan arus kas untuk tahun yang berakhir pada tanggal tersebut, serta catatan atas laporan keuangan, termasuk ikhtisar kebijakan akuntansi yang material.

Menurut opini kami, laporan keuangan terlampir menyajikan secara wajar, dalam semua hal yang material, posisi keuangan Reksa Dana tanggal 31 Desember 2023, serta kinerja keuangan dan arus kasnya untuk tahun yang berakhir pada tanggal tersebut, sesuai dengan Standar Akuntansi Keuangan di Indonesia.

Basis Opini

Kami melaksanakan audit kami berdasarkan Standar Audit yang ditetapkan oleh Institut Akuntan Publik Indonesia. Tanggung jawab kami menurut standar tersebut diuraikan lebih lanjut dalam paragraf Tanggung Jawab Auditor terhadap Audit atas Laporan Keuangan pada laporan kami. Kami independen terhadap Reksa Dana berdasarkan ketentuan etika yang relevan dalam audit kami atas laporan keuangan di Indonesia, dan kami telah memenuhi tanggung jawab etika lainnya berdasarkan ketentuan tersebut. Kami yakin bahwa bukti audit yang telah kami peroleh adalah cukup dan tepat untuk menyediakan suatu basis bagi opini audit kami.

Independent Auditors' Report

Report No. 00054/2.0853/AU.1/09/0169-1/1/III/2024

**The Unit Holders, Investment Manager and Custodian Bank
Reksa Dana Sucorinvest Money Market Fund**

Opinion

We have audited the financial statements of Reksa Dana Sucorinvest Money Market Fund (the "Mutual Fund"), which comprise the statement of financial position as of December 31, 2023, and the statement of profit or loss and other comprehensive income, statement of changes in net assets, and statement of cash flows for the year then ended, and notes to the financial statements, including a summary of material accounting policies.

In our opinion, the accompanying financial statements present fairly, in all material respects, the financial position of Reksa Dana as of December 31, 2023, and its financial performance and its cash flows for the year then ended, in accordance with Indonesian Financial Accounting Standards.

Basis for Opinion

We conducted our audit in accordance with Standards on Auditing established by the Indonesian Institute of Certified Public Accountants. Our responsibilities under those standards are further described in the Auditors' Responsibilities for the Audit of the Financial Statements paragraph of our report. We are independent of the Mutual Fund in accordance with the ethical requirements that are relevant to our audit of the financial statements in Indonesia, and we have fulfilled our other ethical responsibilities in accordance with these requirements. We believe that the audit evidence we have obtained is sufficient and appropriate to provide a basis for our opinion.



Hal Lain

Audit kami atas laporan keuangan Reksa Dana Sucorinvest Money Market Fund tanggal 31 Desember 2023, serta untuk tahun yang berakhir pada tanggal tersebut terlampir, dilaksanakan dengan tujuan untuk merumuskan suatu opini atas laporan keuangan Reksa Dana tersebut secara keseluruhan. Informasi keuangan tambahan Reksa Dana Sucorinvest Money Market Fund terlampir, yang menyajikan ikhtisar rasio keuangan untuk tahun yang berakhir pada tanggal 31 Desember 2023, disajikan untuk tujuan analisis tambahan dan bukan merupakan bagian dari laporan keuangan Reksa Dana terlampir yang diharuskan menurut Standar Akuntansi Keuangan di Indonesia. Informasi Keuangan tambahan Reksa Dana merupakan tanggung jawab manajemen serta dihasilkan dari dan berkaitan secara langsung dengan catatan akuntansi dan catatan lainnya yang mendasarinya yang digunakan untuk menyusun laporan keuangan Reksa Dana terlampir.

Tanggung Jawab Manajer Investasi dan Bank Kustodian serta Pihak yang Bertanggung Jawab atas Tata Kelola terhadap Laporan Keuangan

Manajer Investasi dan Bank Kustodian bertanggung jawab atas penyusunan dan penyajian wajar laporan keuangan tersebut sesuai dengan Standar Akuntansi Keuangan di Indonesia, dan atas pengendalian internal yang dianggap perlu oleh Manajer Investasi dan Bank Kustodian untuk memungkinkan penyusunan laporan keuangan yang bebas dari kesalahan penyajian material, baik yang disebabkan oleh kecurangan maupun kesalahan.

Dalam penyusunan laporan keuangan, Manajer Investasi dan Bank Kustodian bertanggung jawab untuk menilai kemampuan Reksa Dana dalam mempertahankan kelangsungan usahanya, mengungkapkan, sesuai dengan kondisinya, hal-hal yang berkaitan dengan kelangsungan usaha, dan menggunakan basis akuntansi kelangsungan usaha, kecuali Manajer Investasi dan Bank Kustodian memiliki intensi untuk melikuidasi Reksa Dana atau menghentikan operasi, atau tidak memiliki alternatif yang realistis selain melaksanakannya.

Pihak yang bertanggung jawab atas tata kelola bertanggung jawab untuk mengawasi proses pelaporan keuangan Reksa Dana.

Other Matters

Our audit of the accompanying financial statements of Reksa Dana Sucorinvest Money Market Fund as of December 31, 2023, and for the year ended were performed with the purpose of forming an opinion on such financial statements taken as a whole. The accompanying supplementary financial information Reksa Dana Sucorinvest Money Market Fund, which present the summary of financial ratio for the year ended December 31, 2023, is presented for the purposes of additional analysis and is not a required part of the accompanying Mutual Fund's financial statements under Indonesian Financial Accounting Standards. The Supplementary Financial Information is the responsibility of management and was derived from and relates directly to the underlying accounting and other records used to prepare the accompanying Mutual Fund's financial statements.

Responsibilities of the Investment Manager and Custodian Bank and Those Charged with Governance for the Financial Statements

The Investment Manager and Custodian Bank are responsible for the preparation and fair presentation of the financial statements in accordance with Indonesian Financial Accounting Standards, and for such internal control as the Investment Manager and Custodian Bank determines is necessary to enable the preparation of financial statements that are free from material misstatement, whether due to fraud or error.

In preparing the financial statements, the Investment Manager and Custodian Bank are responsible for assessing the Mutual Fund's ability to continue as a going concern, disclosing, as applicable, matters related to going concern, and using the going concern basis of accounting unless the Investment Manager and Custodian Bank either intends to liquidate the Mutual Fund or to cease operations, or has no realistic alternative but to do so.

Those charged with governance are responsible for overseeing the Mutual Fund's financial reporting process.

Tanggung Jawab Auditor terhadap Audit atas Laporan Keuangan

Tujuan kami adalah untuk memperoleh keyakinan memadai tentang apakah laporan keuangan secara keseluruhan bebas dari kesalahan penyajian material, baik yang disebabkan oleh kecurangan maupun kesalahan, dan untuk menerbitkan laporan auditor independen yang mencakup opini kami. Keyakinan memadai merupakan suatu tingkat keyakinan tinggi, namun bukan merupakan suatu jaminan bahwa audit yang dilaksanakan berdasarkan Standar Audit akan selalu mendeteksi kesalahan penyajian material ketika hal tersebut ada. Kesalahan penyajian dapat disebabkan oleh kecurangan maupun kesalahan dan dianggap material jika, baik secara individual maupun secara agregat, dapat diekspektasikan secara wajar akan mempengaruhi keputusan ekonomi yang diambil oleh pengguna berdasarkan laporan keuangan tersebut.

Sebagai bagian dari suatu audit berdasarkan Standar Audit, kami menerapkan pertimbangan profesional dan mempertahankan skeptisisme profesional selama audit. Kami juga:

- Mengidentifikasi dan menilai risiko kesalahan penyajian material dalam laporan keuangan, baik yang disebabkan oleh kecurangan maupun kesalahan, mendesain dan melaksanakan prosedur audit yang responsif terhadap risiko tersebut, serta memperoleh bukti audit yang cukup dan tepat untuk menyediakan basis bagi opini kami. Risiko tidak terdeteksinya kesalahan penyajian material yang disebabkan oleh kecurangan lebih tinggi dari yang disebabkan oleh kesalahan, karena kecurangan dapat melibatkan kolusi, pemalsuan, penghilangan secara sengaja, pernyataan salah, atau pengabaian atas pengendalian internal.
- Memperoleh suatu pemahaman tentang pengendalian internal yang relevan dengan audit untuk mendesain prosedur audit yang tepat sesuai dengan kondisinya, tetapi bukan untuk tujuan menyatakan opini atas keefektifitasan pengendalian internal Reksa Dana.
- Mengevaluasi ketepatan kebijakan akuntansi yang digunakan serta kewajaran estimasi akuntansi dan pengungkapan terkait yang dibuat oleh Manajer Investasi dan Bank Kustodian.

Auditors' Responsibilities for the Audit of the Financial Statements

Our objectives are to obtain reasonable assurance about whether the financial statements as a whole are free from material misstatement, whether due to fraud or error, and to issue an independent auditors' report that includes our opinion. Reasonable assurance is a high level of assurance, but is not a guarantee that an audit conducted in accordance with Standards on Auditing will always detect a material misstatement when it exists. Misstatements can arise from fraud or error and are considered material if, individually or in the aggregate, they could reasonably be expected to influence the economic decisions of users taken on the basis of these financial statements.

As part of an audit in accordance with Standards on Auditing, we exercise professional judgment and maintain professional skepticism throughout the audit. We also:

- *Identify and assess the risks of material misstatement of the financial statements, whether due to fraud or error, design and perform audit procedures responsive to those risks, and obtain audit evidence that is sufficient and appropriate to provide a basis for our opinion. The risk of not detecting a material misstatement resulting from fraud is higher than for one resulting from error, as fraud may involve collusion, forgery, intentional omissions, misrepresentations, or the override of internal control.*
- *Obtain an understanding of internal control relevant to the audit in order to design audit procedures that are appropriate in the circumstances, but not for the purpose of expressing an opinion on the effectiveness of the Mutual Fund's internal control.*
- *Evaluate the appropriateness of accounting policies used and the reasonableness of accounting estimates and related disclosures made by the Investment Manager and Custodian Bank.*



Tanggung Jawab Auditor terhadap Audit atas Laporan Keuangan (lanjutan)

- Menyimpulkan ketepatan penggunaan basis akuntansi kelangsungan usaha oleh Manajer Investasi dan Bank Kustodian dan, berdasarkan bukti audit yang diperoleh, apakah terdapat suatu ketidakpastian material yang terkait dengan peristiwa atau kondisi yang dapat menyebabkan keraguan signifikan atas kemampuan Reksa Dana untuk mempertahankan kelangsungan usahanya. Ketika kami menyimpulkan bahwa terdapat suatu ketidakpastian material, kami diharuskan untuk menarik perhatian dalam laporan auditor independen kami ke pengungkapan terkait dalam laporan keuangan atau, jika pengungkapan tersebut tidak memadai, harus menentukan apakah perlu untuk memodifikasi opini kami. Kesimpulan kami didasarkan pada bukti audit yang diperoleh hingga tanggal laporan auditor independen kami. Namun, peristiwa atau kondisi masa depan dapat menyebabkan Reksa Dana tidak dapat mempertahankan kelangsungan usaha.
- Mengevaluasi penyajian, struktur, dan isi laporan keuangan secara keseluruhan, termasuk pengungkapannya, dan apakah laporan keuangan mencerminkan transaksi dan peristiwa yang mendasarinya dengan suatu cara yang mencapai penyajian wajar.

Kami mengomunikasikan kepada Manajer Investasi dan Bank Kustodian mengenai, antara lain, ruang lingkup dan saat yang direncanakan atas audit, serta temuan audit signifikan, termasuk setiap defisiensi signifikan dalam pengendalian internal yang teridentifikasi oleh kami selama audit.

Auditors' Responsibilities for the Audit of the Financial Statements (continued)

- *Conclude on the appropriateness of the Investment Manager and Custodian Bank's use of the going concern basis of accounting and, based on the audit evidence obtained, whether a material uncertainty exists related to events or conditions that may cast significant doubt on the Mutual Fund's ability to continue as a going concern. If we conclude that a material uncertainty exists, we are required to draw attention in our independent auditors' report to the related disclosures in the financial statements or, if such disclosures are inadequate, to modify our opinion. Our conclusions are based on the audit evidence obtained up to the date of our independent auditors' report. However, future events or conditions may cause the Mutual Fund to cease to continue as a going concern.*
- *Evaluate the overall presentation, structure and content of the financial statements, including the disclosures, and whether the financial statements represent the underlying transactions and events in a manner that achieves fair presentation.*

We communicate with the Investment Manager and Custodian Bank regarding, among other matters, the planned scope and timing of the audit, and significant audit findings, including any significant deficiencies in internal control that we identify during our audit.

TJAHJADI & TAMARA

Roy Tamara, S.E., Ak., CPA
Izin Akuntan Publik No. AP.0169/
License of Public Accountant No. AP.0169

28 Februari /February 28, 2024



**REKSA DANA SUCORINVEST
MONEY MARKET FUND
LAPORAN POSISI KEUANGAN
31 DESEMBER 2023**

(Disajikan dalam Rupiah, kecuali dinyatakan lain)

**REKSA DANA SUCORINVEST
MONEY MARKET FUND
STATEMENT OF FINANCIAL POSITION
DECEMBER 31, 2023**

(Expressed in Rupiah, unless otherwise stated)

	Catatan/ Notes	31 Desember/ December 31, 2023	31 Desember/ December 31, 2022	
ASET				ASSETS
Portofolio efek				Investment portfolios
Efek utang	2,4,25			Debt instruments
(harga perolehan Rp1.962.083.720.990 dan Rp6.988.467.531.784 masing-masing pada tanggal 31 Desember 2023 dan 2022)		1.985.131.962.739	7.071.066.086.136	(acquisition cost of Rp1,962,083,720,990 and Rp6,988,467,531,784 as of December 31, 2023 and 2022, respectively)
Sukuk				Sukuk (acquisition cost of
(harga perolehan Rp420.426.890.812 dan Rp342.984.150.854 masing-masing pada tanggal 31 Desember 2023 dan 2022)		423.725.813.714	348.809.147.461	Rp420,426,890,812 and Rp342,984,150,854 as of December 31, 2023 and 2022, respectively)
Instrumen pasar uang		1.431.000.000.000	340.000.000.000	Money market instruments
Jumlah portofolio efek		3.839.857.776.453	7.759.875.233.597	Total investment portfolios
Kas di bank	2,5	89.559.191.849	169.665.003.781	Cash in banks
Piutang bunga dan bagi hasil	2,6	37.394.135.425	54.394.785.625	Interest and profit sharing receivables
Piutang transaksi efek	2,7	418.047.635.556	63.843.949.497	Receivable from securities transaction
Piutang lain-lain	2,8	266.880.691.505	17.557.862.695	Other receivables
JUMLAH ASET		4.651.739.430.788	8.065.336.835.195	TOTAL ASSETS
LIABILITAS				LIABILITIES
Uang muka diterima atas pemesanan unit penyertaan	2,10	31.223.163.875	97.379.680.573	Advance on subscription of investment units
Liabilitas atas pembelian kembali unit penyertaan	2,11	441	122.812.829	Liabilities of redemption of investment units
Utang transaksi efek	2,12	341.979.663.889	282.735.420.833	Liabilities for securities transaction
Beban akrual	2,13,23	4.043.283.755	8.988.755.817	Accrued expenses
Liabilitas atas biaya pembelian kembali unit penyertaan	2,14	2.195.422	171.424.110	Liabilities of redemption fee of investment units
Utang lain-lain	2,15	1.194.625.117	3.363.943.434	Other payables
Utang pajak	2,9a	68.431.544	158.136.447	Tax payable
JUMLAH LIABILITAS		378.511.364.043	392.920.174.043	TOTAL LIABILITIES
NILAI ASET BERSIH				NET ASSETS VALUE
Jumlah kenaikan nilai aset bersih		4.273.228.066.745	7.672.416.661.152	Total increase net assets value
JUMLAH NILAI ASET BERSIH		4.273.228.066.745	7.672.416.661.152	TOTAL NET ASSETS VALUE
JUMLAH UNIT PENYERTAAN BEREDAR	16	2.450.734.889,9539	4.558.189.042,1198	TOTAL OUTSTANDING INVESTMENT UNITS
NILAI ASET BERSIH PER UNIT PENYERTAAN		1.743,6517	1.683,2160	NET ASSETS VALUE PER INVESTMENT UNITS

Catatan atas laporan keuangan terlampir merupakan bagian yang tidak terpisahkan dari laporan keuangan secara keseluruhan.

The accompanying notes to the financial statement form an integral part of these financial statements taken as a whole.

**REKSA DANA SUCORINVEST
MONEY MARKET FUND
LAPORAN LABA RUGI DAN
PENGHASILAN KOMPREHENSIF LAIN
UNTUK TAHUN YANG BERAKHIR
PADA TANGGAL 31 DESEMBER 2023**
(Disajikan dalam Rupiah, kecuali dinyatakan lain)

**REKSA DANA SUCORINVEST
MONEY MARKET FUND
STATEMENT OF PROFIT OR LOSS AND
OTHER COMPREHENSIVE INCOME
FOR THE YEAR ENDED
DECEMBER 31, 2023**
(Expressed in Rupiah, unless otherwise stated)

	Catatan/ Notes	31 Desember/ December 31, 2023	31 Desember/ December 31, 2022	
PENDAPATAN				INCOME
Pendapatan investasi	2			Investment income
Pendapatan bunga dan bagi hasil	17	329.841.994.277	624.876.721.010	Interest and profit sharing income
Keuntungan investasi yang telah direalisasi		31.021.158.318	2.898.895.840	Realized gains on investment
Keuntungan (kerugian) investasi yang belum direalisasi		(62.076.386.308)	12.510.800.190	Unrealized gains (losses) on investment
Pendapatan lain-lain	17	4.109.589	41.161.163	Other income
Pendapatan lainnya	18	166.712.810	241.014.071	Miscellaneous income
JUMLAH PENDAPATAN		298.957.588.686	640.568.592.274	TOTAL INCOME
BEBAN				EXPENSES
Beban investasi	2			Investment expenses
Beban pengelolaan Investasi	19,23	60.589.686.778	100.593.192.767	Investment management expense
Beban kustodian	20	5.475.271.953	10.805.061.582	Custodian expense
Beban lain-lain	9c,21,27	37.370.126.087	72.182.743.809	Other expenses
Beban lainnya	9c,22	33.342.562	48.202.814	Miscellaneous expense
JUMLAH BEBAN		103.468.427.380	183.629.200.972	TOTAL EXPENSES
LABA SEBELUM BEBAN PAJAK PENGHASILAN		195.489.161.306	456.939.391.302	INCOME BEFORE INCOME TAX EXPENSE
BEBAN PAJAK PENGHASILAN				INCOME TAX EXPENSE
Pajak kini	2,9b,27	7.770.011.699	7.030.232.567	Current tax
LABA TAHUN BERJALAN		187.719.149.607	449.909.158.735	INCOME FOR THE CURRENT YEARS
PENGHASILAN KOMPREHENSIF LAIN		-	-	OTHER COMPREHENSIVE INCOME
PENGHASILAN KOMPREHENSIF TAHUN BERJALAN		187.719.149.607	449.909.158.735	COMPREHENSIVE INCOME FOR THE CURRENT YEARS

Catatan atas laporan keuangan terlampir merupakan bagian yang tidak terpisahkan dari laporan keuangan secara keseluruhan.

The accompanying notes to the financial statement form an integral part of these financial statements taken as a whole.

REKSA DANA SUCORINVEST MONEY MARKET FUND
LAPORAN PERUBAHAN ASET BERSIH
UNTUK TAHUN YANG BERAKHIR
PADA TANGGAL 31 DESEMBER 2023
(Disajikan dalam Rupiah, kecuali dinyatakan lain)

REKSA DANA SUCORINVEST MONEY MARKET FUND
STATEMENT OF CHANGES IN NET ASSETS
FOR THE YEAR ENDED
DECEMBER 31, 2023
(Expressed in Rupiah, unless otherwise stated)

	Transaksi dengan pemegang unit penyertaan/ <i>Transaction with holders of investment unit</i>	Jumlah kenaikan nilai aset bersih/ <i>Total Increase in net asset value</i>	Penghasilan Komprehensif Lain/ <i>Other Comprehensive Income</i>	Jumlah nilai aset bersih/ <i>Total net asset value</i>	
Saldo pada tanggal 1 Januari 2022	6.479.716.524.898	1.181.489.012.689	-	7.661.205.537.587	<i>Balance as of January 1, 2022</i>
Perubahan aset bersih pada tahun 2022					
Penghasilan komprehensif tahun berjalan	-	449.909.158.735	-	449.909.158.735	<i>Comprehensive income for the current year</i>
Transaksi dengan pemegang unit penyertaan					<i>Transaction with unit holder</i>
Penjualan unit penyertaan	38.627.825.250.771	-	-	38.627.825.250.771	<i>Subscription of investment units</i>
Pembelian kembali unit penyertaan	(39.066.523.285.941)	-	-	(39.066.523.285.941)	<i>Redemption of investment units</i>
Saldo pada tanggal 31 Desember 2022	6.041.018.489.728	1.631.398.171.424	-	7.672.416.661.152	<i>Balance as of December 31, 2022</i>
Perubahan aset bersih pada tahun 2023					
Penghasilan komprehensif tahun berjalan	-	187.719.149.607	-	187.719.149.607	<i>Comprehensive income for the current year</i>
Transaksi dengan pemegang unit penyertaan					<i>Transaction with unit holder</i>
Penjualan unit penyertaan	12.717.336.624.543	-	-	12.717.336.624.543	<i>Subscription of investment units</i>
Pembelian kembali unit penyertaan	(16.304.244.368.557)	-	-	(16.304.244.368.557)	<i>Redemption of investment units</i>
Saldo pada tanggal 31 Desember 2023	2.454.110.745.714	1.819.117.321.031	-	4.273.228.066.745	<i>Balance as of December 31, 2023</i>

Catatan atas laporan keuangan terlampir merupakan bagian yang tidak terpisahkan dari laporan keuangan secara keseluruhan.

The accompanying notes to the financial statement form an integral part of these financial statement taken as whole.

**REKSA DANA SUCORINVEST
MONEY MARKET FUND
LAPORAN ARUS KAS
UNTUK TAHUN YANG BERAKHIR PADA
TANGGAL 31 DESEMBER 2023**
(Disajikan dalam Rupiah, kecuali dinyatakan lain)

**REKSA DANA SUCORINVEST
MONEY MARKET FUND
STATEMENT OF CASH FLOWS
FOR THE YEAR ENDED
DECEMBER 31, 2023**
(Expressed in Rupiah, unless otherwise stated)

	<u>31 Desember/ December 31, 2023</u>	<u>31 Desember/ December 31, 2022</u>	
ARUS KAS DARI AKTIVITAS OPERASI			CASH FLOWS FROM OPERATING ACTIVITIES
Penerimaan dari pendapatan investasi			<i>Received from investment income</i>
Pendapatan bunga dan bagi hasil	347.009.357.287	622.078.687.052	<i>Interest and profit sharing income</i>
Pendapatan lain-lain	4.109.589	41.161.163	<i>Other income</i>
			<i>Received from sales</i>
Penerimaan penjualan portofolio efek	57.027.209.201.595	18.859.248.528.953	<i>of investment portfolios</i>
			<i>Payment of purchase</i>
Pembayaran pembelian portofolio efek	(53.433.206.415.444)	(18.886.748.863.667)	<i>of investment portfolios</i>
Pembayaran beban investasi	(73.945.077.313)	(118.233.805.198)	<i>Payment of investment expenses</i>
Pembayaran beban pajak	(44.667.085.736)	(71.296.610.576)	<i>Payment of tax expenses</i>
Kas Bersih Diperoleh Dari Aktivitas Operasi	<u>3.822.404.089.978</u>	<u>405.089.097.727</u>	Net Cash Provided By Operating Activities
ARUS KAS DARI AKTIVITAS PENDANAAN			CASH FLOWS FROM FINANCING ACTIVITIES
Penjualan unit penyertaan	12.401.857.279.035	38.518.657.279.837	<i>Subscriptions of investment units</i>
Pembelian kembali unit penyertaan	(16.304.367.180.945)	(39.066.415.465.161)	<i>Redemptions of investment units</i>
Kas Bersih Digunakan Untuk Aktivitas Pendanaan	<u>(3.902.509.901.910)</u>	<u>(547.758.185.324)</u>	Net Cash Used in Financing Activities
PENURUNAN BERSIH KAS DI BANK	<u>(80.105.811.932)</u>	<u>(142.669.087.597)</u>	NET DECREASE CASH IN BANKS
KAS DI BANK PADA AWAL TAHUN	<u>169.665.003.781</u>	<u>312.334.091.378</u>	CASH IN BANKS AT THE BEGINNING OF THE YEARS
KAS DI BANK PADA AKHIR TAHUN	<u>89.559.191.849</u>	<u>169.665.003.781</u>	CASH IN BANKS AT THE END OF THE YEARS

Catatan atas laporan keuangan terlampir merupakan bagian yang tidak terpisahkan dari laporan keuangan secara keseluruhan.

The accompanying notes to the financial statement form an integral part of these financial statement taken as a whole.

**REKSA DANA SUCORINVEST
MONEY MARKET FUND
CATATAN ATAS LAPORAN KEUANGAN
PADA TANGGAL 31 DESEMBER 2023 DAN
UNTUK TAHUN YANG BERAKHIR PADA
TANGGAL TERSEBUT**

(Disajikan dalam Rupiah, kecuali dinyatakan lain)

**REKSA DANA SUCORINVEST
MONEY MARKET FUND
NOTES TO THE FINANCIAL STATEMENTS
AS OF DECEMBER 31, 2023 AND
FOR THE YEAR
THEN ENDED**

(Expressed in Rupiah, unless otherwise stated)

1. UMUM

Pendirian

Reksa Dana Sucorinvest Money Market Fund ("Reksa Dana") adalah Reksa Dana berbentuk Kontrak Investasi Kolektif berdasarkan Undang-undang Pasar Modal No. 8 Tahun 1995 dan Peraturan No. IV.B.1, Lampiran Surat Keputusan Ketua Badan Pengawas Pasar Modal dan Lembaga Keuangan (sekarang Otoritas Jasa Keuangan (OJK)) No. KEP-22/PM/1996 tanggal 17 Januari 1996 mengenai "Pedoman Pengelolaan Reksa Dana Berbentuk Kontrak Investasi Kolektif" yang telah diubah dengan Surat Keputusan Ketua OJK No. 23/POJK.04/2016 tanggal 13 Juni 2016, mengenai "Peraturan OJK tentang Reksa Dana Berbentuk Kontrak Investasi Kolektif" dan perubahannya yaitu Peraturan OJK No. 2/POJK.04/2020 tanggal 8 Januari 2020, mengenai "Perubahan atas Peraturan Otoritas Jasa Keuangan No. 23/POJK.04/2016 tentang Reksa Dana Berbentuk Kontrak Investasi Kolektif" dan terakhir kali telah diubah dengan Peraturan OJK No. 4 Tahun 2023 tanggal 30 Maret 2023, mengenai "Perubahan Kedua atas Peraturan Otoritas Jasa Keuangan No. 23/POJK.04/2016 tentang Reksa Dana Berbentuk Kontrak Investasi Kolektif".

Kontrak Investasi Kolektif Reksa Dana antara PT Sucorinvest Asset Management sebagai Manajer Investasi dan PT Bank Negara Indonesia (Persero) Tbk, sebagai Bank Kustodian dituangkan dalam Akta No. 53 tanggal 13 Juni 2014, yang dibuat di hadapan Notaris Kumala Tjahjani Widodo, S.H., M.Kn., di Jakarta. Kontrak Investasi Kolektif telah mengalami perubahan terakhir dengan Akta No. 09 tanggal 16 Oktober 2019 yang dibuat di hadapan Notaris Siti Rumondang Bulan Lubis S.H., M.Kn., di Kabupaten Tangerang, mengenai beralihnya Bank Kustodian dari PT Bank Negara Indonesia (Persero) Tbk kepada PT Bank HSBC Indonesia dan Akta No. 1 tanggal 2 September 2021 yang dibuat di hadapan Notaris Siti Rumondang Bulan Lubis S.H., M.Kn., di Kabupaten Tangerang, mengenai jumlah unit penyertaan penawaran umum dan perihal administratif lainnya.

1. GENERAL

Establishment

Reksa Dana Sucorinvest Money Market Fund ("Mutual Funds") is a Mutual Fund in the form of a Collective Investment Contract based on Capital Market Law No. 8 of 1995 and Regulation No. IV.8.1, attachment to the Decree of the Chairman of the Capital Market Financial Institutions Supervisory Agency (currently Financial Services Authority (FSA)) No. KEP-22/PM/1996 dated January 17, 1996 concerning "Guidelines for Mutual Fund Management in the Form of Collective Investment Contract" which has been amended by the Decree of the Chairman of the FSA No.23/POJK.04/2016 dated June 13, 2016 concerning "Mutual Funds in the Form of Collective Investment Contract" and its amendment, i.e., FSA Regulation No. 2/POJK.04/2020 dated January 8, 2020 concerning "Amendments to FSA Regulation No. 23/POJK.04/2016 concerning Mutual Funds in the Form of Collective Investment Contracts." and was most recently amended by FSA Regulation No. 4 Year 2023 dated March 30, 2023, concerning "Second Amendment to FSA Regulation No. 23/POJK.04/2016 concerning Mutual Funds in the Form of Collective Investment Contracts".

The Mutual Fund Collective Investment Contract between PT Sucorinvest Asset Management as the Investment Manager and PT Bank Negara Indonesia (Persero) Tbk, as the Custodian Bank is stated in Deed No. 53 dated June 13, 2014, drawn up before Notary Kumala Tjahjani Widodo, S.H., M.Kn., in Jakarta. The Investment Contract has recently been amended by Deed No. 09 dated October 16, 2019 made before Notary Siti Rumondang Bulan Lubis S.H., M.Kn., in Tangerang Regency, regarding the transfer of Custodian Bank from PT Bank Negara Indonesia (Persero) Tbk to PT Bank HSBC Indonesia and Deed No. 1 dated September 2, 2021, drawn up before Notary Siti Rumondang Bulan Lubis S.H., M.Kn., in Tangerang Regency, regarding the number of public offering participation units and other administrative matters.

1. UMUM (lanjutan)

Pendirian (lanjutan)

PT Sucorinvest Asset Management sebagai Manajer Investasi melakukan penawaran umum atas unit penyertaan Reksa Dana secara terus menerus sampai dengan jumlah 15.000.000.000 (lima belas miliar) unit penyertaan. Jumlah unit penyertaan berdasarkan pembelian oleh pemegang unit penyertaan selama masa penawaran diterbitkan pada tanggal 20 Oktober 2014 (Tanggal Peluncuran) dengan nilai aset bersih yang dapat diatribusikan kepada pemegang unit penyertaan sebesar Rp1.000 (seribu Rupiah) per unit penyertaan.

Reksa Dana telah memperoleh pernyataan efektif berdasarkan Surat Keputusan Ketua OJK No. S-358/D.04/2014 tanggal 22 Juli 2014. Tanggal dimulainya peluncuran adalah tanggal 20 Oktober 2014.

Komite Investasi dan Tim Pengelola Investasi

PT Sucorinvest Asset Management sebagai Manajer Investasi didukung oleh tenaga profesional yang terdiri dari Komite Investasi dan Tim Pengelola Investasi. Komite Investasi akan mengarahkan dan mengawasi Tim Pengelola Investasi dalam menjalankan kebijakan dan strategi investasi sehingga sesuai dengan tujuan investasi. Tim Pengelola Investasi bertugas sebagai pelaksana harian atas kebijaksanaan, strategi, dan eksekusi investasi yang telah diformulasikan bersama dengan Komite Investasi.

1. GENERAL (continued)

Establishment (continued)

PT Sucorinvest Asset Management as Investment Manager conducts public offering of participation units of Mutual Funds continuously up to 15,000,000,000 (fifteen billion) participation units. The number of participation units based on the purchase by the unit holders during the offering period was issued on October 20, 2014 (Launch Date) with a net asset value attributable to the unit holders of Rp1,000 (one thousand Rupiah) per investment unit.

The Mutual Fund has obtained an effective statement based on the Decree of the Chairman of OJK No. S-358/D.04/2014 dated July 22, 2014. The launch start date is October 20, 2014.

Investment Committee and Investment Management Team

PT Sucorinvest Asset Management as the Investment Manager is supported by professionals consisting of Investment Committee and Investment Management Team. The Investment Committee will direct and supervise the Investment Management Team in carrying out investment policies and strategies in accordance with investment objectives. The Investment Management Team is tasked with the daily implementation of investment policies, strategies, and execution that have been formulated together with the Investment Committee.

**REKSA DANA SUCORINVEST
MONEY MARKET FUND
CATATAN ATAS LAPORAN KEUANGAN
PADA TANGGAL 31 DESEMBER 2023 DAN
UNTUK TAHUN YANG BERAKHIR PADA
TANGGAL TERSEBUT**

(Disajikan dalam Rupiah, kecuali dinyatakan lain)

**REKSA DANA SUCORINVEST
MONEY MARKET FUND
NOTES TO THE FINANCIAL STATEMENTS
AS OF DECEMBER 31, 2023 AND
FOR THE YEAR
THEN ENDED**

(Expressed in Rupiah, unless otherwise stated)

1. UMUM (lanjutan)

**Komite Investasi dan Tim Pengelola
Investasi (lanjutan)**

Susunan Komite Investasi dan Tim Pengelola Investasi pada tanggal 31 Desember 2023 dan 2022 adalah sebagai berikut:

Komite Investasi

Ketua :	Johannes Susilo
Anggota :	Wuddy Warsono
Anggota :	Daniel James Rompas

Tim Pengelola Investasi

Ketua :	Jemmy Paul Wawointana
Anggota :	Michele Gabriela
Anggota :	Dimas Yusuf
Anggota :	Gama Yuki Amanda
Anggota :	Samuel Mailoa
Anggota :	Alexander Yasa
Anggota :	Alvaro Ihsan

Tujuan dan Kebijakan Investasi

Sesuai dengan Kontrak Investasi Kolektif, tujuan investasi Reksa Dana adalah untuk memberikan tingkat likuiditas yang tinggi untuk memenuhi kebutuhan dana tunai dalam waktu yang singkat sekaligus memberikan tingkat pendapatan investasi yang menarik.

Berdasarkan Kontrak Investasi Kolektif, Reksa Dana akan melakukan investasi dengan komposisi portofolio investasi 100% (seratus persen) dari nilai aset bersih pada instrumen pasar uang dalam negeri dan/atau efek bersifat utang yang diterbitkan oleh Pemerintah Republik Indonesia dan/atau korporasi dengan jangka waktu tidak lebih dari 1 (satu) tahun dan/atau sisa jatuh temponya tidak lebih dari 1 (satu) tahun yang telah dijual dalam penawaran umum dan/atau diperdagangkan di Bursa Efek Indonesia dan/atau deposito; sesuai dengan peraturan perundang-undangan yang berlaku di Indonesia.

1. GENERAL (continued)

**Investment Committee and Investment
Management Team (continued)**

The compositions of the Investment Committee and Investment Management Team on December 31, 2023 and 2022 are as follows:

Investment Committee

: Chairman
: Member
: Member

Investment Management Team

: Chairman
: Member
: Member
: Member
: Member
: Member
: Member

Objectives and Investment Policies

In accordance with the Collective Investment Contract, the investment objective of Mutual Funds is to provide a high level of liquidity to meet cash needs in a short time while providing an attractive level of investment income.

Based on the Collective Investment Contract, the Mutual Fund will invest with an investment portfolio composition of 100% (one hundred percent) of the net asset value in domestic money market instruments and/or debt instruments issued by the Government of the Republic of Indonesia and/or corporations with an indefinite period of time. more than 1 (one) year and/or the remaining maturity is not more than 1 (one) year which has been sold in a public offering and/or traded on the Indonesia Stock Exchange and/or time deposit; in accordance with the laws and regulations in force in Indonesia.

1. UMUM (lanjutan)

Tujuan dan Kebijakan Investasi (lanjutan)

Manajer Investasi dapat mengalokasikan kekayaan Reksa Dana pada kas hanya dalam rangka pengelolaan risiko investasi portofolio yang bersifat sementara untuk pemenuhan kewajiban pembayaran kepada pemegang unit penyertaan, dan biaya-biaya Reksa Dana serta mengantisipasi kebutuhan likuiditas lainnya berdasarkan Kontrak ini.

Laporan Keuangan

Transaksi unit penyertaan dan nilai aset bersih per unit penyertaan dipublikasikan hanya pada hari-hari bursa, dimana hari terakhir bursa di bulan Desember 2023 dan 2022 masing-masing adalah tanggal 29 Desember 2023 dan 30 Desember 2022. Laporan keuangan Reksa Dana untuk tahun yang berakhir pada tanggal 31 Desember 2023 dan 2022 ini disajikan berdasarkan posisi aset bersih Reksa Dana pada tanggal 31 Desember 2023 dan 2022.

Laporan keuangan Reksa Dana untuk tahun yang berakhir pada tanggal 31 Desember 2023 telah diselesaikan dan diotorisasi untuk penerbitan pada tanggal 28 Februari 2024 oleh Manajer Investasi dan Bank Kustodian yang bertanggung jawab atas penyusunan dan penyajian laporan keuangan masing-masing sebagai Manajer Investasi dan Bank Kustodian sebagaimana tercantum dalam Kontrak Investasi Kolektif Reksa Dana serta menurut peraturan dan perundangan yang berlaku atas laporan keuangan Reksa Dana tersebut.

1. GENERAL (continued)

**Objectives and Investment Policies
(continued)**

The Investment Manager may allocate Mutual Fund assets to cash only in the context of managing portfolio investment risk which is temporary to fulfill payment obligations to the unit holders, and Mutual Funds costs as well as anticipating other liquidity needs based on this Contract.

Financial Statements

Transactions of units and net asset value per unit were published only on the bourse day. The last bourse day in December 2023 and 2022 were December 29, 2023 and December 30, 2022, respectively. The financial statements of the Mutual Fund for the year ended December 31, 2023 and 2022 were presented based on the position of the Mutual Fund's net assets on December 31, 2023 and 2022, respectively.

The Mutual Fund's financial statements for the year ended December 31, 2023 have been completed and authorized on February 28, 2024 by Investment Manager and Custodian Bank who are responsible for the preparation and presentation of financial statements as a Investment Manager and Custodian Bank, respectively as stipulated in the Mutual Fund's Collective Investment Contract and in accordance with the prevailing laws and regulations.

**REKSA DANA SUCORINVEST
MONEY MARKET FUND
CATATAN ATAS LAPORAN KEUANGAN
PADA TANGGAL 31 DESEMBER 2023 DAN
UNTUK TAHUN YANG BERAKHIR PADA
TANGGAL TERSEBUT**

(Disajikan dalam Rupiah, kecuali dinyatakan lain)

2. IKHTISAR KEBIJAKAN AKUNTANSI YANG MATERIAL

Kebijakan akuntansi yang material yang diterapkan secara konsisten dalam penyusunan laporan keuangan untuk tahun yang berakhir pada tanggal 31 Desember 2023 dan 2022 adalah sebagai berikut:

Dasar Penyajian Laporan Keuangan dan Pernyataan Kepatuhan

Laporan keuangan disusun dan disajikan sesuai dengan Standar Akuntansi Keuangan (SAK) di Indonesia, yang terdiri dari Pernyataan Standar Akuntansi Keuangan (PSAK) dan Interpretasi Standar Akuntansi Keuangan (ISAK) yang dikeluarkan oleh Dewan Standar Akuntansi Keuangan Ikatan Akuntan Indonesia (IAI) dan Dewan Standar Akuntansi Syariah IAI serta peraturan OJK No. 33/POJK.04/2020 tanggal 25 Mei 2020, mengenai "Penyusunan Laporan Keuangan Produk Investasi Berbentuk Kontrak Investasi Kolektif" dan Salinan Surat Edaran OJK Republik Indonesia No. 14/SEOJK.04/2020 tanggal 8 Juli 2020, mengenai "Pedoman Perlakuan Akuntansi Produk Investasi Berbentuk Kontrak Investasi Kolektif".

Dasar pengukuran laporan keuangan ini adalah biaya perolehan (*historical cost*), kecuali beberapa akun tertentu disusun berdasarkan pengukuran lain, sebagaimana diuraikan dalam kebijakan akuntansi masing-masing akun tersebut. Laporan keuangan ini disusun dengan metode akrual, kecuali laporan arus kas.

Laporan arus kas disusun dengan menggunakan metode langsung dengan mengelompokkan arus kas dalam aktivitas operasi dan pendanaan. Aktivitas investasi tidak dikelompokkan terpisah karena aktivitas investasi adalah aktivitas operasi utama Reksa Dana.

**REKSA DANA SUCORINVEST
MONEY MARKET FUND
NOTES TO THE FINANCIAL STATEMENTS
AS OF DECEMBER 31, 2023 AND
FOR THE YEAR
THEN ENDED**

(Expressed in Rupiah, unless otherwise stated)

2. SUMMARY OF MATERIAL ACCOUNTING POLICIES

The material accounting policies consistently applied in the preparation of the financial statements for the years ended December 31, 2023 and 2022 are as follow:

Basis for Preparation of Financial Statements and Compliance Statement

The financial statements have been prepared and presented in accordance with Indonesian Financial Accounting Standards ("SAK"), which comprise the statements and interpretations issued by the Board of Financial Accounting Standards of the Institute of Indonesia Chartered Accountants (IAI) and the Board of Sharia Accounting Standards IAI of and OJK Regulation No. 33/POJK.04/2020 dated May 25, concerning 2020 "Presentation of Financial Statements of Investment Product in the Form of Collective Investment Contract" and OJK Circular Letter No. 14/SEOJK.04/2020 dated July 8, 2020 concerning "Guidelines for the Accounting Treatment of Investment Product in the Form of Collective Investment Contract".

The basis of measurement for these financial statements is historical cost, except for certain accounts which are prepared based on other measurements, as described in the accounting policies of each of these accounts. These financial statements have been prepared using the accrual method, except for the statement of cash flows.

Statements of cash flows are prepared using the direct method by classifying cash flows into operating and financing activities. Investment activities are not grouped separately because investing activities are the main operating activities of the Mutual Fund.

**2. IKHTISAR KEBIJAKAN AKUNTANSI YANG
MATERIAL (lanjutan)**

**Dasar Penyajian Laporan Keuangan dan
Pernyataan Kepatuhan (lanjutan)**

Mata uang pelaporan yang digunakan untuk penyusunan dan penyajian laporan keuangan Reksa Dana adalah mata uang Rupiah (Rp) yang juga merupakan mata uang fungsional Reksa Dana. Angka-angka di laporan keuangan adalah dalam Rupiah, kecuali jumlah unit penyertaan beredar atau jumlah lain yang dinyatakan secara khusus.

Perubahan Kebijakan Akuntansi

Dewan Standar Akuntansi Keuangan Ikatan Akuntan Indonesia (DSAK-IAI) telah menerbitkan amendemen dan interpretasi yang berlaku efektif mulai 1 Januari 2023 sebagai berikut:

- Amendemen PSAK 1, "Penyajian Laporan Keuangan tentang pengungkapan kebijakan akuntansi yang mengubah istilah "signifikan" menjadi "material" dan memberi penjelasan mengenai kebijakan akuntansi material";
- PSAK 25 "Kebijakan Akuntansi, Perubahan Estimasi Akuntansi, dan Kesalahan";
- Amendemen PSAK 16 "Aset Tetap tentang hasil sebelum penggunaan yang diintensifkan";
- Amendemen PSAK 46 "Pajak Tanggahan terkait aset dan liabilitas yang timbul dari transaksi Tunggal"; dan
- Revisi PSAK 107 "Akuntansi Ijarah".

Penerapan dari amendemen dan interpretasi di atas tidak menimbulkan perubahan substansial atas kebijakan akuntansi reksa dana dan tidak memiliki dampak signifikan terhadap laporan keuangan pada tahun berjalan atau tahun sebelumnya.

**2. SUMMARY OF MATERIAL ACCOUNTING
POLICIES (continued)**

**Basis for Preparation of Financial
Statements and Compliance Statement
(continued)**

The reporting currency used for the preparation and presentation of the Mutual Fund's financial statements is Rupiah (Rp) which is also the Mutual Fund's functional currency. Figures in the financial statements are in Rupiah, except for the number of outstanding participation units or other amounts specifically stated.

Changes in Accounting Policies

Financial Accounting Standard Board of Indonesian Institute of Accountant (DSAK-IAI) has issued the following amendments and interpretations which were effective on or after 1 January 2023 as follows:

- Amendments to SFAS 1, "Presentation of Financial Statements regarding disclosure of accounting policies that change the term "significant" to "material" and provide explanations of material accounting policies";
- SFAS 25 "Accounting Policies, Changes in Accounting Estimates and Errors";
- Amendments of SFAS 16 "Fixed Assets regarding proceeds before intended use";
- Amendments of SFAS 46 "Deferred Tax Assets and Liabilities arising from a single transaction"; and
- Revision SFAS 107 "Accounting of Ijarah".

The adoption of these amended and interpretations of the above standards did not result in substantial changes to mutual fund accounting policies and had no material impact to the financial statements for the current period or prior financial years.

**2. IKHTISAR KEBIJAKAN AKUNTANSI YANG
MATERIAL (lanjutan)**

**Standar Akuntansi yang Telah Diterbitkan
Namun Belum Berlaku Efektif**

Dewan Standar Akuntansi Keuangan Ikatan Akuntan Indonesia (DSAK-IAI) telah menerbitkan standar baru, amendemen dan interpretasi berikut, namun belum berlaku efektif untuk tahun buku yang dimulai pada 1 Januari 2023 sebagai berikut:

- Amendemen PSAK 1, "Penyajian Laporan Keuangan" terkait klasifikasi liabilitas sebagai jangka pendek atau jangka panjang; dan
- Amendemen PSAK 73, "Sewa" terkait liabilitas sewa pada transaksi jual dan sewa-balik.

Standar tersebut akan berlaku efektif pada tanggal 1 Januari 2024 dan penerapan dini diperbolehkan.

- Amendemen PSAK 1, "Penyajian Laporan Keuangan" terkait liabilitas jangka panjang dengan kovenan;
- PSAK 74, "Kontrak Asuransi"; dan
- Amendemen PSAK 74 "Kontrak Asuransi tentang Penerapan Awal PSAK 74 dan PSAK 71 – Informasi Komparatif".

Standar tersebut akan berlaku efektif pada tanggal 1 Januari 2025.

Pada saat penerbitan laporan keuangan, reksa dana masih mengevaluasi dampak yang mungkin timbul dari penerapan standar baru tersebut serta pengaruhnya pada laporan keuangan reksa dana.

Mulai tanggal 1 Januari 2024, referensi terhadap masing-masing PSAK dan ISAK akan diubah sebagaimana diumumkan oleh DSAK-IAI.

**2. SUMMARY OF MATERIAL ACCOUNTING
POLICIES (continued)**

**Accounting Standard Issued But Not Yet
Effective**

Financial Accounting Standard Board of Indonesian Institute of Accountants ("DSAK-IAI") has issued the following new standards, amendments and interpretations, but not yet effective for the financial year beginning January 1, 2023 as follows:

- *Amendments of SFAS 1, "Presentation of Financial Statements" regarding classification of liabilities as current or non-current; and*
- *Amendments of SFAS 73, "Leases" regarding lease liabilities in sale-and-lease back transactions.*

The above standard will be effective on January 1, 2024 and early adoption is permitted.

- *Amendments of SFAS 1, "Presentation of Financial Statements" regarding long-term liabilities with covenant; and*
- *SFAS 74, "Insurance Contract"; and*
- *Amendments of SFAS 74, "Insurance Contracts on Initial Application of SFAS 74 and SFAS 71 - Comparative Information".*

The above standard will be effective on January 1, 2025.

At the time the financial reports are issued, mutual funds are still highlighting the possible impacts of the implementation of the new standards and their influence on mutual fund financial statements.

Beginning January 1, 2024, references SFAS and IFAS will be changed as published by DSAK-IAI.

**REKSA DANA SUCORINVEST
MONEY MARKET FUND
CATATAN ATAS LAPORAN KEUANGAN
PADA TANGGAL 31 DESEMBER 2023 DAN
UNTUK TAHUN YANG BERAKHIR PADA
TANGGAL TERSEBUT**

(Disajikan dalam Rupiah, kecuali dinyatakan lain)

**2. IKHTISAR KEBIJAKAN AKUNTANSI YANG
MATERIAL (lanjutan)**

Transaksi dengan Pihak Berelasi

Sesuai dengan Keputusan Kepala Departemen Pengawasan Pasar Modal 2A No. KEP-04/PM.21/2014 tanggal 7 Oktober 2014 tentang Pihak Berelasi terkait Pengelolaan Reksa Dana Berbentuk Kontrak Investasi Kolektif, PT Sucorinvest Asset Management, Manajer Investasi, adalah pihak berelasi Reksa Dana.

Nilai Aset Bersih Reksa Dana

Nilai aset bersih Reksa Dana dihitung dan ditentukan pada setiap akhir hari bursa dengan menggunakan nilai pasar wajar.

Nilai aset bersih per unit penyertaan dihitung berdasarkan nilai aset bersih Reksa Dana pada setiap akhir hari bursa dibagi dengan jumlah unit penyertaan yang beredar.

Portofolio Efek

Portofolio efek terdiri dari efek bersifat utang, sukuk dan instrumen pasar uang. Instrumen pasar uang merupakan deposito berjangka.

Kas di Bank

Merupakan saldo kas yang dimiliki Reksa Dana dan dikelola oleh Bank Kustodian yang merupakan simpanan yang tidak dibatasi penggunaannya.

Instrumen Keuangan

Reksa Dana menerapkan PSAK 71 "Instrumen Keuangan": pengakuan dan pengukuran, mengenai pengaturan instrumen keuangan terkait klasifikasi dan pengukuran, penurunan nilai atas aset keuangan dan akuntansi lindung nilai.

**REKSA DANA SUCORINVEST
MONEY MARKET FUND
NOTES TO THE FINANCIAL STATEMENTS
AS OF DECEMBER 31, 2023 AND
FOR THE YEAR
THEN ENDED**

(Expressed in Rupiah, unless otherwise stated)

**2. SUMMARY OF MATERIAL ACCOUNTING
POLICIES (continued)**

Transactions with Related Parties

In accordance with the Decision of the Head of Department of the Capital Market Supervisory 2A No. KEP-04/PM.21/2014 dated October 7, 2014 concerning Related Parties in the Management of Mutual Funds in the Form of Collective Investment Contract, PT Sucorinvest Asset Management, the investment Manager, is a related party of the Mutual Fund.

Net Asset Value of Mutual Fund

Net asset value of Mutual Fund is calculated and determined at the end of bourse day using fair market value.

Net asset value per investment unit is calculated based on the net asset value of the Mutual Fund at the end of bourse day divided by total outstanding investment units.

Investment Portfolios

The investment portfolios consists of debt instruments, sukuk and money market instruments. Money market instruments is time deposits.

Cash in Banks

Represents cash balances held by Mutual Funds and managed by Custodian Banks which are deposits are not restricted in use.

Financial Instruments

Mutual Fund implement SFAS 71 "Financial Instruments": recognition and measurement, regarding the arrangement of financial instruments related to classification and measurement, impairment of financial assets and hedging accounting.

**2. IKHTISAR KEBIJAKAN AKUNTANSI YNG
MATERIAL (lanjutan)**

Instrumen Keuangan (lanjutan)

a. Klasifikasi, Pengukuran dan Pengakuan

Aset Keuangan

Klasifikasi dan pengukuran aset keuangan didasarkan pada model bisnis dan arus kas kontraktual. Reksa Dana menilai apakah arus kas aset keuangan tersebut semata-mata dari pembayaran pokok dan bunga. Aset keuangan diklasifikasikan dalam tiga kategori sebagai berikut:

- Aset keuangan yang diukur dengan biaya diamortisasi;
- Aset keuangan yang diukur dengan nilai wajar melalui laba rugi; dan
- Aset keuangan yang diukur dengan nilai wajar melalui penghasilan komprehensif lain

Reksa Dana menentukan klasifikasi aset keuangan tersebut pada pengakuan awal dan tidak bisa melakukan perubahan setelah penerapan awal tersebut.

Pada tanggal 31 Desember 2023 dan 2022, Reksa Dana hanya memiliki aset keuangan sebagai berikut:

(1) Aset Keuangan Diukur pada Biaya Perolehan Diamortisasi

Klasifikasi ini berlaku jika memenuhi kriteria berikut:

- Aset keuangan dikelola dalam model bisnis yang bertujuan untuk memiliki aset keuangan dalam rangka mendapatkan arus kas kontraktual; dan
- Persyaratan kontraktual dari aset keuangan menghasilkan arus kas pada tanggal tertentu yang semata dari pembayaran pokok dan bunga dari jumlah pokok terutang.

**2. SUMMARY OF MATERIAL ACCOUNTING
POLICIES (continued)**

Financial Instruments (continued)

a. Classification, Measurement and Recognition

Financial Assets

The classification and measurement of financial assets is based on the business model and contractual cash flows. Mutual Funds assess whether the cash flows of the financial assets are solely from payments of principal and interest. Financial assets are classified in three categories as follows:

- Financial assets measured by amortized costs;
- Financial assets measured by fair value through profit or loss; and
- Financial assets measured by fair value through other comprehensive income.

The Mutual Fund determines the classification of its financial assets at initial recognition and cannot change the classification which already made at initial adoption.

As of December 31, 2023 and 2022, the Mutual Fund only has the following financial assets:

(1) Financial Assets Measured at Amortized Cost

This classification is valid if it meets following criteria:

- Financial assets are managed in a business model that aims to own financial assets in order to obtain contractual cash flows; and
- The contractual terms of the financial assets give rise on specified dates to cash flows that are solely payments of principal and interest on the principal amount outstanding.

**REKSA DANA SUCORINVEST
MONEY MARKET FUND
CATATAN ATAS LAPORAN KEUANGAN
PADA TANGGAL 31 DESEMBER 2023 DAN
UNTUK TAHUN YANG BERAKHIR PADA
TANGGAL TERSEBUT**

(Disajikan dalam Rupiah, kecuali dinyatakan lain)

**REKSA DANA SUCORINVEST
MONEY MARKET FUND
NOTES TO THE FINANCIAL STATEMENTS
AS OF DECEMBER 31, 2023 AND
FOR THE YEAR
THEN ENDED**

(Expressed in Rupiah, unless otherwise stated)

**2. IKHTISAR KEBIJAKAN AKUNTANSI YANG
MATERIAL (lanjutan)**

Instrumen Keuangan (lanjutan)

- a. Klasifikasi, Pengukuran dan Pengakuan (lanjutan)

Aset Keuangan (lanjutan)

- (1) Aset Keuangan Diukur pada Biaya Perolehan Diamortisasi (lanjutan)

Aset keuangan pada biaya perolehan diamortisasi diukur pada jumlah yang diakui saat pengakuan awal dikurangi pembayaran pokok, ditambah atau dikurangi dengan amortisasi kumulatif menggunakan metode suku bunga efektif yang dihitung dari selisih antara nilai awal dan nilai jatuh temponya, dan dikurangi dengan cadangan kerugian penurunan nilai.

Pada tanggal 31 Desember 2023 dan 2022 kategori ini meliputi portofolio efek dalam instrumen pasar uang (deposito berjangka), kas di bank, piutang bunga dan bagi hasil, piutang transaksi efek, dan piutang lain-lain.

- (2) Aset Keuangan Diukur pada Nilai Wajar melalui Laba Rugi

Instrumen utang dan sukuk yang tidak memiliki kriteria biaya perolehan diamortisasi atau nilai wajar melalui penghasilan komprehensif lain. Keuntungan dan kerugian yang timbul dari perubahan nilai wajar dan penjualan aset keuangan diakui di dalam laporan laba rugi dan dicatat masing-masing sebagai "Keuntungan/(kerugian) investasi yang belum direalisasi" dan "Keuntungan/(kerugian) investasi yang telah direalisasi".

Pengakuan

Transaksi aset keuangan Reksa Dana diakui pada tanggal perdagangan.

**2. SUMMARY OF MATERIAL ACCOUNTING
POLICIES (continued)**

Financial Instruments (continued)

- a. Classification, Measurement and Recognition (continued)

Financial Assets (continued)

- (1) Financial Assets Measured at Amortized Cost (continued)

Financial assets at amortized cost is measured at initial amount minus the principal repayments, plus or minus the cumulative amortization using the effective interest rate method of any difference between that initial amount and the maturity amount, adjusted for allowance for impairment.

As of December 31, 2023 and 2022, this category includes investment portfolios on money market instruments (time deposit), cash in banks, interest and profit sharing receivables, receivables from securities transaction and other receivables.

- (2) Financial Assets Measured at Fair Value through Profit and Loss

Debt instruments and sukuk that do not have amortized cost or fair value through other comprehensive income criteria. Gains and losses arising from changes in fair value and sales of financial assets are recognized in the profit or loss statement and recorded, respectively, as "unrealized investment gains/losses" and "realized investment gains/losses".

Recognition

Transaction of the Mutual Fund's financial assets are recognized on the trade date.

**REKSA DANA SUCORINVEST
MONEY MARKET FUND
CATATAN ATAS LAPORAN KEUANGAN
PADA TANGGAL 31 DESEMBER 2023 DAN
UNTUK TAHUN YANG BERAKHIR PADA
TANGGAL TERSEBUT**

(Disajikan dalam Rupiah, kecuali dinyatakan lain)

**REKSA DANA SUCORINVEST
MONEY MARKET FUND
NOTES TO THE FINANCIAL STATEMENTS
AS OF DECEMBER 31, 2023 AND
FOR THE YEAR
THEN ENDED**

(Expressed in Rupiah, unless otherwise stated)

**2. IKHTISAR KEBIJAKAN AKUNTANSI YANG
MATERIAL (lanjutan)**

Instrumen Keuangan (lanjutan)

- a. Klasifikasi, Pengukuran dan Pengakuan (lanjutan)

Liabilitas Keuangan

Liabilitas keuangan diklasifikasikan dalam kategori berikut:

- Liabilitas keuangan yang diukur pada biaya perolehan diamortisasi; dan
- Liabilitas keuangan pada nilai wajar melalui laba rugi.

Liabilitas Keuangan yang Diukur pada Biaya Perolehan Diamortisasi

Liabilitas keuangan pada biaya perolehan diamortisasi diukur pada jumlah yang diakui saat pengakuan awal dikurangi pembayaran pokok, ditambah atau dikurangi dengan amortisasi kumulatif menggunakan metode suku bunga efektif yang dihitung dari selisih antara nilai awal dan nilai jatuh temponya.

Pada tanggal 31 Desember 2023 dan 2022, kategori ini meliputi uang muka diterima atas pemesanan unit penyertaan, liabilitas atas pembelian kembali unit penyertaan, utang transaksi efek, beban akrual, liabilitas atas biaya pembelian kembali unit penyertaan dan utang lain-lain.

Instrumen Ekuitas

Instrumen ekuitas adalah setiap kontrak yang memberikan hak residual atas aset suatu entitas setelah dikurangi dengan seluruh liabilitasnya.

**2. SUMMARY OF MATERIAL ACCOUNTING
POLICIES (continued)**

Financial Instruments (continued)

- a. Classification, Measurement and Recognition (continued)

Financial Liabilities

Financial liabilities are classified in the following categories:

- Financial liabilities measured at amortized costs; and
- Financial liabilities measured at fair value through profit or loss.

Financial Liabilities Measured at Amortized Cost

Financial liabilities at amortized cost is measured at initial amount minus the principal repayments, plus or minus the cumulative amortization using the effective interest rate method of any difference between that initial amount and the maturity amount.

As of December 31, 2023 and 2022, this category includes advances on subscription of investment units, liabilities of redemption of investment units, liabilities for securities transaction, accrued expense, liabilities of redemption fee of investment units and other payables.

Equity Instruments

An equity instrument refers to contract that evidences a residual interest in the assets of an entity after deducting all of its liabilities.

2. IKHTISAR KEBIJAKAN AKUNTANSI YANG MATERIAL (lanjutan)

Instrumen Keuangan (lanjutan)

a. Klasifikasi, Pengukuran dan Pengakuan (lanjutan)

Instrumen Ekuitas (lanjutan)

Suatu instrumen keuangan yang mempunyai *figure* opsi jual, yang mencakup kewajiban kontraktual bagi penerbit untuk membeli kembali atau menebus instrumen dan menyerahkan kas atau aset keuangan lain pada saat eksekusi opsi jual, dan memenuhi definisi liabilitas keuangan diklasifikasikan sebagai instrumen ekuitas jika memiliki semua fitur berikut:

- (a) Memberikan hak kepada pemegangnya atas bagian *pro-rata* aset bersih entitas;
- (b) Instrumen berada dalam kelompok instrumen yang merupakan *sub-ordinat* dari semua kelompok instrumen lain;
- (c) Seluruh instrumen keuangan dalam kelompok memiliki fitur yang identik;
- (d) Instrumen tidak termasuk kewajiban kontraktual untuk menyerahkan kas atau aset keuangan lain kepada entitas lain selain kewajiban untuk membeli kembali; dan
- (e) Jumlah arus kas yang diekspektasikan dihasilkan dari instrumen selama umur instrumen didasarkan secara substansial pada laba rugi penerbit.

b. Saling Hapus Instrumen Keuangan

Aset keuangan dan liabilitas keuangan saling hapus dan nilai bersihnya disajikan dalam laporan posisi keuangan jika, dan hanya jika, Reksa Dana saat ini memiliki hak yang berkekuatan hukum untuk melakukan saling hapus atas jumlah yang telah diakui tersebut dan berniat untuk menyelesaikan secara bersih atau untuk merealisasikan aset dan menyelesaikan liabilitasnya secara simultan.

2. SUMMARY OF MATERIAL ACCOUNTING POLICIES (continued)

Financial Instruments (continued)

a. Classification, Measurement and Recognition (continued)

Equity Instruments (continued)

A financial instrument that has a figure of a put option, which include a contractual obligation for the issuer to repurchase or redeem that instrument for cash or another financial asset on exercise of the put and meet the definition of a financial liability are classified as equity instruments when and only when all of the following criteria are met:

- (a) Provide entitles its holder to a *pro-rata* share of the net assets;
- (b) Instrument is in the class of instruments that is *sub-ordinate* to all other classes of instruments;
- (c) All financial instruments in that class have identical features;
- (d) There is no contractual obligation to deliver cash or another financial assets other than the obligation on the issuer to repurchase; and
- (e) The amount of the expected cash flows generated from the instrument during the life of the instrument are based substantially on the profit or loss of the issuer.

b. Offsetting of Financial Instruments

Financial assets and liabilities are offset and the net amount reported in the statements of financial position if, and only if, the Mutual Fund currently has the enforceable right to offset the recognized amounts and there is intention to settle on a net basis, or to realize the asset and settle the liability simultaneously.

**REKSA DANA SUCORINVEST
MONEY MARKET FUND
CATATAN ATAS LAPORAN KEUANGAN
PADA TANGGAL 31 DESEMBER 2023 DAN
UNTUK TAHUN YANG BERAKHIR PADA
TANGGAL TERSEBUT**

(Disajikan dalam Rupiah, kecuali dinyatakan lain)

**REKSA DANA SUCORINVEST
MONEY MARKET FUND
NOTES TO THE FINANCIAL STATEMENTS
AS OF DECEMBER 31, 2023 AND
FOR THE YEAR
THEN ENDED**

(Expressed in Rupiah, unless otherwise stated)

**2. IKHTISAR KEBIJAKAN AKUNTANSI YANG
MATERIAL (lanjutan)**

Instrumen Keuangan (lanjutan)

c. Penurunan Nilai Aset Keuangan

Pada setiap periode pelaporan, Reksa Dana menilai apakah risiko kredit dari instrumen keuangan telah meningkat secara signifikan sejak pengakuan awal. Ketika melakukan penilaian, Reksa Dana menggunakan perubahan atas risiko gagal bayar yang terjadi sepanjang perkiraan usia instrumen keuangan daripada perubahan atas jumlah kerugian kredit ekspektasian. Dalam melakukan penilaian, Reksa Dana membandingkan antara risiko gagal bayar yang terjadi atas instrumen keuangan pada saat periode pelaporan dengan risiko gagal bayar yang terjadi atas instrumen keuangan pada saat pengakuan awal dan mempertimbangkan kewajaran serta ketersediaan informasi yang tersedia pada saat tanggal pelaporan terkait dengan kejadian masa lalu, kondisi terkini dan perkiraan atas kondisi ekonomi di masa depan, yang mengindikasikan kenaikan risiko kredit sejak pengakuan awal.

d. Penghentian Pengakuan

Aset Keuangan

Aset keuangan (atau bagian dari aset keuangan atau kelompok aset keuangan serupa) dihentikan pengakuannya jika:

- a) Hak kontraktual atas arus kas yang berasal dari aset keuangan tersebut berakhir;
- b) Reksa Dana tetap memiliki hak untuk menerima arus kas dari aset keuangan tersebut, namun juga menanggung kewajiban kontraktual untuk membayar kepada pihak ketiga atas arus kas yang diterima tersebut secara penuh tanpa adanya penundaan yang signifikan berdasarkan suatu kesepakatan; atau

**2. SUMMARY OF MATERIAL ACCOUNTING
POLICIES (continued)**

Financial Instruments (continued)

c. *Impairment of Financial Assets*

In each reporting period, Mutual Funds assesses whether the credit risk of financial instruments has increased significantly since initial recognition. When making assessments, Mutual Funds use changes in the risk of default that occur over the estimated life of the financial instrument rather than changes in the amount of expected credit losses. In conducting the assessment, the Mutual Fund compares the risk of default that occurs on financial instruments during the reporting period with the risk of default that occurs on financial instruments at the time of initial recognition and considers the fairness and availability of information available at the reporting date related to past events, current conditions and forecasts of future economic conditions, which indicate an increase in credit risk since initial recognition.

d. *Derecognition*

Financial Assets

Financial assets (or, where applicable, a part of a financial asset or part of a group of similar financial assets) is derecognized when:

- a) *The rights to receive cash flows from the asset have expired;*
- b) *The Mutual Fund retains the right to receive cash flows from the financial asset, but has assumed a contractual obligation to pay them in full without material delay to a third party under a "pass-through" arrangement; or*

**2. IKHTISAR KEBIJAKAN AKUNTANSI YANG
MATERIAL (lanjutan)**

Instrumen Keuangan (lanjutan)

d. Penghentian Pengakuan (lanjutan)

Aset Keuangan (lanjutan)

Aset keuangan (atau bagian dari aset keuangan atau kelompok aset keuangan serupa) dihentikan pengakuannya jika: (lanjutan)

- c) Reksa Dana telah mentransfer haknya untuk menerima arus kas dari aset keuangan dan (i) telah mentransfer secara substansial seluruh risiko dan manfaat atas aset keuangan, atau (ii) secara substansial tidak mentransfer atau tidak memiliki seluruh risiko dan manfaat atas aset keuangan, namun telah mentransfer pengendalian atas aset keuangan tersebut.

Liabilitas Keuangan

Liabilitas keuangan dihentikan pengakuannya jika liabilitas keuangan tersebut berakhir, dibatalkan, atau telah kadaluarsa.

e. Penentuan Nilai Wajar

Nilai wajar instrumen keuangan pada tanggal laporan posisi keuangan adalah berdasarkan harga kuotasi di pasar aktif.

Apabila pasar untuk suatu instrumen keuangan tidak aktif, Reksa Dana menetapkan nilai wajar dengan menggunakan teknik penilaian. Teknik penilaian meliputi penggunaan transaksi-transaksi pasar yang wajar terkini antara pihak-pihak yang mengerti, berkeinginan, jika tersedia, referensi atas nilai wajar terkini dari instrumen lain yang secara substansial sama, analisa arus kas yang didiskonto dan model harga opsi.

**2. SUMMARY OF MATERIAL ACCOUNTING
POLICIES (continued)**

Financial Instruments (continued)

d. Derecognition (continued)

Financial Assets (continued)

Financial assets (or, where applicable, a part of a financial asset or part of a group of similar financial assets) is derecognized when: (continued)

- c) The Mutual Fund has transferred its rights to receive cash flows from the financial asset and either (i) has transferred substantially all the risks and rewards of the financial asset, or (ii) has neither transferred nor retained substantially all the risks and rewards of the asset, but has transferred control of the financial assets.

Financial Liabilities

Financial liabilities are derecognized when they expire, are canceled, or have expired.

e. Determination of Fair Value

The fair value of financial instruments at the statement of financial position date is based on quoted prices in an active market.

If the market for a financial instrument is not active, the Mutual Fund determines fair value using valuation techniques. Valuation techniques include the use of current fair market transactions between knowledgeable parties, willing, if available, reference to the current fair value of other substantially the same instruments, discounted cash flow analysis and option pricing models.

**REKSA DANA SUCORINVEST
MONEY MARKET FUND
CATATAN ATAS LAPORAN KEUANGAN
PADA TANGGAL 31 DESEMBER 2023 DAN
UNTUK TAHUN YANG BERAKHIR PADA
TANGGAL TERSEBUT**

(Disajikan dalam Rupiah, kecuali dinyatakan lain)

**2. IKHTISAR KEBIJAKAN AKUNTANSI YANG
MATERIAL (lanjutan)**

Instrumen Keuangan (lanjutan)

e. Penentuan Nilai Wajar (lanjutan)

Reksa Dana mengklasifikasikan pengukuran nilai wajar dengan menggunakan hierarki nilai wajar yang mencerminkan signifikansi *input* yang digunakan untuk melakukan pengukuran. Hierarki nilai wajar memiliki *level* sebagai berikut:

- (1) Harga kuotasian (tidak disesuaikan) dalam pasar aktif untuk aset atau liabilitas yang identik (*Level 1*);
- (2) *Input* selain harga kuotasian yang termasuk dalam *Level 1* yang dapat diobservasi untuk aset atau liabilitas, baik secara langsung atau secara tidak langsung (misalnya derivasi dari harga) (*Level 2*); dan
- (3) *Input* untuk aset atau liabilitas yang bukan berdasarkan data yang dapat diobservasi (*Level 3*).

Nilai wajar sukuk diklasifikasikan dengan menggunakan hierarki nilai wajar sebagai berikut:

- (1) Harga kuotasian (tanpa penyesuaian) di pasar aktif untuk aset atau liabilitas (*Level 1*); dan
- (2) *Input* selain harga kuotasian yang termasuk dalam *Level 1* yang dapat diobservasi (*Level 2*).

Investasi pada surat berharga syariah khususnya sukuk, diklasifikasikan sesuai PSAK 110 (Revisi 2020) tentang "Akuntansi Sukuk" sebagai berikut:

1. Surat berharga diukur pada biaya perolehan disajikan sebesar biaya perolehan (termasuk biaya transaksi jika ada) yang disesuaikan dengan premi dan/atau diskonto yang belum diamortisasi. Premi dan diskonto diamortisasi selama periode hingga jatuh tempo.
2. Surat berharga diukur pada nilai wajar disajikan sebesar nilai wajar. Keuntungan atau kerugian yang belum direalisasi akibat kenaikan atau penurunan nilai wajarnya disajikan dalam laporan laba rugi tahun yang bersangkutan.

**REKSA DANA SUCORINVEST
MONEY MARKET FUND
NOTES TO THE FINANCIAL STATEMENTS
AS OF DECEMBER 31, 2023 AND
FOR THE YEAR
THEN ENDED**

(Expressed in Rupiah, unless otherwise stated)

**2. SUMMARY OF MATERIAL ACCOUNTING
POLICIES (continued)**

Financial Instruments (continued)

e. Determination of Fair Value (continued)

Mutual Funds classify fair value measurements using a fair value hierarchy that reflects the significance of the input used to perform the measurement. The fair value hierarchy has the following levels:

- (1) Quoted prices (unadjusted) in an active market for identical assets or liabilities (*Level 1*);
- (2) *Inputs* other than quoted prices included in *Level 1* that are observable for the asset or liability, either directly or indirectly (e.g. the derivation of prices) (*Level 2*); and
- (3) *Inputs* for assets or liabilities that are not based on observable data (*Level 3*).

The fair value of sukuk is classified using the fair value hierarchy as follows:

- (1) Quoted prices (unadjusted) in active markets for the asset or liability (*Level 1*); and
- (2) *inputs* other than quoted prices that are included in *Level 1* that can be observed (*Level 2*).

Investments in sharia securities, especially sukuk, are classified according to SFAS 110 (Revised 2020) concerning "Sukuk Accounting" as follows:

1. Securities measured at cost are presented at cost (including transaction costs if any) adjusted for unamortized premiums and/or discounts. Premiums and discounts are amortized over the period to maturity.
2. Securities measured at fair value are stated at fair value. Unrealized gains or losses resulting from increases or decreases in fair value are presented in the profit or loss statement for the year in question.

**REKSA DANA SUCORINVEST
MONEY MARKET FUND
CATATAN ATAS LAPORAN KEUANGAN
PADA TANGGAL 31 DESEMBER 2023 DAN
UNTUK TAHUN YANG BERAKHIR PADA
TANGGAL TERSEBUT**

(Disajikan dalam Rupiah, kecuali dinyatakan lain)

**2. IKHTISAR KEBIJAKAN AKUNTANSI YANG
MATERIAL (lanjutan)**

Instrumen Keuangan (lanjutan)

e. Penentuan Nilai Wajar (lanjutan)

Investasi pada surat berharga syariah khususnya sukuk, diklasifikasikan sesuai PSAK 110 (Revisi 2020) tentang "Akuntansi Sukuk" sebagai berikut: (lanjutan)

3. Surat berharga diukur pada nilai wajar melalui penghasilan komprehensif lain yang dinyatakan sebesar nilai wajar. Keuntungan atau kerugian yang belum direalisasi akibat kenaikan atau penurunan nilai wajarnya disajikan dalam penghasilan komprehensif lain tahun berjalan.

Level pada hierarki nilai wajar dimana pengukuran nilai wajar dikategorikan secara keseluruhan ditentukan berdasarkan *input level* terendah yang signifikan terhadap pengukuran nilai wajar secara keseluruhan. Penilaian signifikansi suatu *input* tertentu dalam pengukuran nilai wajar secara keseluruhan memerlukan pertimbangan dengan memerhatikan faktor-faktor spesifik atas aset atau liabilitas tersebut.

Pengakuan Pendapatan dan Beban

Pendapatan bunga dari efek utang, bagi hasil dari sukuk dan instrumen pasar uang diakui secara akrual berdasarkan proporsi waktu, nilai nominal dan tingkat bunga yang berlaku. Sedangkan pendapatan lainnya merupakan pendapatan yang bukan berasal dari kegiatan investasi, termasuk di dalamnya pendapatan bunga atas jasa giro.

Keuntungan atau kerugian yang belum direalisasi akibat kenaikan atau penurunan harga pasar (nilai wajar) serta keuntungan atau kerugian investasi yang telah direalisasi disajikan dalam laporan laba rugi dan penghasilan komprehensif lain. Keuntungan dan kerugian yang telah direalisasi atas penjualan portofolio efek dihitung berdasarkan harga pokok yang menggunakan metode rata-rata tertimbang.

**REKSA DANA SUCORINVEST
MONEY MARKET FUND
NOTES TO THE FINANCIAL STATEMENTS
AS OF DECEMBER 31, 2023 AND
FOR THE YEAR
THEN ENDED**

(Expressed in Rupiah, unless otherwise stated)

**2. SUMMARY OF MATERIAL ACCOUNTING
POLICIES (continued)**

Financial Instruments (continued)

e. Determination of Fair Value (continued)

Investments in sharia securities, especially sukuk, are classified according to SFAS 110 (Revised 2020) concerning "Sukuk Accounting" as follows: (continued)

3. *Securities are measured at fair value through other comprehensive income which is stated at fair value. Unrealized gains or losses resulting from increases or decreases in fair value are presented in other comprehensive income for the current year.*

The level in the fair value hierarchy where the fair value measurement is categorized as a whole is determined based on the lowest level input that is significant to the overall fair value measurement. Assessment of the significance of a particular input in the measurement of fair value as a whole requires consideration by taking into account the factors specific to the asset or liability.

Income and Expenses Recognition

Interest income from debt instruments, profit sharing from sukuk, and money market instruments is recognized on an accrual basis based on the proportion of time, nominal value and the prevailing interest rate. Meanwhile, miscellaneous income is income that does not come from investment activities, including interest income from current accounts.

Unrealized gains or losses due to increase or decrease in market price (fair value) as well as realized gains or losses on investment are presented in the statement of profit or loss and other comprehensive income. Realized gains and losses on the sale of securities portfolios are calculated based on cost of goods using the weighted average method.

**REKSA DANA SUCORINVEST
MONEY MARKET FUND
CATATAN ATAS LAPORAN KEUANGAN
PADA TANGGAL 31 DESEMBER 2023 DAN
UNTUK TAHUN YANG BERAKHIR PADA
TANGGAL TERSEBUT**

(Disajikan dalam Rupiah, kecuali dinyatakan lain)

**REKSA DANA SUCORINVEST
MONEY MARKET FUND
NOTES TO THE FINANCIAL STATEMENTS
AS OF DECEMBER 31, 2023 AND
FOR THE YEAR
THEN ENDED**

(Expressed in Rupiah, unless otherwise stated)

**2. IKHTISAR KEBIJAKAN AKUNTANSI YANG
MATERIAL (lanjutan)**

**Pengakuan Pendapatan dan Beban
(lanjutan)**

Beban diakui secara akrual. Beban yang berhubungan dengan jasa pengelolaan investasi, jasa kustodian dan beban lain-lain dihitung dan diakui secara akrual setiap hari berdasarkan nilai aset bersih Reksa Dana. Sedangkan beban lainnya merupakan beban yang tidak terkait dengan kegiatan investasi dan biaya keuangan, termasuk di dalamnya beban atas pajak penghasilan final dari pendapatan bunga atas jasa giro yang timbul dari kegiatan di luar investasi.

Pajak Penghasilan

Pajak penghasilan Reksa Dana diatur dalam Surat Edaran Direktorat Jendral Pajak No. SE-18/PJ.42/1996 tanggal 30 April 1996 tentang Pajak Penghasilan atas Usaha Reksa Dana, serta ketentuan pajak yang berlaku. Objek pajak penghasilan terbatas hanya pada penghasilan yang diterima oleh Reksa Dana, sedangkan pembelian kembali (pelunasan) unit penyertaan dan pembagian laba (pembagian uang tunai) yang dibayarkan Reksa Dana kepada pemegang unit bukan merupakan objek pajak penghasilan.

Pajak Kini

Pajak kini ditentukan berdasarkan laba kena pajak dalam tahun yang bersangkutan yang dihitung berdasarkan tarif pajak yang berlaku.

Pajak Penghasilan Final

Pendapatan yang telah dikenakan pajak penghasilan final tidak lagi dilaporkan sebagai pendapatan kena pajak, dan semua beban sehubungan dengan pendapatan yang telah dikenakan pajak penghasilan final tidak boleh dikurangkan.

**2. SUMMARY OF MATERIAL ACCOUNTING
POLICIES (continued)**

**Income and Expenses Recognition
(continued)**

Expenses are recognized on the accrual basis. Expenses related to investment management services, custodial services and other expenses are calculated and recognized on an accrual basis on a daily basis based on the net asset value of the Mutual Fund. Meanwhile, miscellaneous expense are expenses that are not related to investment activities and finance costs, including expenses for final income tax from interest income from current accounts arising from activities outside of investment.

Income Tax

The Mutual Fund income tax is regulated in a Circular Letter of the Directorate General of Taxation No. SE-18/PJ.42/1996 dated April 30, 1996 regarding Income Tax on Mutual Fund's Operations, and other prevailing tax regulations. The taxable income pertains only to the Mutual Fund's income, while the redemption of investment units and the distributed income (cash distribution) by the Mutual Fund to its holders of investment unit are not taxable.

Current Tax

Current tax is determined based on the taxable income for the year computed using prevailing tax rates.

Final Income Tax

Income subject to final income tax is not to be reported as taxable income, and all expenses related to income subject to final income tax are not deductible.

**REKSA DANA SUCORINVEST
MONEY MARKET FUND
CATATAN ATAS LAPORAN KEUANGAN
PADA TANGGAL 31 DESEMBER 2023 DAN
UNTUK TAHUN YANG BERAKHIR PADA
TANGGAL TERSEBUT**

(Disajikan dalam Rupiah, kecuali dinyatakan lain)

**REKSA DANA SUCORINVEST
MONEY MARKET FUND
NOTES TO THE FINANCIAL STATEMENTS
AS OF DECEMBER 31, 2023 AND
FOR THE YEAR
THEN ENDED**

(Expressed in Rupiah, unless otherwise stated)

**2. IKHTISAR KEBIJAKAN AKUNTANSI YANG
MATERIAL (lanjutan)**

Peristiwa Setelah Periode Pelaporan

Peristiwa yang terjadi setelah periode pelaporan yang menyediakan tambahan informasi mengenai posisi keuangan Reksa Dana pada tanggal laporan posisi keuangan (peristiwa penyesuaian), jika ada, telah tercermin dalam laporan keuangan. Peristiwa yang terjadi setelah periode pelaporan yang tidak memerlukan penyesuaian (peristiwa non-penyesuaian), apabila jumlahnya material, telah diungkapkan dalam laporan keuangan.

**3. PENGGUNAAN PERTIMBANGAN,
ESTIMASI DAN ASUMSI MANAJER
INVESTASI**

Dalam penerapan kebijakan akuntansi Reksa Dana, seperti yang diungkapkan dalam Catatan 2 atas laporan keuangan, Manajer Investasi harus membuat pertimbangan, estimasi dan asumsi atas nilai tercatat aset dan liabilitas yang tidak tersedia oleh sumber-sumber lain. Estimasi dan asumsi berdasarkan pada pengalaman historis dan faktor lain yang dipertimbangkan relevan.

Manajer Investasi berkeyakinan bahwa pengungkapan berikut telah mencakup ikhtisar pertimbangan, estimasi dan asumsi signifikan yang dibuat oleh Manajer Investasi, yang berdampak terhadap jumlah-jumlah yang dilaporkan serta pengungkapan dalam laporan keuangan.

**2. SUMMARY OF MATERIAL ACCOUNTING
POLICIES (continued)**

Events After the Reporting Period

Events occurring after the reporting period that provide additional information about the financial position of the Mutual Fund at the statement of financial position date (adjusting events), if any, have been reflected in the financial statements. Events occurring after the reporting period that do not require adjustment (non-adjusting events), if the amount is material, have been disclosed in the financial statements.

**3. THE INVESTMENT MANAGER USE OF
JUDGMENTS, ESTIMATES AND
ASSUMPTIONS**

In applying the Mutual Fund accounting policies, as disclosed in Notes 2 to the financial statements, the Investment Manager must make judgments, estimates and assumptions about the carrying amounts of assets and liabilities that are not available from other sources. Estimates and assumptions are based on historical experience and other factors considered relevant.

The Investment Manager believes that the following disclosures have included a summary of the significant judgments, estimates and assumptions made by the Investment Manager, which have an impact on the amounts reported and disclosures in the financial statements.

**REKSA DANA SUCORINVEST
MONEY MARKET FUND
CATATAN ATAS LAPORAN KEUANGAN
PADA TANGGAL 31 DESEMBER 2023 DAN
UNTUK TAHUN YANG BERAKHIR PADA
TANGGAL TERSEBUT**

(Disajikan dalam Rupiah, kecuali dinyatakan lain)

**REKSA DANA SUCORINVEST
MONEY MARKET FUND
NOTES TO THE FINANCIAL STATEMENTS
AS OF DECEMBER 31, 2023 AND
FOR THE YEAR
THEN ENDED**

(Expressed in Rupiah, unless otherwise stated)

**3. PENGGUNAAN PERTIMBANGAN,
ESTIMASI DAN ASUMSI MANAJER
INVESTASI (lanjutan)**

Pertimbangan

Pertimbangan berikut dibuat oleh Manajer Investasi dalam proses implementasi kebijakan akuntansi Reksa Dana yang memiliki dampak yang paling material terhadap jumlah-jumlah yang diakui dalam laporan keuangan:

Mata Uang Fungsional

Mata uang fungsional Reksa Dana adalah mata uang lingkungan ekonomi utama dimana Reksa Dana beroperasi. Mata uang tersebut, antara lain adalah yang paling memengaruhi nilai portofolio efek dan unit penyertaan, mata uang dari negara yang kekuatan persaingan dan peraturannya sebagian besar menentukan nilai portofolio efek dan unit penyertaan, dan merupakan mata uang yang mana dana dari aktivitas pendanaan dihasilkan.

Klasifikasi Instrumen Keuangan

Reksa Dana menentukan klasifikasi aset dan liabilitas tertentu sebagai aset keuangan dan liabilitas keuangan dengan pertimbangan apakah aset dan liabilitas tersebut memenuhi definisi yang ditetapkan dalam PSAK 71. Dengan demikian, aset keuangan dan liabilitas keuangan dicatat sesuai dengan kebijakan akuntansi Reksa Dana seperti yang diungkapkan dalam Catatan 2.

Pajak Penghasilan

Pertimbangan yang material dibutuhkan untuk menentukan jumlah pajak penghasilan. Terdapat banyak transaksi dan perhitungan yang mengakibatkan ketidakpastian penentuan jumlah pajak penghasilan.

**3. THE INVESTMENT MANAGER USE OF
JUDGMENTS, ESTIMATES AND
ASSUMPTIONS (continued)**

Judgments

The following considerations are made by the Investment Manager in the process of implementing the Mutual Fund accounting policies that have the most material impact on the amounts recognized in the financial statements:

Functional Currency

The Mutual Fund's functional currency is the currency of the primary economic environment in which the Mutual Fund operates. These currencies, among others, are those that most influence the value of the securities portfolio and the unit of participation, the currency of the country whose competitive forces and regulations largely determine the value of the securities portfolio and the unit of participation, and is the currency in which funds from financing activities are generated.

Classification of Financial Instruments

Mutual Funds determine the classification of certain assets and liabilities as financial assets and financial liabilities by considering whether the assets and liabilities meet the definition set out in PSAK 71. Accordingly, financial assets and financial liabilities are recorded in accordance with the Mutual Fund accounting policies as disclosed in Notes 2.

Income Taxes

Material judgment is required in determining the provision for income taxes. There are many transactions and calculations for which the ultimate tax determination is uncertain.

**REKSA DANA SUCORINVEST
MONEY MARKET FUND
CATATAN ATAS LAPORAN KEUANGAN
PADA TANGGAL 31 DESEMBER 2023 DAN
UNTUK TAHUN YANG BERAKHIR PADA
TANGGAL TERSEBUT**

(Disajikan dalam Rupiah, kecuali dinyatakan lain)

**3. PENGGUNAAN PERTIMBANGAN,
ESTIMASI DAN ASUMSI MANAJER
INVESTASI (lanjutan)**

Estimasi dan Asumsi

Asumsi utama mengenai masa depan dan sumber utama lain dalam mengestimasi ketidakpastian pada tanggal pelaporan yang mempunyai risiko signifikan yang dapat menyebabkan penyesuaian material terhadap nilai tercatat aset dan liabilitas dalam periode selanjutnya diungkapkan di bawah ini. Manajer Investasi mendasarkan asumsi dan estimasi pada parameter yang tersedia saat laporan keuangan disusun. Keadaan dan asumsi yang ada tentang perkembangan masa depan dapat berubah karena perubahan kondisi pasar yang timbul di luar kendali Manajer Investasi. Perubahan tersebut tercermin dalam asumsi ketika terjadi.

Nilai Wajar Instrumen Keuangan

Standar Akuntansi Keuangan di Indonesia mensyaratkan pengukuran aset keuangan dan liabilitas keuangan tertentu pada nilai wajarnya, dan penyajian ini mengharuskan penggunaan estimasi. Komponen pengukuran nilai wajar yang signifikan ditentukan berdasarkan bukti objektif yang dapat diverifikasi (seperti nilai tukar dan suku bunga), sedangkan saat dan besaran perubahan nilai wajar dapat menjadi berbeda karena penggunaan metode penilaian yang berbeda.

Nilai wajar aset keuangan dan liabilitas keuangan diungkapkan pada Catatan 25.

**REKSA DANA SUCORINVEST
MONEY MARKET FUND
NOTES TO THE FINANCIAL STATEMENTS
AS OF DECEMBER 31, 2023 AND
FOR THE YEAR
THEN ENDED**

(Expressed in Rupiah, unless otherwise stated)

**3. THE INVESTMENT MANAGER USE OF
JUDGMENTS, ESTIMATES AND
ASSUMPTIONS (continued)**

Estimates and Assumptions

The main assumptions about the future and other key sources of estimating uncertainty at the reporting date that have a significant risk of causing a material adjustment to the carrying amounts of assets and liabilities within subsequent periods are disclosed below. The Investment Manager bases its assumptions and estimates on the parameters available when the financial statements are prepared. Existing circumstances and assumptions regarding future developments may change due to changes in market conditions arising beyond the control of the Investment Manager. Such changes are reflected in the assumptions when they occur.

Fair Values of Financial Instruments

Indonesian Financial Accounting Standards require measurement of certain financial assets and financial liabilities at fair value, and the disclosure requires the use of estimates. Significant component of fair value measurement is determined based on verifiable objective evidence (i.e., foreign exchange rate and interest rate), while timing and amount of changes in fair value might differ due to different valuation method used.

The fair value of financial assets and financial liabilities are set out in Note 25.

**REKSA DANA SUCORINVEST
MONEY MARKET FUND
CATATAN ATAS LAPORAN KEUANGAN
PADA TANGGAL 31 DESEMBER 2023 DAN
UNTUK TAHUN YANG BERAKHIR PADA
TANGGAL TERSEBUT
(Disajikan dalam Rupiah, kecuali dinyatakan lain)**

**REKSA DANA SUCORINVEST
MONEY MARKET FUND
NOTES TO THE FINANCIAL STATEMENTS
AS OF DECEMBER 31, 2023 AND
FOR THE YEAR
THEN ENDED
(Expressed in Rupiah, unless otherwise stated)**

4. PORTOFOLIO EFEK

Rincian portofolio efek pada tanggal 31 Desember 2023 dan 2022 adalah sebagai berikut:

Efek Utang

4. INVESTMENT PORTFOLIOS

Summary of investment portfolios as of December 31, 2023 and 2022 are as follows:

Debt Instruments

31 Desember/ December 31, 2023

Jenis efek	Peringkat/ Rating	Nilai nominal/ Nominal value	Harga perolehan rata-rata/ Average cost	Nilai wajar/ Fair value	Tingkatan bunga per tahun/ Interest rate per annum (%)	Tanggal jatuh tempo/ Maturity date	Persentase terhadap jumlah portofolio efek/ Percentage of total investment portfolios (%)	Type of investment
Aset Keuangan								
Diukur pada Nilai Wajar melalui Laba Rugi								
Efek Utang Swasta								
Obligasi Berkelanjutan IV Mandala Multifinance Tahap IV Tahun 2021 Seri B	idA	221.800.000.000	228.307.180.000	230.907.529.420	9,25	3-Des-24	6,02	Financial assets at FVPL Debt Instruments Corporate Obligasi Berkelanjutan IV Mandala Multifinance Tahap IV Tahun 2021 Seri B Obligasi
Obligasi Berkelanjutan III Smart Tahap II Tahun 2021 Seri B	idAA-	215.300.000.000	215.391.827.020	219.347.314.897	8,50	19-Okt-24	5,71	Berkelanjutan III Smart Tahap II Tahun 2021 Seri B Obligasi
Obligasi Berkelanjutan IV Global Mediacom Tahap I Tahun 2023 Seri A	idA+	202.000.000.000	202.221.768.530	205.845.966.880	9,25	16-Jul-24	5,36	Berkelanjutan IV Global Mediacom Tahap I Tahun 2023 Seri A Obligasi
Obligasi II Wahana Inti Selaras Tahun 2023 Seri A	idA	205.000.000.000	203.726.507.843	205.711.425.850	6,75	18-Agust-24	5,36	Obligasi II Wahana Inti Selaras Tahun 2023 Seri A Sukuk Ijarah
Sukuk Ijarah Berkelanjutan IV Global Mediacom Tahap I Tahun 2023 Seri A	idA+(sy)	166.000.000.000	168.339.755.060	169.212.991.420	9,25	16-Jul-24	4,41	Berkelanjutan IV Global Mediacom Tahap I Tahun 2023 Seri A Obligasi
Obligasi Berkelanjutan III MNC Kapital Indonesia Tahap I Tahun 2022 Seri A	idBBB+	161.000.000.000	161.106.385.368	163.505.948.900	10,50	20-Jan-24	4,25	Berkelanjutan III MNC Kapital Indonesia Tahap I Tahun 2022 Seri A Obligasi
Obligasi Berkelanjutan II PP Properti Tahap III Tahun 2021 Seri B	idBBB-	141.000.000.000	141.604.213.000	143.097.594.960	11,00	2-Sep-24	3,75	Berkelanjutan II PP Properti Tahap III Tahun 2021 Seri B Obligasi
Obligasi Berkelanjutan II Sinar Mas Multiartha Tahap I Tahun 2021 Seri C	irAA	100.000.000.000	101.954.990.000	101.966.305.000	8,750	7-Sep-24	2,66	Berkelanjutan II Sinar Mas Multiartha Tahap I Tahun 2021 Seri C Obligasi
Obligasi Berkelanjutan II Indah Kiat Pulp & Paper Tahap II Tahun 2021 Seri B	idA+	91.800.000.000	92.945.260.000	94.881.506.598	8,750	8-Des-24	2,47	Berkelanjutan II Indah Kiat Pulp & Paper Tahap II Tahun 2021 Seri B Obligasi
Obligasi Berkelanjutan IV Indah Kiat Pulp & Paper Tahap II Tahun 2023 Seri A	idA+	90.000.000.000	89.007.000.000	90.259.721.100	6,50	5-Sep-24	2,35	Berkelanjutan IV Indah Kiat Pulp & Paper Tahap II Tahun 2023 Seri A Obligasi
Obligasi Berkelanjutan IV Merdeka Copper Gold Tahap III Tahun 2023 Seri A	idA+	54.000.000.000	54.163.006.780	54.251.595.720	6,75	11-Agust-24	1,41	Berkelanjutan IV Merdeka Copper Gold Tahap III Tahun 2023 Seri A Obligasi
Obligasi OKI Pulp & Paper Mills I Tahun 2021 Seri B	idA+	44.330.000.000	45.207.570.266	45.222.876.685	9,50	8-Jul-24	1,18	Obligasi OKI Pulp & Paper Mills I Tahun 2021 Seri B Obligasi
Obligasi Berkelanjutan IV Indah Kiat Pulp & Paper Tahap I Tahun 2023 Seri A	idA+	43.000.000.000	42.362.912.000	43.180.995.600	6,50	21-Jul-24	1,12	Berkelanjutan IV Indah Kiat Pulp & Paper Tahap I Tahun 2023 Seri A Obligasi

**REKSA DANA SUCORINVEST
MONEY MARKET FUND
CATATAN ATAS LAPORAN KEUANGAN
PADA TANGGAL 31 DESEMBER 2023 DAN
UNTUK TAHUN YANG BERAKHIR PADA
TANGGAL TERSEBUT**
(Disajikan dalam Rupiah, kecuali dinyatakan lain)

**REKSA DANA SUCORINVEST
MONEY MARKET FUND
NOTES TO THE FINANCIAL STATEMENTS
AS OF DECEMBER 31, 2023 AND
FOR THE YEAR
THEN ENDED**
(Expressed in Rupiah, unless otherwise stated)

4. PORTOFOLIO EFEK (lanjutan)

4. INVESTMENT PORTFOLIOS (continued)

Efek Utang (lanjutan)

Debt Instruments (continued)

31 Desember/ December 31, 2023

Jenis efek	Peringkat/ Rating	Nilai nominal/ Nominal value	Harga perolehan rata-rata/ Average cost	Nilai wajar/ Fair value	Tingkatan bunga per tahun/ Interest rate per annum (%)	Tanggal jatuh tempo/ Maturity date	Persentase terhadap jumlah portofolio efek/ Percentage of total investment portfolios (%)	Type of investment
Aset Keuangan Diukur pada Nilai Wajar melalui Laba Rugi (lanjutan)								Financial assets at FVPL (continued)
Efek Utang Swasta (lanjutan)								Debt Instruments Corporate (continued)
Obligasi Berkelanjutan III MNC Kapital Indonesia Tahap II Tahun 2023 Seri A	idBBB+	31.000.000.000	30.859.497.855	31.601.209.660	10,75	7-Jul-24	0,82	Obligasi Berkelanjutan III MNC Kapital Indonesia Tahap II Tahun 2023 Seri A
Obligasi Berkelanjutan I Timah Tahap II Tahun 2019 Seri B	idA	20.000.000.000	19.833.935.000	20.317.359.400	8,75	15-Agust-24	0,53	Obligasi Berkelanjutan I Timah Tahap II Tahun 2019 Seri B
Obligasi Berkelanjutan I Provident Investasi Bersama Tahap II Tahun 2023 Seri A	idA	18.600.000.000	18.577.692.696	18.719.482.308	6,75	17-Jun-24	0,50	Obligasi Berkelanjutan I Provident Investasi Bersama Tahap II Tahun 2023 Seri A
Obligasi Berkelanjutan III Adhi Karya Tahap II Tahun 2021 Seri B	idA-	16.000.000.000	16.300.631.671	16.309.973.760	9,55	24-Agust-24	0,42	Obligasi Berkelanjutan III Adhi Karya Tahap II Tahun 2021 Seri B
Obligasi Berkelanjutan II Indah Kiat Pulp & Paper Tahap I Tahun 2021 Seri B	idA+	15.000.000.000	15.231.000.000	15.307.253.250	9,25	30-Sep-24	0,40	Obligasi Berkelanjutan II Indah Kiat Pulp & Paper Tahap I Tahun 2021 Seri B
Obligasi Berkelanjutan III Smart Tahap I Tahun 2021 Seri B	idAA-	15.000.000.000	15.218.400.000	15.246.773.250	8,75	10-Jun-24	0,40	Obligasi Berkelanjutan III Smart Tahap I Tahun 2021 Seri B
Obligasi Berkelanjutan I Integra Indocabinet Tahap I Tahun 2021 Seri B	idA-	14.000.000.000	14.427.000.000	14.255.905.860	10,25	14-Apr-24	0,37	Obligasi Berkelanjutan I Integra Indocabinet Tahap I Tahun 2021 Seri B
Obligasi Berkelanjutan IV Merdeka Copper Gold Tahap II Tahun 2023	idA+	14.000.000.000	14.040.708.274	14.132.976.760	6,50	15-Mar-24	0,37	Obligasi Berkelanjutan IV Merdeka Copper Gold Tahap II Tahun 2023
Obligasi Berkelanjutan II Aneka Gas Industri Tahap III Tahun 2021 Seri B	A(idn)	12.000.000.000	12.303.945.882	12.222.597.840	9,35	6-Jul-24	0,32	Obligasi Berkelanjutan II Aneka Gas Industri Tahap III Tahun 2021 Seri B
Obligasi Berkelanjutan II Adhi Karya Tahap II Tahun 2019 Seri B	idA-	7.000.000.000	6.976.900.000	7.134.329.510	9,75	25-Jun-24	0,19	Obligasi Berkelanjutan II Adhi Karya Tahap II Tahun 2019 Seri B
Obligasi I Adhi Commuter Properti Tahun 2021 Seri B	idBBB	7.000.000.000	7.182.580.000	7.133.526.890	11,00	20-Mei-24	0,19	Obligasi I Adhi Commuter Properti Tahun 2021 Seri B
Obligasi I Marga Lingkar Jakarta Tahun 2017 Seri C	idAAA(sf)	5.000.000.000	5.007.500.000	5.106.692.550	8,30	8-Nov-24	0,13	Obligasi I Marga Lingkar Jakarta Tahun 2017 Seri C
Obligasi Berkelanjutan I Indah Kiat Pulp & Paper Tahap IV Tahun 2021 Seri B	idA+	5.000.000.000	4.963.500.000	5.081.664.150	9,50	23-Mar-24	0,13	Obligasi Berkelanjutan I Indah Kiat Pulp & Paper Tahap IV Tahun 2021 Seri B

**REKSA DANA SUCORINVEST
MONEY MARKET FUND
CATATAN ATAS LAPORAN KEUANGAN
PADA TANGGAL 31 DESEMBER 2023 DAN
UNTUK TAHUN YANG BERAKHIR PADA
TANGGAL TERSEBUT**
(Disajikan dalam Rupiah, kecuali dinyatakan lain)

**REKSA DANA SUCORINVEST
MONEY MARKET FUND
NOTES TO THE FINANCIAL STATEMENTS
AS OF DECEMBER 31, 2023 AND
FOR THE YEAR
THEN ENDED**
(Expressed in Rupiah, unless otherwise stated)

4. PORTOFOLIO EFEK (lanjutan)

4. INVESTMENT PORTFOLIOS (continued)

Efek Utang (lanjutan)

Debt Instruments (continued)

31 Desember/ December 31, 2023

Jenis efek	Peringkat/ Rating	Nilai nominal/ Nominal value	Harga perolehan rata-rata/ Average cost	Nilai wajar/ Fair value	Tingkatan bunga per tahun/ Interest rate per annum (%)	Tanggal jatuh tempo/ Maturity date	Persentase terhadap jumlah portofolio efek/ Percentage of total investment portfolios (%)	Type of Investment
Aset Keuangan Diukur pada Nilai Wajar melalui Laba Rugi (lanjutan)								Financial assets at FVPL (continued)
Efek Utang Swasta (lanjutan)								Debt Instruments Corporate (continued)
Obligasi Berkelanjutan II Sinar Mas Multiartha Tahap II Tahun 2022 Seri B	irAA	5.000.000.000	5.017.110.000	5.072.655.300	8,00	26-Agust-24	0,13	Obligasi Berkelanjutan II Sinar Mas Multiartha Tahap II Tahun 2022 Seri B
Obligasi Berkelanjutan IV PNM Tahap I Tahun 2021 Seri B	idAA	5.000.000.000	4.950.380.000	4.993.456.250	5,50	10-Des-24	0,13	Obligasi Berkelanjutan IV PNM Tahap I Tahun 2021 Seri B
Obligasi Berkelanjutan III Bank BRI Tahap I Tahun 2019 Seri C	idAAA	3.300.000.000	3.313.002.000	3.355.347.303	7,85	7-Nov-24	0,09	Obligasi Berkelanjutan III Bank BRI Tahap I Tahun 2019 Seri C
Obligasi Berkelanjutan II Indosat Tahap II Tahun 2017 Seri D	IdAAA	3.000.000.000	3.024.300.000	3.055.045.890	7,95	9-Nov-24	0,08	Obligasi Berkelanjutan II Indosat Tahap II Tahun 2017 Seri D
Obligasi Berkelanjutan IV Mandala Multifinance Tahap III Tahun 2021 Seri B	idA	2.600.000.000	2.648.463.141	2.652.495.820	9,50	6-Agust-24	0,07	Obligasi Berkelanjutan IV Mandala Multifinance Tahap III Tahun 2021 Seri B
Obligasi Berkelanjutan III Maybank Finance Tahap I Tahun 2021	AAA(idn)	2.100.000.000	2.077.110.000	2.115.189.069	6,30	23-Jun-24	0,06	Obligasi Berkelanjutan III Maybank Finance Tahap I Tahun 2021
Obligasi Berkelanjutan IV Medco Energi Internasional Tahap I Tahun 2021 Seri A	idA+	1.890.000.000	1.902.173.502	1.913.626.758	7,75	9-Sep-24	0,05	Obligasi Berkelanjutan IV Medco Energi Internasional Tahap I Tahun 2021 Seri A
Obligasi Berkelanjutan IV Tower Bersama Infrastructure Tahap III Tahun 2021 Seri B	AA+(idn)	1.300.000.000	1.288.430.000	1.312.654.278	6,75	17-Feb-24	0,03	Obligasi Berkelanjutan IV Tower Bersama Infrastructure Tahap III Tahun 2021 Seri B
Obligasi Berkelanjutan II Hutama Karya Tahap I Tahun 2021 Seri A	idAA-	1.250.000.000	1.250.625.000	1.269.774.588	8,25	7-Sep-24	0,03	Obligasi Berkelanjutan II Hutama Karya Tahap I Tahun 2021 Seri A
Obligasi Berkelanjutan II Sarana Multi Infrastruktur Tahap III Tahun 2019 Seri C	idAAA	1.100.000.000	1.101.362.059	1.119.891.278	7,95	30-Okt-24	0,03	Obligasi Berkelanjutan II Sarana Multi Infrastruktur Tahap III Tahun 2019 Seri C
Obligasi Berkelanjutan I Global Mediacom Tahap I Tahun 2017 Seri C	idA+	1.000.000.000	1.021.900.000	1.032.776.560	12,00	7-Jul-24	0,03	Obligasi Berkelanjutan I Global Mediacom Tahap I Tahun 2017 Seri C
Obligasi Berkelanjutan II Jaya Ancol Tahap II Tahun 2021 Seri B	idA+	1.000.000.000	1.000.280.000	1.013.565.120	8,90	10-Feb-24	0,03	Obligasi Berkelanjutan II Jaya Ancol Tahap II Tahun 2021 Seri B

**REKSA DANA SUCORINVEST
MONEY MARKET FUND
CATATAN ATAS LAPORAN KEUANGAN
PADA TANGGAL 31 DESEMBER 2023 DAN
UNTUK TAHUN YANG BERAKHIR PADA
TANGGAL TERSEBUT**
(Disajikan dalam Rupiah, kecuali dinyatakan lain)

**REKSA DANA SUCORINVEST
MONEY MARKET FUND
NOTES TO THE FINANCIAL STATEMENTS
AS OF DECEMBER 31, 2023 AND
FOR THE YEAR
THEN ENDED**
(Expressed in Rupiah, unless otherwise stated)

4. PORTOFOLIO EFEK (lanjutan)

4. INVESTMENT PORTFOLIOS (continued)

Efek Utang (lanjutan)

Debt Instruments (continued)

31 Desember/ December 31, 2023

Jenis efek	Peringkat/ Rating	Nilai nominal/ Nominal value	Harga Perolehan rata-rata/ Average cost	Nilai wajar/ Fair value	Tingkatan bunga per tahun/ Interest rate per annum (%)	Tanggal jatuh tempo/ Maturity date	Persentase terhadap jumlah portofolio efek/ Percentage of total investment portfolios (%)	Type of investment
Aset Keuangan								
Diukur pada Nilai Wajar melalui Laba Rugi (lanjutan)								
Efek Utang Swasta (lanjutan)								
Obligasi Berkelanjutan V Astra Sedaya Finance Tahap II Tahun 2021 Seri B	idAAA	1.000.000.000	998.260.800	1.008.503.350	6,35	15-Apr-24	0,03	Obligasi Berkelanjutan V Astra Sedaya Finance Tahap II Tahun 2021 Seri B
Obligasi Berkelanjutan V Federal International Finance Tahap V Tahun 2023 Seri A	AAA(idn)	1.000.000.000	998.280.000	1.008.450.190	6,00	5-Mar-24	0,03	Obligasi Berkelanjutan V Federal International Finance Tahap V Tahun 2023 Seri A
Obligasi Berkelanjutan IV Mandiri Tunas Finance Tahap II Tahun 2019 Seri B	idAAA	650.000.000	659.750.000	665.936.960	9,50	26-Jul-24	0,02	Obligasi Berkelanjutan IV Mandiri Tunas Finance Tahap II Tahun 2019 Seri B
Obligasi Berkelanjutan II Sinar Mas Multifinance Tahap II Tahun 2021 Seri B	irA+	500.000.000	502.300.000	507.716.185	10,50	11-Feb-24	0,01	Obligasi Berkelanjutan II Sinar Mas Multifinance Tahap II Tahun 2021 Seri B
Obligasi Berkelanjutan Indonesia Eximbank III Tahap V Tahun 2017 Seri C	idAAA	400.000.000	407.944.000	407.416.712	8,25	15-Agust-24	0,01	Obligasi Berkelanjutan Indonesia Eximbank III Tahap V Tahun 2017 Seri C
Obligasi Berkelanjutan I Semen Indonesia Tahap II Tahun 2019 Seri A	idAA+	400.000.000	404.063.243	407.092.756	9,00	28-Mei-24	0,01	Obligasi Berkelanjutan I Semen Indonesia Tahap II Tahun 2019 Seri A
Sub-jumlah		1.947.320.000.000	1.959.827.400.990	1.982.873.112.585			51,69	Sub-total
Efek Utang Pemerintah								
Obligasi Negara Republik Indonesia Seri FR0044		2.200.000.000	2.256.320.000	2.258.850.154	10,00	15-Sept-24	0,06	Obligasi Negara Republik Indonesia Seri FR0044
Jumlah		1.949.520.000.000	1.962.083.720.990	1.985.131.962.739			51,75	Total

**REKSA DANA SUCORINVEST
MONEY MARKET FUND
CATATAN ATAS LAPORAN KEUANGAN
PADA TANGGAL 31 DESEMBER 2023 DAN
UNTUK TAHUN YANG BERAKHIR PADA
TANGGAL TERSEBUT**
(Disajikan dalam Rupiah, kecuali dinyatakan lain)

**REKSA DANA SUCORINVEST
MONEY MARKET FUND
NOTES TO THE FINANCIAL STATEMENTS
AS OF DECEMBER 31, 2023 AND
FOR THE YEAR
THEN ENDED**
(Expressed in Rupiah, unless otherwise stated)

4. PORTOFOLIO EFEK (lanjutan)

4. INVESTMENT PORTFOLIOS (continued)

Efek Utang (lanjutan)

Debt Instruments (continued)

31 Desember/ December 31, 2022

Jenis efek	Peringkat/ Rating	Nilai nominal/ Nominal value	Harga perolehan rata-rata/ Average cost	Nilai wajar/ Fair value	Tingkatan bunga per tahun/ Interest rate per annum (%)	Tanggal jatuh tempo/ Maturity date	Persentase terhadap jumlah portofolio efek/ Percentage of total investment portfolios (%)	Type of investment
Aset Keuangan								Financial assets at
Diukur pada Nilai								FVPL
Wajar melalui Laba								Debt Instruments
Rugi								Corporate
Efek Utang Swasta								Obligasi
Obligasi Berkelanjutan V Pegadaian Tahap I Tahun 2022 Seri A	idAAA	544.500.000.000	545.955.808.774	551.249.828.910	3,60	6-Mei-23	7,10	Berkelanjutan V Pegadaian Tahap I Tahun 2022 Seri A
Obligasi Berkelanjutan IV PNM Tahap II Tahun 2022 Seri A	idAA	486.500.000.000	484.684.459.560	492.279.362.155	3,75	2-Mei-23	6,34	Berkelanjutan IV PNM Tahap II Tahun 2022 Seri A
Obligasi OKI Pulp & Paper Mills II Tahun 2022 Seri A	idA+	436.000.000.000	439.685.065.643	440.569.925.280	5,75	10-Apr-23	5,68	Obligasi OKI Pulp & Paper Mills II Tahun 2022 Seri A
Obligasi I Bank Commonwealth Tahun 2020	AAA(idn)	394.200.000.000	402.421.283.556	407.736.220.932	7,50	3-Sept-23	5,25	Obligasi I Bank Commonwealth Tahun 2020
Obligasi Berkelanjutan V Tower Bersama Infrastructure Tahap III Tahun 2022 Seri A	AA+(idn)	400.300.000.000	398.801.525.617	402.644.925.376	3,75	12-Mar-23	5,19	Berkelanjutan V Tower Bersama Infrastructure Tahap III Tahun 2022 Seri A
Obligasi I Wahana Inti Selaras Tahun 2022 Seri A	idA	299.100.000.000	294.810.954.694	303.397.555.539	5,80	15-Agust-23	3,91	Obligasi I Wahana Inti Selaras Tahun 2022 Seri A
Obligasi Berwawasan Lingkungan Berkelanjutan I Bank BRI Tahap I Tahun 2022 Seri A	idAAA	298.900.000.000	296.076.556.593	299.159.791.924	3,70	30-Jul-23	3,86	Berkelanjutan I Berwawasan Lingkungan Berkelanjutan I Bank BRI Tahap I Tahun 2022 Seri A
Obligasi Berkelanjutan II Sarana Multi Infrastruktur Tahap V Tahun 2020 Seri A	idAAA	239.100.000.000	242.465.520.271	243.116.523.741	6,30	11-Des-23	3,13	Berkelanjutan II Sarana Multi Infrastruktur Tahap V Tahun 2020 Seri A
Obligasi Berkelanjutan III Merdeka Copper Gold Tahap III Tahun 2022 Seri A	idA+	223.500.000.000	223.611.750.000	226.371.302.265	5,50	8-Sept-23	2,92	Berkelanjutan III Merdeka Copper Gold Tahap III Tahun 2022 Seri A
Obligasi Berkelanjutan I Voksel Electric Tahap I Tahun 2022	irA-	221.400.000.000	219.360.018.607	225.282.080.736	9,90	11-Nov-23	2,90	Berkelanjutan I Voksel Electric Tahap I Tahun 2022
Obligasi Berkelanjutan I Waskita Beton Precast Tahap II Tahun 2019	idD	207.650.000.000	208.535.760.000	207.650.000.000	9,95	5-Jul-22	2,68	Berkelanjutan I Waskita Beton Precast Tahap II Tahun 2019
Obligasi Berkelanjutan V PNM Tahap I Tahun 2022 Seri A	idAA	191.500.000.000	188.919.005.064	192.090.137.890	4,10	21-Agust-23	2,48	Berkelanjutan V PNM Tahap I Tahun 2022 Seri A
Obligasi Berkelanjutan III Waskita Karya Tahap II Tahun 2018 Seri B	AA+(idn)	181.600.000.000	179.917.525.657	184.106.888.120	8,25	23-Feb-23	2,37	Berkelanjutan III Waskita Karya Tahap II Tahun 2018 Seri B

**REKSA DANA SUCORINVEST
MONEY MARKET FUND
CATATAN ATAS LAPORAN KEUANGAN
PADA TANGGAL 31 DESEMBER 2023 DAN
UNTUK TAHUN YANG BERAKHIR PADA
TANGGAL TERSEBUT
(Disajikan dalam Rupiah, kecuali dinyatakan lain)**

**REKSA DANA SUCORINVEST
MONEY MARKET FUND
NOTES TO THE FINANCIAL STATEMENTS
AS OF DECEMBER 31, 2023 AND
FOR THE YEAR
THEN ENDED
(Expressed in Rupiah, unless otherwise stated)**

**4. PORTOFOLIO EFEK (lanjutan)
Efek Utang (lanjutan)**

**4. INVESTMENT PORTFOLIOS (continued)
Debt Instruments (continued)**

31 Desember/ December 31, 2022

Jenis efek	Peringkat/ Rating	Nilai nominal/ Nominal value	Harga perolehan rata-rata/ Average cost	Nilai wajar/ Fair value	Tingkatan bunga per tahun/ Interest rate per annum (%)	Tanggal jatuh tempo/ Maturity date	Persentase terhadap jumlah portofolio efek/ Percentage of total investment portfolios (%)	Type of investment
Aset Keuangan Diukur pada Nilai Wajar melalui Laba Rugi (lanjutan)								Financial assets at FVPL (continued)
Efek Utang Swasta (lanjutan)								Debt Instruments Corporate (continued)
Obligasi Berkelanjutan I Indonesia Infrastructure Finance Tahap II Tahun 2020 Seri B	idAAA	177.200.000.000	181.479.138.865	180.551.397.776	6,65	21-Okt-23	2,33	Obligasi Berkelanjutan I Indonesia Infrastructure Finance Tahap II Tahun 2020 Seri B
Obligasi Berkelanjutan II Bank Panin Tahap III Tahun 2018	idAA	147.000.000.000	147.745.237.997	148.899.794.190	7,60	27-Feb-23	1,92	Obligasi Berkelanjutan II Bank Panin Tahap III Tahun 2018
Obligasi Berkelanjutan II PP Properti Tahap IV Tahun 2022 Seri A	idBBB-	126.700.000.000	124.846.680.000	128.570.805.321	9,60	24-Jan-23	1,66	Obligasi Berkelanjutan II PP Properti Tahap IV Tahun 2022 Seri A
Obligasi Berkelanjutan V Tower Bersama Infrastructure Tahap IV Tahun 2022 Seri A	AA+(idn)	106.000.000.000	104.003.400.000	105.863.559.980	4,10	21-Agust-23	1,36	Obligasi Berkelanjutan V Tower Bersama Infrastructure Tahap IV Tahun 2022 Seri A
Obligasi Berkelanjutan IV Indomobil Finance Dengan Tingkat Bunga Tetap Tahap III Tahun 2022 Seri A	idA+	104.500.000.000	103.624.476.397	105.379.435.425	4,90	5-Apr-23	1,36	Obligasi Berkelanjutan IV Indomobil Finance Dengan Tingkat Bunga Tetap Tahap III Tahun 2022 Seri A
Obligasi Berkelanjutan III Merdeka Copper Gold Tahap I Tahun 2022 Seri A	idA+	99.700.000.000	99.302.380.142	100.654.094.105	5,00	15-Mar-23	1,30	Obligasi Berkelanjutan III Merdeka Copper Gold Tahap I Tahun 2022 Seri A
Obligasi Berkelanjutan II MNC Kapital Indonesia Tahap I Tahun 2018	idBBB+	96.700.000.000	97.776.338.800	99.162.919.023	12,50	3-Jul-23	1,28	Obligasi Berkelanjutan II MNC Kapital Indonesia Tahap I Tahun 2018
Obligasi Berkelanjutan III Global Mediacom Tahap II Tahun 2022 Seri A	idA+	88.100.000.000	86.896.902.528	89.623.189.973	8,25	26-Sept-23	1,15	Obligasi Berkelanjutan III Global Mediacom Tahap II Tahun 2022 Seri A
Obligasi Berkelanjutan I Bank Victoria Tahap II Tahun 2018 Seri B	idA-	81.700.000.000	83.326.718.782	83.702.378.764	10,30	5-Jun-23	1,08	Obligasi Berkelanjutan I Bank Victoria Tahap II Tahun 2018 Seri B
Obligasi Berkelanjutan III Medco Energi Internasional Tahap III Tahun 2020 Seri A	idAA-	77.600.000.000	77.827.380.000	78.703.631.856	8,90	20-Feb-23	1,01	Obligasi Berkelanjutan III Medco Energi Internasional Tahap III Tahun 2020 Seri A
Obligasi Berkelanjutan I Indah Kiat Pulp & Paper Tahap III Tahun 2020 Seri B	idA+	66.500.000.000	67.510.800.000	68.745.030.025	10,00	11-Des-23	0,89	Obligasi Berkelanjutan I Indah Kiat Pulp & Paper Tahap III Tahun 2020 Seri B
Obligasi Berkelanjutan IV Astra Sedaya Finance Tahap IV Tahun 2020 Seri B	idAAA	67.000.000.000	66.685.100.000	67.958.605.850	7,00	27-Mar-23	0,88	Obligasi Berkelanjutan IV Astra Sedaya Finance Tahap IV Tahun 2020 Seri B

**REKSA DANA SUCORINVEST
MONEY MARKET FUND
CATATAN ATAS LAPORAN KEUANGAN
PADA TANGGAL 31 DESEMBER 2023 DAN
UNTUK TAHUN YANG BERAKHIR PADA
TANGGAL TERSEBUT**
(Disajikan dalam Rupiah, kecuali dinyatakan lain)

**REKSA DANA SUCORINVEST
MONEY MARKET FUND
NOTES TO THE FINANCIAL STATEMENTS
AS OF DECEMBER 31, 2023 AND
FOR THE YEAR
THEN ENDED**
(Expressed in Rupiah, unless otherwise stated)

4. PORTOFOLIO EFEK (lanjutan)

4. INVESTMENT PORTFOLIOS (continued)

Efek Utang (lanjutan)

Debt Instruments (continued)

31 Desember/ December 31, 2022

Jenis efek	Peringkat/ Rating	Nilai nominal/ Nominal value	Harga perolehan rata-rata/ Average cost	Nilai wajar/ Fair value	Tingkatan bunga per tahun/ Interest rate per annum (%)	Tanggal jatuh tempo/ Maturity date	Persentase terhadap jumlah portofolio efek/ Percentage of total investment portfolios (%)	Type of investment
Aset Keuangan Diukur pada Nilai Wajar melalui Laba Rugi (lanjutan)								Financial assets at FVPL (continued)
Efek Utang Swasta (lanjutan)								Debt Instruments Corporate (continued)
Obligasi Berkelanjutan I Bank Mandiri Tahap III Tahun 2018	idAAA	64.500.000.000	65.954.475.000	66.488.556.930	8,50	21-Sept-23	0,86	Obligasi Berkelanjutan I Bank Mandiri Tahap III Tahun 2018
Obligasi Berkelanjutan I Bank BTN Tahap II Tahun 2013	AA(idn)	58.500.000.000	58.332.760.000	59.377.916.520	7,90	27-Mar-23	0,77	Obligasi Berkelanjutan I Bank BTN Tahap II Tahun 2013
Obligasi Berkelanjutan V Indomobil Finance Dengan Tingkat Bunga Tetap Tahap I Tahun 2022 Seri A	idA+	58.500.000.000	57.603.487.500	59.228.919.945	4,60	18-Jul-23	0,76	Obligasi Berkelanjutan V Indomobil Finance Dengan Tingkat Bunga Tetap Tahap I Tahun 2022 Seri A
Obligasi Berkelanjutan II SMART Tahap I Tahun 2020 Seri A	idAA-	54.700.000.000	55.917.760.000	55.607.179.808	8,50	3-Apr-23	0,72	Obligasi Berkelanjutan II SMART Tahap I Tahun 2020 Seri A
Obligasi Subordinasi IDR Bank KEB Hana I Tahun 2016	AA(idn)	51.000.000.000	52.020.600.000	53.156.603.340	9,95	21-Des-23	0,69	Obligasi Subordinasi IDR Bank KEB Hana I Tahun 2016
Obligasi Berkelanjutan II Sinar Mas Multiartha Tahap I Tahun 2021 Seri B	irAA	50.000.000.000	51.089.653.248	51.484.490.500	8,00	7-Sept-23	0,66	Obligasi Berkelanjutan II Sinar Mas Multiartha Tahap I Tahun 2021 Seri B
Obligasi Berkelanjutan I Waskita Beton Precast Tahap I Tahun 2019	idD	50.500.000.000	50.756.221.053	50.500.000.000	9,75	30-Okt-22	0,65	Obligasi Berkelanjutan I Waskita Beton Precast Tahap I Tahun 2019
Obligasi Berkelanjutan II Indah Kiat Pulp & Paper Tahap III Tahun 2022 Seri A	idA+	48.655.000.000	48.370.677.907	49.215.979.013	6,00	6-Mar-23	0,63	Obligasi Berkelanjutan II Indah Kiat Pulp & Paper Tahap III Tahun 2022 Seri A
Obligasi Berkelanjutan III PLN Tahap VII Tahun 2020 Seri A	idAAA	46.500.000.000	47.616.000.000	47.384.218.425	7,92	6-Mei-23	0,61	Obligasi Berkelanjutan III PLN Tahap VII Tahun 2020 Seri A
Obligasi Berkelanjutan III Toyota Astra Financial Services Tahap II Tahun 2022 Seri A	AAA(idn)	45.000.000.000	45.283.500.000	45.330.244.200	3,60	3-Mar-23	0,58	Obligasi Berkelanjutan III Toyota Astra Financial Services Tahap II Tahun 2022 Seri A
Obligasi Berkelanjutan III Global Mediacom Tahap I Tahun 2022 Seri A	idA+	44.000.000.000	43.509.610.434	44.995.873.560	8,50	15-Jul-23	0,58	Obligasi Berkelanjutan III Global Mediacom Tahap I Tahun 2022 Seri A
Obligasi Berkelanjutan II Bank Maybank Indonesia Tahap II Tahun 2018	idAAA	44.000.000.000	44.873.529.188	44.619.400.320	7,15	15-Mar-23	0,58	Obligasi Berkelanjutan II Bank Maybank Indonesia Tahap II Tahun 2018

**REKSA DANA SUCORINVEST
MONEY MARKET FUND
CATATAN ATAS LAPORAN KEUANGAN
PADA TANGGAL 31 DESEMBER 2023 DAN
UNTUK TAHUN YANG BERAKHIR PADA
TANGGAL TERSEBUT**
(Disajikan dalam Rupiah, kecuali dinyatakan lain)

**REKSA DANA SUCORINVEST
MONEY MARKET FUND
NOTES TO THE FINANCIAL STATEMENTS
AS OF DECEMBER 31, 2023 AND
FOR THE YEAR
THEN ENDED**
(Expressed in Rupiah, unless otherwise stated)

4. PORTOFOLIO EFEK (lanjutan)

4. INVESTMENT PORTFOLIOS (continued)

Efek Utang (lanjutan)

Debt Instruments (continued)

31 Desember/ December 31, 2022

Jenis efek	Peringkat/ Rating	Nilai nominal/ Nominal value	Harga perolehan rata-rata/ Average cost	Nilai wajar/ Fair value	Tingkatan bunga per tahun/ Interest rate per annum (%)	Tanggal jatuh tempo/ Maturity date	Persentase terhadap jumlah portofolio efek/ Percentage of total investment portfolios (%)	Type of investment
Aset Keuangan Diukur pada Nilai Wajar melalui Laba Rugi (lanjutan)								Financial assets at FVPL (continued)
Efek Utang Swasta (lanjutan)								Debt Instruments Corporate (continued)
Obligasi Berkelanjutan IV Adira Finance Tahap II Tahun 2018 Seri D	idAAA	41.500.000.000	41.338.150.000	42.128.759.445	7,50	21-Mar-23	0,54	Obligasi Berkelanjutan IV Adira Finance Tahap II Tahun 2018 Seri D
Obligasi Berkelanjutan II Global Mediacom Tahap I Tahun 2020 Seri B	idA+	40.055.000.000	41.540.353.000	41.792.563.870	11,25	11-Sept-23	0,54	Obligasi Berkelanjutan II Global Mediacom Tahap I Tahun 2020 Seri B
Obligasi Berkelanjutan II PNM Tahap II Tahun 2018 Seri B	idAA	41.000.000.000	41.844.240.007	41.715.652.540	8,50	13-Apr-23	0,54	Obligasi Berkelanjutan II PNM Tahap II Tahun 2018 Seri B
Obligasi Berkelanjutan V Federal International Finance Tahap III Tahun 2022 Seri A	AAA(idn)	41.000.000.000	40.720.676.045	41.226.627.500	3,50	5-Apr-23	0,53	Obligasi Berkelanjutan V Federal International Finance Tahap III Tahun 2022 Seri A
Obligasi I Hino Finance Indonesia Tahun 2022 Seri A	AAA(idn)	40.000.000.000	39.576.000.000	40.109.256.000	4,50	19-Agust-23	0,52	Obligasi I Hino Finance Indonesia Tahun 2022 Seri A
Obligasi Berkelanjutan IV WOM Finance Tahap II Tahun 2022 Seri A	AA(idn)	39.500.000.000	39.006.022.150	39.706.600.010	4,25	18-Apr-23	0,51	Obligasi Berkelanjutan IV WOM Finance Tahap II Tahun 2022 Seri A
Obligasi I KB Finansia Multi Finance Tahun 2022 Seri A	AAA(idn)	37.000.000.000	36.456.100.000	37.199.111.430	4,70	2-Agust-23	0,48	Obligasi I KB Finansia Multi Finance Tahun 2022 Seri A
Obligasi Berkelanjutan V Astra Sedaya Finance Tahap IV Tahun 2022 Seri A	idAAA	36.000.000.000	35.755.106.124	36.204.795.000	3,50	2-Apr-23	0,47	Obligasi Berkelanjutan V Astra Sedaya Finance Tahap IV Tahun 2022 Seri A
Obligasi Berkelanjutan IV Bank Maybank Indonesia Tahap I Tahun 2022 Seri A	idAAA	34.000.000.000	33.892.982.355	34.067.968.380	3,80	18-Jul-23	0,44	Obligasi Berkelanjutan IV Bank Maybank Indonesia Tahap I Tahun 2022 Seri A
Obligasi Berkelanjutan III Indah Kiat Pulp & Paper Tahap I Tahun 2022 Seri A	idA+	32.260.000.000	31.965.012.000	32.573.817.215	6,25	15-Agust-23	0,42	Obligasi Berkelanjutan III Indah Kiat Pulp & Paper Tahap I Tahun 2022 Seri A
Obligasi Berkelanjutan Indonesia Eximbank III Tahap VI Tahun 2018 Seri B	idAAA	32.000.000.000	32.499.200.000	32.381.743.360	6,70	14-Feb-23	0,42	Obligasi Berkelanjutan Indonesia Eximbank III Tahap VI Tahun 2018 Seri B
Obligasi Berkelanjutan III Indah Kiat Pulp & Paper Tahap II Tahun 2022 Seri A	idA+	31.000.000.000	31.375.100.000	31.588.304.670	6,00	21-Okt-23	0,41	Obligasi Berkelanjutan III Indah Kiat Pulp & Paper Tahap II Tahun 2022 Seri A

**REKSA DANA SUCORINVEST
MONEY MARKET FUND
CATATAN ATAS LAPORAN KEUANGAN
PADA TANGGAL 31 DESEMBER 2023 DAN
UNTUK TAHUN YANG BERAKHIR PADA
TANGGAL TERSEBUT**
(Disajikan dalam Rupiah, kecuali dinyatakan lain)

**REKSA DANA SUCORINVEST
MONEY MARKET FUND
NOTES TO THE FINANCIAL STATEMENTS
AS OF DECEMBER 31, 2023 AND
FOR THE YEAR
THEN ENDED**
(Expressed in Rupiah, unless otherwise stated)

4. PORTOFOLIO EFEK (lanjutan)

4. INVESTMENT PORTFOLIOS (continued)

Efek Utang (lanjutan)

Debt Instruments (continued)

31 Desember/ December 31, 2022

Jenis efek	Peringkat/ Rating	Nilai nominal/ Nominal value	Harga perolehan rata-rata/ Average cost	Nilai wajar/ Fair value	Tingkatan bunga per tahun/ Interest rate per annum (%)	Tanggal jatuh tempo/ Maturity date	Persentase terhadap jumlah portofolio efek/ Percentage of total investment portfolios (%)	Type of investment
Aset Keuangan Diukur pada Nilai Wajar melalui Laba Rugi (lanjutan)								Financial assets at FVPL (continued)
Efek Utang Swasta (lanjutan)								Debt Instruments Corporate (continued)
Obligasi Berkelanjutan II Sarana Multi Infrastruktur Tahap IV Tahun 2020 Seri B	idAAA	30.000.000.000	30.483.900.000	30.699.273.000	7,60	21-Jul-23	0,40	Obligasi Berkelanjutan II Sarana Multi Infrastruktur Tahap IV Tahun 2020 Seri B
Obligasi Berkelanjutan I J Resources Asia Pasifik Tahap IV Tahun 2020	idBBB+	28.700.000.000	29.229.814.925	29.220.812.012	10,25	6-Mei-23	0,38	Obligasi Berkelanjutan I J Resources Asia Pasifik Tahap IV Tahun 2020
Obligasi Berkelanjutan I Lontar Papyrus Pulp & Paper Industry Tahap I Tahun 2021 Seri A	idA	25.500.000.000	25.329.050.000	25.795.316.775	6,25	6-Feb-23	0,33	Obligasi Berkelanjutan I Lontar Papyrus Pulp & Paper Industry Tahap I Tahun 2021 Seri A
Obligasi Berkelanjutan I J Resources Asia Pasifik Tahap III Tahun 2020	idBBB+	22.600.000.000	22.567.797.428	22.971.315.740	10,00	14-Feb-23	0,30	Obligasi Berkelanjutan I J Resources Asia Pasifik Tahap III Tahun 2020
Obligasi Berkelanjutan IV Pegadaian Tahap III Tahun 2020 Seri B	idAAA	22.500.000.000	22.783.950.000	22.970.911.950	6,45	22-Sept-23	0,30	Obligasi Berkelanjutan IV Pegadaian Tahap III Tahun 2020 Seri B
Obligasi Berkelanjutan I Mayora Indah Tahap III Tahun 2018	idAA	20.000.000.000	20.391.350.000	20.343.998.400	8,15	24-Apr-23	0,26	Obligasi Berkelanjutan I Mayora Indah Tahap III Tahun 2018
Obligasi Berkelanjutan III Tower Bersama Infrastructure Tahap IV Tahun 2020 Seri B	AA+(idn)	20.000.000.000	20.406.000.000	20.310.292.200	7,75	24-Mar-23	0,26	Obligasi Berkelanjutan III Tower Bersama Infrastructure Tahap IV Tahun 2020 Seri B
Obligasi Berkelanjutan V Mandiri Tunas Finance Tahap I Tahun 2020 Seri A	idAAA	17.000.000.000	17.319.600.000	17.429.832.930	8,00	13-Agust-23	0,22	Obligasi Berkelanjutan V Mandiri Tunas Finance Tahap I Tahun 2020 Seri A
Obligasi Berkelanjutan I JACCS MPM Finance Indonesia Tahap I Tahun 2022 Seri A	AA(idn)	17.000.000.000	16.762.000.000	17.029.469.670	4,75	20-Agust-23	0,22	Obligasi Berkelanjutan I JACCS MPM Finance Indonesia Tahap I Tahun 2022 Seri A
Obligasi Berkelanjutan V Adira Finance Tahap I Tahun 2020 Seri B	idAAA	16.400.000.000	16.508.240.000	16.669.997.628	7,90	7-Jul-23	0,21	Obligasi Berkelanjutan V Adira Finance Tahap I Tahun 2020 Seri B
Obligasi Berkelanjutan IV Waskita Karya Tahap I Tahun 2020	idBBB	16.000.000.000	15.944.000.000	16.338.255.040	10,75	6-Agust-23	0,21	Obligasi Berkelanjutan IV Waskita Karya Tahap I Tahun 2020
Obligasi I Perusahaan Pengelola Aset Tahun 2020 Seri A	idAA	15.000.000.000	15.463.500.000	15.513.499.350	9,95	1-Sept-23	0,20	Obligasi I Perusahaan Pengelola Aset Tahun 2020 Seri A

**REKSA DANA SUCORINVEST
MONEY MARKET FUND
CATATAN ATAS LAPORAN KEUANGAN
PADA TANGGAL 31 DESEMBER 2023 DAN
UNTUK TAHUN YANG BERAKHIR PADA
TANGGAL TERSEBUT**
(Disajikan dalam Rupiah, kecuali dinyatakan lain)

**REKSA DANA SUCORINVEST
MONEY MARKET FUND
NOTES TO THE FINANCIAL STATEMENTS
AS OF DECEMBER 31, 2023 AND
FOR THE YEAR
THEN ENDED**
(Expressed in Rupiah, unless otherwise stated)

4. PORTOFOLIO EFEK (lanjutan)

4. INVESTMENT PORTFOLIOS (continued)

Efek Utang (lanjutan)

Debt Instruments (continued)

31 Desember/ December 31, 2022

Jenis efek	Peringkat/ Rating	Nilai nominal/ Nominal value	Harga perolehan rata-rata/ Average cost	Nilai wajar/ Fair value	Tingkatan bunga per tahun/ Interest rate per annum (%)	Tanggal jatuh tempo/ Maturity date	Persentase terhadap jumlah portofolio efek/ Percentage of total investment portfolios (%)	Type of investment
Aset Keuangan Diukur pada Nilai Wajar melalui Laba Rugi (lanjutan)								Financial assets at FVPL (continued)
Efek Utang Swasta (lanjutan)								Debt Instruments Corporate (continued)
Obligasi Berkelanjutan IV Mandala Multifinance Tahap II Tahun 2020 Seri B	idA	15.000.000.000	15.508.500.000	15.493.227.450	10,00	4-Des-23	0,20	Obligasi Berkelanjutan IV Mandala Multifinance Tahap II Tahun 2020 Seri B
Obligasi Berkelanjutan I Sinar Mas Multifinance Tahap IV Tahun 2020 Seri B	BBB+(idn)	15.000.000.000	15.067.500.000	15.254.126.700	10,50	12-Feb-23	0,20	Obligasi Berkelanjutan I Sinar Mas Multifinance Tahap IV Tahun 2020 Seri B
Obligasi Berkelanjutan I Bank Mandiri Tahap I Tahun 2016 Seri B	idAAA	13.500.000.000	13.783.500.000	13.926.083.895	8,50	30-Sept-23	0,18	Obligasi Berkelanjutan I Bank Mandiri Tahap I Tahun 2016 Seri B
Obligasi Berkelanjutan I Sinar Mas Multiartha Tahap I Tahun 2020 Seri C	irAA	13.500.000.000	13.758.000.000	13.884.325.965	9,00	8-Sept-23	0,18	Obligasi Berkelanjutan I Sinar Mas Multiartha Tahap I Tahun 2020 Seri C
Obligasi Berkelanjutan I PLN Tahap I Tahun 2013 Seri B	idAAA	13.000.000.000	13.111.600.000	13.314.038.530	8,25	5-Jul-23	0,17	Obligasi Berkelanjutan I PLN Tahap I Tahun 2013 Seri B
Obligasi Berkelanjutan II Bussan Auto Finance Tahap I Tahun 2022 Seri A	AAA(idn)	13.000.000.000	12.748.200.000	13.036.202.530	4,10	15-Jul-23	0,17	Obligasi Berkelanjutan II Bussan Auto Finance Tahap I Tahun 2022 Seri A
Obligasi Berkelanjutan III Toyota Astra Financial Services Tahap I Tahun 2020 Seri B	AAA(idn)	12.500.000.000	12.826.250.000	12.767.802.125	8,25	19-Mei-23	0,16	Obligasi Berkelanjutan III Toyota Astra Financial Services Tahap I Tahun 2020 Seri B
Obligasi Berkelanjutan II PP Properti Tahap I Tahun 2020 Seri A	idBBB-	12.500.000.000	12.645.800.000	12.682.629.125	9,90	27-Feb-23	0,16	Obligasi Berkelanjutan II PP Properti Tahap I Tahun 2020 Seri A
Obligasi Berkelanjutan I Barito Pacific Tahap II Tahun 2020 Seri A	idA+	11.500.000.000	11.440.200.000	11.704.967.260	8,60	1-Apr-23	0,14	Obligasi Berkelanjutan I Barito Pacific Tahap II Tahun 2020 Seri A
Obligasi Berkelanjutan I Indah Kiat Pulp & Paper Tahap I Tahun 2020 Seri B	idA+	11.000.000.000	10.959.300.000	11.274.688.040	10,25	5-Jun-23	0,14	Obligasi Berkelanjutan I Indah Kiat Pulp & Paper Tahap I Tahun 2020 Seri B
Obligasi Berkelanjutan Indonesia Eximbank III Tahap III Tahun 2016 Seri D	idAAA	10.000.000.000	10.144.000.000	10.294.888.200	8,50	22-Nov-23	0,13	Obligasi Berkelanjutan Indonesia Eximbank III Tahap III Tahun 2016 Seri D
Obligasi Berkelanjutan II PTPP Tahap I Tahun 2018 Seri B	idA	10.000.000.000	9.957.300.000	10.200.761.400	8,50	6-Jul-23	0,13	Obligasi Berkelanjutan II PTPP Tahap I Tahun 2018 Seri B

**REKSA DANA SUCORINVEST
MONEY MARKET FUND
CATATAN ATAS LAPORAN KEUANGAN
PADA TANGGAL 31 DESEMBER 2023 DAN
UNTUK TAHUN YANG BERAKHIR PADA
TANGGAL TERSEBUT
(Disajikan dalam Rupiah, kecuali dinyatakan lain)**

**REKSA DANA SUCORINVEST
MONEY MARKET FUND
NOTES TO THE FINANCIAL STATEMENTS
AS OF DECEMBER 31, 2023 AND
FOR THE YEAR
THEN ENDED
(Expressed in Rupiah, unless otherwise stated)**

4. PORTOFOLIO EFEK (lanjutan)

4. INVESTMENT PORTFOLIOS (continued)

Efek Utang (lanjutan)

Debt Instruments (continued)

31 Desember/ December 31, 2022

Jenis efek	Peringkat/ Rating	Nilai nominal/ Nominal value	Harga perolehan rata-rata/ Average cost	Nilai wajar/ Fair value	Tingkatan bunga per tahun/ Interest rate per annum (%)	Tanggal jatuh tempo/ Maturity date	Persentase terhadap jumlah portofolio efek/ Percentage of total investment portfolios (%)	Type of investment
Aset Keuangan								
Diukur pada Nilai Wajar melalui Laba Rugi (lanjutan)								
Efek Utang Swasta (lanjutan)								
Obligasi Berkelanjutan II Sinar Mas Multifinance Finance Tahap III Tahun 2022 Seri A	irA+	10.000.000.000	10.177.000.000	10.142.066.400	7,75	18-Feb-23	0,13	Obligasi Berkelanjutan II Sinar Mas Multifinance Finance Tahap III Tahun 2022 Seri A
Obligasi II Pindo Deli Pulp And Paper Mills Tahun 2022 Seri A	idA	10.000.000.000	9.879.900.000	10.090.821.900	6,75	24-Jul-23	0,13	Obligasi II Pindo Deli Pulp And Paper Mills Tahun 2022 Seri A
Obligasi Berkelanjutan IV Tower Bersama Infrastructure Tahap I Tahun 2020 Seri B	AA+(idn)	8.800.000.000	8.976.000.000	9.013.963.904	8,00	8-Sept-23	0,11	Obligasi Berkelanjutan IV Tower Bersama Infrastructure Tahap I Tahun 2020 Seri B
Obligasi Berkelanjutan III SMART Tahap III Tahun 2022 Seri A	idAA-	7.000.000.000	7.018.200.000	7.061.094.390	5,00	26-Feb-23	0,09	Obligasi Berkelanjutan III SMART Tahap III Tahun 2022 Seri A
Obligasi I Pelindo 1 Gerbang Nusantara Tahun 2016 Seri C	idAAA	6.000.000.000	6.200.400.000	6.171.929.040	9,25	21-Jun-23	0,08	Obligasi I Pelindo 1 Gerbang Nusantara Tahun 2016 Seri C
Obligasi I Angkasa Pura II Tahun 2016 Seri B	idAA+	6.000.000.000	6.065.400.000	6.152.186.040	8,80	30-Jun-23	0,08	Obligasi I Angkasa Pura II Tahun 2016 Seri B
Obligasi Berkelanjutan V BFI Finance Indonesia Tahap II Tahun 2021 Seri B	A+(idn)	6.000.000.000	5.925.600.000	6.053.340.360	6,25	6-Agust-23	0,08	Obligasi Berkelanjutan V BFI Finance Indonesia Tahap II Tahun 2021 Seri B
Obligasi Berkelanjutan IV SANF Dengan Tingkat Bunga Tetap Tahap I Tahun 2022 Seri A	AA(idn)	5.500.000.000	5.483.500.000	5.515.872.175	4,50	20-Jun-23	0,07	Obligasi Berkelanjutan IV SANF Dengan Tingkat Bunga Tetap Tahap I Tahun 2022 Seri A
Obligasi Berkelanjutan II Bank BRI Tahap IV Tahun 2018 Seri A	idAAA	4.500.000.000	4.571.153.711	4.554.644.850	6,65	21-Feb-23	0,06	Obligasi Berkelanjutan II Bank BRI Tahap IV Tahun 2018 Seri A
Obligasi Berkelanjutan IV Adira Finance Tahap III Tahun 2018 Seri E	idAAA	4.000.000.000	4.116.800.000	4.131.036.680	9,25	16-Agust-23	0,04	Obligasi Berkelanjutan IV Adira Finance Tahap III Tahun 2018 Seri E
Obligasi Berkelanjutan I Sampoerna Agro Tahap I Tahun 2020 Seri A	idA	2.000.000.000	2.018.000.000	2.032.884.700	9,35	3-Mar-23	0,03	Obligasi Berkelanjutan I Sampoerna Agro Tahap I Tahun 2020 Seri A
Obligasi Berkelanjutan I Merdeka Copper Gold Tahap I Tahun 2020 Seri B	idA+	1.140.000.000	1.167.474.000	1.178.688.887	10,50	30-Jul-23	0,02	Obligasi Berkelanjutan I Merdeka Copper Gold Tahap I Tahun 2020 Seri B
Sub-Jumlah		6.896.260.000.000	6.910.305.783.622	6.992.779.212.378			90,11	Sub-Total

**REKSA DANA SUCORINVEST
MONEY MARKET FUND
CATATAN ATAS LAPORAN KEUANGAN
PADA TANGGAL 31 DESEMBER 2023 DAN
UNTUK TAHUN YANG BERAKHIR PADA
TANGGAL TERSEBUT**
(Disajikan dalam Rupiah, kecuali dinyatakan lain)

**REKSA DANA SUCORINVEST
MONEY MARKET FUND
NOTES TO THE FINANCIAL STATEMENTS
AS OF DECEMBER 31, 2023 AND
FOR THE YEAR
THEN ENDED**
(Expressed in Rupiah, unless otherwise stated)

4. PORTOFOLIO EFEK (lanjutan)

4. INVESTMENT PORTFOLIOS (continued)

Efek Utang (lanjutan)

Debt Instruments (continued)

31 Desember/ December 31, 2022

Jenis efek	Peringkat/ Rating	Nilai nominal/ Nominal value	Harga perolehan rata-rata/ Average cost	Nilai wajar/ Fair value	Tingkatan bunga per tahun/ Interest rate per annum (%)	Tanggal jatuh tempo/ Maturity date	Persentase terhadap jumlah portofolio efek/ Percentage of total investment portfolios (%)	Type of investment
Aset Keuangan								
Diukur pada Nilai								
Wajar melalui Laba								
Rugi (lanjutan)								
Efek Utang								
Pemerintah								
(lanjutan)								
Obligasi Negara Republik Indonesia Seri FR0063	-	41.519.000.000	41.562.113.045	41.669.685.737	5,625	15-Mei-23	0,54	Obligasi Negara Republik Indonesia Seri FR0063
Obligasi Negara Republik Indonesia Seri FR0046	-	31.000.000.000	31.691.986.162	31.754.438.940	9,50	15-Jul-23	0,41	Obligasi Negara Republik Indonesia Seri FR0046
Obligasi Negara Republik Indonesia Seri FR0039	-	4.671.000.000	4.907.648.955	4.862.749.081	11,75	15-Agust-23	0,06	Obligasi Negara Republik Indonesia Seri FR0039
Sub-jumlah		77.190.000.000	78.161.748.162	78.286.873.758			1,01	Sub-Total
Jumlah		6.973.450.000.000	6.988.467.531.784	7.071.066.086.136			91,12	Total

Sukuk

Sukuk

31 Desember/ December 31, 2023

Jenis efek	Peringkat/ Rating	Nilai nominal/ Nominal value	Harga perolehan rata-rata/ Average cost	Nilai wajar/ Fair value	Tingkatan bunga per tahun/ Interest rate per annum (%)	Tanggal jatuh tempo/ Maturity date	Persentase terhadap jumlah portofolio efek/ Percentage of total investment portfolios (%)	Type of investment
Aset Keuangan								
Diukur pada Nilai								
Wajar melalui Laba								
Rugi								
Sukuk								
Sukuk Mudharabah								
Berkelanjutan I								
Mandala								
Multifinance Tahap								
III Tahun 2023 Seri								
A								
Sukuk Ijarah Berkelanjutan I Bali Towerindo Sentra Tahap II Tahun 2023	A-(idn)(sy)	166.000.000.000	166.645.161.862	167.184.531.180	7,00	29-Jun-24	4,35	Sukuk Ijarah Berkelanjutan I Bali Towerindo Sentra Tahap II Tahun 2023
Sukuk Mudharabah Berkelanjutan I Indah Kiat Pulp & Paper Tahap II Tahun 2021 Seri B	idA+(sy)	60.000.000.000	61.002.000.000	61.736.699.400	8,75	8-Des-24	1,61	Sukuk Mudharabah Berkelanjutan I Indah Kiat Pulp & Paper Tahap II Tahun 2021 Seri B
Sukuk Ijarah Berkelanjutan I Angkasa Pura I Tahap I Tahun 2021 Seri A	idAA+(sy)	25.000.000.000	24.915.000.000	25.220.957.250	6,70	8-Sep-24	0,65	Sukuk Ijarah Berkelanjutan I Angkasa Pura I Tahap I Tahun 2021 Seri A
Sukuk Mudharabah Berkelanjutan I Indah Kiat Pulp & Paper Tahap I Tahun 2021 Seri B	idA+(sy)	2.000.000.000	2.016.800.000	2.039.602.500	9,25	30-Sep-24	0,04	Sukuk Mudharabah Berkelanjutan I Indah Kiat Pulp & Paper Tahap I Tahun 2021 Seri B
Sukuk Ijarah Berkelanjutan II Aneka Gas Industri Tahap III Tahun 2021 Seri B	A(idn)sy	700.000.000	704.830.000	713.087.144	9,35	6-Jul-24	0,02	Sukuk Ijarah Berkelanjutan II Aneka Gas Industri Tahap III Tahun 2021 Seri B
Jumlah		419.700.000.000	420.426.890.812	423.725.813.714			11,00	Total

**REKSA DANA SUCORINVEST
MONEY MARKET FUND
CATATAN ATAS LAPORAN KEUANGAN
PADA TANGGAL 31 DESEMBER 2023 DAN
UNTUK TAHUN YANG BERAKHIR PADA
TANGGAL TERSEBUT**
(Disajikan dalam Rupiah, kecuali dinyatakan lain)

**REKSA DANA SUCORINVEST
MONEY MARKET FUND
NOTES TO THE FINANCIAL STATEMENTS
AS OF DECEMBER 31, 2023 AND
FOR THE YEAR
THEN ENDED**
(Expressed in Rupiah, unless otherwise stated)

4. PORTOFOLIO EFEK (lanjutan)

4. INVESTMENT PORTFOLIOS (continued)

Sukuk (lanjutan)

Sukuk (continued)

31 Desember/ December 31, 2022								
Jenis efek	Peringkat/ Rating	Nilai nominal/ Nominal value	Harga perolehan/ Acquisition cost	Jumlah nilai pasar/ Total market value	Tingkatan bunga per tahun/ Interest rate per annum (%)	Tanggal jatuh tempo/ Maturity date	Persentase terhadap jumlah portofolio efek/ Percentage of total investment portfolios (%)	Type of Investment
Sukuk Diukur pada Nilai Wajar melalui Laba Rugi Sukuk								Sukuk at FVPL Sukuk
Sukuk Ijarah Berkelanjutan III Global Mediacom Tahap I Tahun 2022 Seri A	idA+(sy)	86.500.000.000	86.370.250.000	88.166.633.560	8,50	15-Jul-23	1,14	Sukuk Ijarah Berkelanjutan III Global Mediacom Tahap I Tahun 2022 Seri A
Sukuk Mudharabah Berkelanjutan II Pegadaian Tahap I Tahun 2022 Seri A	idAAA(sy)	87.000.000.000	86.187.300.000	87.427.761.600	3,60	6-Mei-23	1,13	Sukuk Mudharabah Berkelanjutan II Pegadaian Tahap I Tahun 2022 Seri A
Sukuk Mudharabah II OKI Pulp & Paper Mills Tahun 2022 Seri A	idA+(sy)	55.450.000.000	55.450.000.000	56.083.550.075	6,75	14-Nov-23	0,72	Sukuk Mudharabah II OKI Pulp & Paper Mills Tahun 2022 Seri A
Sukuk Ijarah Berkelanjutan I Bali Towerindo Sentra Tahap I Tahun 2022 Seri A	A-(idn)	42.500.000.000	41.992.500.000	42.954.694.325	7,75	26-Des-23	0,55	Sukuk Ijarah Berkelanjutan I Bali Towerindo Sentra Tahap I Tahun 2022 Seri A
Sukuk Mudharabah Berkelanjutan II Pegadaian Tahap II Tahun 2022 Seri A	idAAA(sy)	13.800.000.000	13.720.482.222	13.815.169.512	3,95	26-Agust-23	0,18	Sukuk Mudharabah Berkelanjutan II Pegadaian Tahap II Tahun 2022 Seri A
Sukuk Mudharabah Berkelanjutan II Sarana Multi Infrastruktur Tahap I Tahun 2022 Seri A	idAAA(sy)	12.900.000.000	12.710.370.000	12.884.450.469	3,80	15-Agust-23	0,17	Sukuk Mudharabah Berkelanjutan II Sarana Multi Infrastruktur Tahap I Tahun 2022 Seri A
Sukuk Mudharabah Berkelanjutan II Indah Kiat Pulp & Paper Tahap I Tahun 2022 Seri A	idA+(sy)	11.400.000.000	11.260.920.000	11.571.310.992	6,25	15-Agust-23	0,15	Sukuk Mudharabah Berkelanjutan II Indah Kiat Pulp & Paper Tahap I Tahun 2022 Seri A
Sukuk Mudharabah Lontar Papyrus Pulp & Paper Industry I Tahun 2018 Seri B	idA(sy)	8.200.000.000	8.359.058.632	8.470.784.500	11,00	10-Okt-23	0,11	Mudharabah Lontar Papyrus Pulp & Paper Industry I Tahun 2018 Seri B
Sukuk Ijarah Berkelanjutan I SPINDO Tahap II Tahun 2022 Seri A	idA-(sy)	7.000.000.000	6.941.200.000	7.032.769.520	7,50	3-Agust-23	0,09	Sukuk Ijarah Berkelanjutan I SPINDO Tahap II Tahun 2022 Seri A
Sukuk Mudharabah I Pindo Deli Pulp And Paper Mills Tahun 2022 Seri A	idA(sy)	6.700.000.000	6.654.440.000	6.816.718.891	6,75	24-Jul-23	0,09	Mudharabah I Pindo Deli Pulp And Paper Mills Tahun 2022 Seri A
Sukuk Ijarah Berkelanjutan III Global Mediacom Tahap II Tahun 2022 Seri A	idA+(sy)	5.400.000.000	5.341.680.000	5.464.085.742	8,25	26-Sept-23	0,07	Sukuk Ijarah Berkelanjutan III Global Mediacom Tahap II Tahun 2022 Seri A
Sukuk Mudharabah Berkelanjutan I Indah Kiat Pulp & Paper Tahap III Tahun 2022 Seri A	idA+(sy)	4.500.000.000	4.473.450.000	4.552.830.045	6,00	6-Mar-23	0,05	Sukuk Mudharabah Berkelanjutan I Indah Kiat Pulp & Paper Tahap III Tahun 2022 Seri A
Sukuk Ijarah I Angkasa Pura I Tahun 2016 Seri B	idAA+(sy)	2.000.000.000	2.016.800.000	2.059.285.840	8,40	22-Nov-23	0,03	Sukuk Ijarah I Angkasa Pura I Tahun 2016 Seri B

**REKSA DANA SUCORINVEST
MONEY MARKET FUND
CATATAN ATAS LAPORAN KEUANGAN
PADA TANGGAL 31 DESEMBER 2023 DAN
UNTUK TAHUN YANG BERAKHIR PADA
TANGGAL TERSEBUT**
(Disajikan dalam Rupiah, kecuali dinyatakan lain)

**REKSA DANA SUCORINVEST
MONEY MARKET FUND
NOTES TO THE FINANCIAL STATEMENTS
AS OF DECEMBER 31, 2023 AND
FOR THE YEAR
THEN ENDED**
(Expressed in Rupiah, unless otherwise stated)

4. PORTOFOLIO EFEK (lanjutan)

4. INVESTMENT PORTFOLIOS (continued)

Sukuk (lanjutan)

Sukuk (continued)

31 Desember/ December 31, 2022

Jenis efek	Peringkat/ Rating	Nilai nominal/ Nominal value	Harga perolehan/ Acquisition cost	Jumlah nilai pasar/ Total market value	Tingkatan bunga per tahun/ Interest rate per annum (%)	Tanggal jatuh tempo/ Maturity date	Persentase terhadap jumlah portofolio efek/ Percentage of total investment portfolios (%)	Type of Investment
Sukuk Diukur pada Nilai Wajar melalui Laba Rugi (lanjutan) Sukuk (lanjutan)								Sukuk at FVPL (continued) Sukuk (continued)
Sukuk Mudharabah Berkelanjutan IV Adira Finance Tahap III Tahun 2022 Seri A	idAAA(sy)	1.500.000.000	1.505.700.000	1.509.102.390	3,50	2-Apr-23	0,02	Sukuk Mudharabah Berkelanjutan IV Adira Finance Tahap III Tahun 2022 Seri A
Jumlah		<u>344.850.000.000</u>	<u>342.984.150.854</u>	<u>348.809.147.461</u>			<u>4,50</u>	Total

Nilai tercatat efek utang dan sukuk pada laporan keuangan adalah sebesar nilai wajarnya.

The carrying value of debt instruments and sukuk in the financial statements is equal to their fair values.

Reksa Dana mengklasifikasikan pengukuran nilai wajar efek utang dan sukuk dengan menggunakan hirarki nilai wajar Level 2 (Catatan 25).

The Mutual Fund classifies fair value measurements of debt instruments and sukuk using a fair value hierarchy Level 2 (Note 25).

Efek utang dan sukuk yang dimiliki Reksa Dana berjangka waktu sampai dengan 1 tahun. Sehubungan dengan aktivitas perdagangan efek utang dan sukuk di bursa tidak likuid dan dianggap tidak mencerminkan harga pasar wajar pada saat itu, maka nilai wajar efek utang dan sukuk ditentukan berdasarkan pertimbangan terbaik Manajer Investasi dengan mengacu pada Surat Keputusan Ketua Otoritas Jasa Keuangan ("OJK") mengenai "Nilai Pasar Wajar dari Efek dalam Portofolio Reksa Dana". Nilai realisasi dari efek utang dan sukuk tersebut dapat berbeda secara signifikan dengan nilai wajar efek utang dan sukuk pada tanggal 31 Desember 2023 dan 2022.

Mutual Fund debt instruments and sukuk have a maturity of up to 1 years. In relation to debt instruments and sukuk trading activities on the stock exchange, which are illiquid and do not reflect the fair market price at that time, the fair value of the debt instruments and sukuk is determined based on the best consideration of the Investment Manager by referring to the Decree of the Chairman of the Financial Services Authority ("FSA") regarding "Fair Market Value of Securities in Mutual Fund Portfolio". The realized value of the debt instruments and sukuk may differ significantly from the fair value of the debt instruments and sukuk as of December 31, 2023 and 2022.

**REKSA DANA SUCORINVEST
MONEY MARKET FUND
CATATAN ATAS LAPORAN KEUANGAN
PADA TANGGAL 31 DESEMBER 2023 DAN
UNTUK TAHUN YANG BERAKHIR PADA
TANGGAL TERSEBUT**
(Disajikan dalam Rupiah, kecuali dinyatakan lain)

**REKSA DANA SUCORINVEST
MONEY MARKET FUND
NOTES TO THE FINANCIAL STATEMENTS
AS OF DECEMBER 31, 2023 AND
FOR THE YEAR
THEN ENDED**
(Expressed in Rupiah, unless otherwise stated)

4. PORTOFOLIO EFEK (lanjutan)

4. INVESTMENT PORTFOLIOS (continued)

Instrumen Pasar Uang

Money Market Instruments

31 Desember/ December 31, 2023					
Jenis efek	Nilai nominal/ Nominal value	Tingkatan bunga per tahun/ Interest rate per annum (%)	Tanggal jatuh tempo/ Maturity date	Persentase terhadap jumlah portofolio efek/ Percentage of total investment portfolios (%)	Type of investment
Deposito berjangka					
PT Bank Pembangunan Daerah Sumatera Selatan dan Bangka Belitung	200.000.000.000	5,76	15-Jan-24	5,21	Time deposits PT Bank Pembangunan Daerah Sumatera Selatan dan Bangka Belitung
PT Bank Pembangunan Daerah Sumatera Selatan dan Bangka Belitung	200.000.000.000	5,32	2-Jan-24	5,21	PT Bank Pembangunan Daerah Sumatera Selatan dan Bangka Belitung
PT Bank Victoria International Tbk	200.000.000.000	4,80	22-Jan-24	5,21	PT Bank Victoria International Tbk
PT Bank Victoria International Tbk	200.000.000.000	4,80	29-Jan-24	5,21	PT Bank Victoria International Tbk
PT Bank Pembangunan Daerah Jambi	100.000.000.000	6,20	27-Jan-24	2,60	PT Bank Pembangunan Daerah Jambi
PT Bank MNC Internasional Tbk	60.000.000.000	5,60	8-Jan-24	1,56	PT Bank MNC Internasional Tbk
PT Bank MNC Internasional Tbk	55.000.000.000	5,60	14-Jan-24	1,43	PT Bank MNC Internasional Tbk
PT Bank MNC Internasional Tbk	50.000.000.000	5,60	2-Jan-24	1,30	PT Bank MNC Internasional Tbk
PT Bank MNC Internasional Tbk	50.000.000.000	5,60	2-Jan-24	1,30	PT Bank MNC Internasional Tbk
PT Bank Capital Indonesia Tbk	50.000.000.000	5,60	9-Mar-24	1,30	PT Bank Capital Indonesia Tbk
PT Bank MNC Internasional Tbk	50.000.000.000	5,60	28-Jan-24	1,30	PT Bank MNC Internasional Tbk
PT Bank Pembangunan Daerah Jawa Barat dan Banten Tbk	50.000.000.000	4,40	2-Jan-24	1,30	PT Bank Pembangunan Daerah Jawa Barat dan Banten Tbk
PT Bank MNC Internasional Tbk	48.000.000.000	5,60	21-Jan-24	1,25	PT Bank MNC Internasional Tbk
PT Bank MNC Internasional Tbk	40.000.000.000	5,60	1-Jan-24	1,04	PT Bank MNC Internasional Tbk
PT Bank Tabungan Negara Tbk	25.000.000.000	2,40	2-Jan-24	0,65	PT Bank Tabungan Negara Tbk
PT Bank MNC Internasional Tbk	20.000.000.000	5,60	16-Jan-24	0,52	PT Bank MNC Internasional Tbk
PT Bank MNC Internasional Tbk	10.000.000.000	5,60	11-Jan-24	0,26	PT Bank MNC Internasional Tbk
PT Bank MNC Internasional Tbk	7.000.000.000	5,60	29-Jan-24	0,18	PT Bank MNC Internasional Tbk
PT Bank Capital Indonesia Tbk	6.000.000.000	5,20	2-Jan-24	0,16	PT Bank Capital Indonesia Tbk
PT Bank MNC Internasional Tbk	5.000.000.000	5,60	6-Jan-24	0,13	PT Bank MNC Internasional Tbk
PT Bank MNC Internasional Tbk	5.000.000.000	5,76	21-Jan-24	0,13	PT Bank MNC Internasional Tbk
Jumlah	<u>1.431.000.000.000</u>			<u>37,25</u>	

31 Desember/ December 31, 2022

Jenis efek	Nilai nominal/ Nominal value	Tingkatan bunga per tahun/ Interest rate per annum (%)	Tanggal jatuh tempo/ Maturity date	Persentase terhadap jumlah portofolio efek/ Percentage of total investment portfolios (%)	Type of Investment
Deposito berjangka					
PT Bank MNC Internasional Tbk	200.000.000.000	5,40	30-Jan-23	2,58	Time deposits PT Bank MNC Internasional Tbk
PT Bank MNC Internasional Tbk	85.000.000.000	1,80	2-Jan-23	1,10	PT Bank MNC Internasional Tbk
PT Bank Capital Indonesia Tbk	50.000.000.000	5,00	20-Mar-23	0,64	PT Bank Capital Indonesia Tbk
PT Bank Negara Indonesia (Persero) Tbk	5.000.000.000	5,40	28-Jan-23	0,06	PT Bank Negara Indonesia (Persero) Tbk
Jumlah	<u>340.000.000.000</u>			<u>4,38</u>	Total

**REKSA DANA SUCORINVEST
MONEY MARKET FUND
CATATAN ATAS LAPORAN KEUANGAN
PADA TANGGAL 31 DESEMBER 2023 DAN
UNTUK TAHUN YANG BERAKHIR PADA
TANGGAL TERSEBUT**

(Disajikan dalam Rupiah, kecuali dinyatakan lain)

**REKSA DANA SUCORINVEST
MONEY MARKET FUND
NOTES TO THE FINANCIAL STATEMENTS
AS OF DECEMBER 31, 2023 AND
FOR THE YEAR
THEN ENDED**

(Expressed in Rupiah, unless otherwise stated)

4. PORTOFOLIO EFEK (lanjutan)

Instrumen Pasar Uang (lanjutan)

Nilai tercatat deposito berjangka di laporan keuangan telah mencerminkan nilai nominal dan nilai wajarnya.

5. KAS DI BANK

Akun ini terdiri dari:

	31 Desember/ December 31, 2023
PT Bank HSBC Indonesia (Bank Kustodian)	41.273.263.152
PT Bank Central Asia Tbk	35.339.062.303
PT Bank Pembangunan Daerah Jawa Barat dan Banten Tbk	5.708.175.290
PT Bank Mandiri (Persero) Tbk	5.193.258.919
PT Bank Negara Indonesia (Persero) Tbk	1.835.567.735
PT Bank Commonwealth	189.664.450
PT Bank Mega Tbk	20.200.000
Jumlah	89.559.191.849

6. PIUTANG BUNGA DAN BAGI HASIL

Akun ini terdiri dari:

	31 Desember/ December 31, 2023
Efek utang dan sukuk	34.722.661.454
Instrumen pasar uang	2.671.473.971
Jumlah	37.394.135.425

Berdasarkan hasil penelaahan terhadap keadaan akun piutang bunga dan bagi hasil pada akhir tahun, Reksa Dana berkeyakinan bahwa seluruh piutang tersebut dapat tertagih, sehingga tidak diperlukan penyisihan kerugian penurunan nilai atas piutang bunga dan bagi hasil. Seluruh piutang bunga dan bagi hasil merupakan piutang pihak ketiga.

4. INVESTMENT PORTFOLIOS (continued)

Money Market Instruments (continued)

The carrying value of time deposits in the financial statements reflects their nominal and fair values.

5. CASH IN BANKS

This account consists of:

	31 Desember/ December 31, 2022	
PT Bank HSBC Indonesia (Custodian Bank)	51.712.872.738	PT Bank HSBC Indonesia (Custodian Bank)
PT Bank Central Asia Tbk	62.576.102.857	PT Bank Central Asia Tbk
PT Bank Pembangunan Daerah Jawa Barat dan Banten Tbk	19.930.139.862	PT Bank Pembangunan Daerah Jawa Barat dan Banten Tbk
PT Bank Mandiri (Persero) Tbk	30.215.380.126	PT Bank Mandiri (Persero) Tbk
PT Bank Negara Indonesia (Persero) Tbk	1.776.006.276	PT Bank Negara Indonesia (Persero) Tbk
PT Bank Commonwealth	3.454.501.922	PT Bank Commonwealth
PT Bank Mega Tbk	-	PT Bank Mega Tbk
Jumlah	169.665.003.781	Total

6. INTEREST AND PROFIT SHARING RECEIVABLES

This account consists of:

	31 Desember/ December 31, 2022	
	54.251.881.516	Debt instruments
	142.904.109	Money market instruments
Jumlah	54.394.785.625	Total

Based on the results of a review of the condition of the interest and profit sharing receivables accounts at the end of the year, the Mutual Fund believes that all receivables are collectible, so that there is no need to allow for impairment losses on interest and profit sharing receivables. All interest and profit sharing receivables are receivables from third parties.

**REKSA DANA SUCORINVEST
MONEY MARKET FUND
CATATAN ATAS LAPORAN KEUANGAN
PADA TANGGAL 31 DESEMBER 2023 DAN
UNTUK TAHUN YANG BERAKHIR PADA
TANGGAL TERSEBUT**

(Disajikan dalam Rupiah, kecuali dinyatakan lain)

**REKSA DANA SUCORINVEST
MONEY MARKET FUND
NOTES TO THE FINANCIAL STATEMENTS
AS OF DECEMBER 31, 2023 AND
FOR THE YEAR
THEN ENDED**

(Expressed in Rupiah, unless otherwise stated)

7. PIUTANG TRANSAKSI EFEK

Akun ini merupakan tagihan atas transaksi penjualan efek utang yang belum terselesaikan pada tanggal 31 Desember 2023 dan 2022 masing-masing adalah sebesar Rp418.047.635.556 dan Rp63.843.949.497.

Berdasarkan hasil penelaahan terhadap keadaan akun piutang transaksi efek pada akhir tahun, Reksa Dana berkeyakinan bahwa seluruh piutang tersebut dapat tertagih, sehingga tidak diperlukan penyisihan kerugian penurunan nilai atas piutang transaksi efek. Seluruh piutang transaksi efek merupakan piutang pihak ketiga.

8. PIUTANG LAIN-LAIN

Akun ini merupakan piutang lain-lain yang terdiri dari transaksi penjualan unit penyertaan yang belum terselesaikan (*pending switching in*) masing-masing adalah sebesar Rp266.880.691.505 dan Rp17.557.862.695 pada tanggal 31 Desember 2023 dan 2022.

Berdasarkan hasil penelaahan terhadap keadaan akun piutang lain-lain pada akhir tahun, Reksa Dana berkeyakinan bahwa seluruh piutang tersebut dapat tertagih, sehingga tidak diperlukan penyisihan kerugian penurunan nilai atas piutang lain-lain. Seluruh piutang lain-lain merupakan piutang pihak ketiga.

9. PERPAJAKAN

a. Utang pajak

Akun ini terdiri dari:

	31 Desember/ December 31, 2023	31 Desember/ December 31, 2022	
Pajak penghasilan:			
Pasal 23	67.530.864	150.265.867	
Pasal 29	900.680	7.870.580	
Jumlah	68.431.544	158.136.447	

7. SECURITIES TRANSACTION RECEIVABLES

This account represents receivables from the sale of debt instruments that have not been settled as of December 31, 2023 and 2022 is amounting to Rp418,047,635,556 and Rp63,843,949,497, respectively.

Based on the results of a review of the condition of the receivables from securities transaction accounts at the end of the year, the Mutual Fund believes that all receivables are collectible, so that there is no need to allow for impairment losses on receivables from securities transaction. All receivables from securities transaction are receivables from third parties.

8. OTHER RECEIVABLES

This account represents other receivables which consist of sales transactions of participation units that have not been settled (pending switching in) amounting to Rp266,880,691,505 and Rp17,557,862,695 as of December 31, 2023 dan 2022, respectively.

Based on the results of a review of the condition of the other receivables accounts at the end of the year, the Mutual Fund believes that all receivables are collectible, so that there is no need to allow for impairment losses on other receivables. All other receivables are receivables from third parties.

9. TAXATION

a. Taxes payable

This account consists of:

*Income tax:
Article 23
Article 29
Total*

**REKSA DANA SUCORINVEST
MONEY MARKET FUND
CATATAN ATAS LAPORAN KEUANGAN
PADA TANGGAL 31 DESEMBER 2023 DAN
UNTUK TAHUN YANG BERAKHIR PADA
TANGGAL TERSEBUT**
(Disajikan dalam Rupiah, kecuali dinyatakan lain)

**REKSA DANA SUCORINVEST
MONEY MARKET FUND
NOTES TO THE FINANCIAL STATEMENTS
AS OF DECEMBER 31, 2023 AND
FOR THE YEAR
THEN ENDED**
(Expressed in Rupiah, unless otherwise stated)

9. PERPAJAKAN (lanjutan)

b. Pajak kini

Beban pajak penghasilan kini merupakan beban pajak atas keuntungan dari penjualan efek utang dan sukuk Reksa Dana dalam aktivitasnya dapat menghasilkan keuntungan maupun kerugian atas penjualan efek utang dan sukuk. Ketika terdapat keuntungan, Reksa Dana dikenakan beban pajak penghasilan atas keuntungan tersebut. Ketika terdapat kerugian, Reksa Dana dapat mengkompensasikan kerugian tersebut ke beban pajak penghasilan final atas pendapatan bunga dan bagi hasil dari efek utang dan sukuk.

Untuk tahun yang berakhir pada tanggal 31 Desember 2023 dan 2022, pajak kini dari keuntungan yang telah direalisasi dari efek utang dan sukuk masing-masing adalah sebesar Rp7.769.111.019 dan Rp7.021.236.987.

Rekonsiliasi antara laba sebelum beban pajak penghasilan menurut laporan laba rugi dan penghasilan komprehensif lain dengan laba kena pajak untuk tahun yang berakhir pada tanggal 31 Desember 2023 dan 2022 adalah sebagai berikut:

	31 Desember/ December 31, 2023	31 Desember/ December 31, 2022	
Laba sebelum beban pajak penghasilan menurut laporan laba rugi dan penghasilan komprehensif lain	195.489.161.306	456.939.391.302	<i>Income before income tax expense based on statement of profit or loss and other comprehensive income</i>
Perbedaan tetap:			<i>Permanent differences:</i>
Penghasilan/transaksi yang telah dikenakan pajak bersifat final:			<i>Income/transaction subject to final income tax:</i>
Pendapatan bunga dan bagi hasil:			<i>Interest and profit sharing income:</i>
Efek utang dan sukuk	(268.277.571.609)	(516.076.281.509)	<i>Debt instrument and sukuk</i>
Instrumen pasar uang	(61.564.422.668)	(108.800.439.501)	<i>Money market instruments</i>
Pendapatan lainnya			<i>Miscellaneous income</i>
Jasa giro	(166.712.810)	(241.014.071)	<i>Current account</i>
Keuntungan investasi yang telah direalisasi	(31.021.158.318)	(2.898.895.840)	<i>Realized gains on investments</i>
Kerugian (keuntungan) investasi yang belum direalisasi	62.076.386.308	(12.510.800.190)	<i>Unrealized losses (gains) on investments</i>
Beban untuk mendapatkan, menagih dan memelihara penghasilan/transaksi yang tidak termasuk objek pajak dan/atau yang telah dikenakan pajak bersifat final	103.468.411.823	183.547.151.202	<i>Expense to obtain, collect and maintain income/transactions that not include taxes and/or have been subjected to final tax</i>
Laba kena pajak	4.094.032	40.888.607	Taxable income

9. TAXATION (continued)

b. Current tax

Current income tax expense is a tax expense on gain from sale of debt instruments and sukuk. Mutual Fund in their activities can generate gain or loss on the sale of debt instruments and sukuk. When there is a gain, the Mutual Fund is subject to an income tax expense on the gain. When there is a loss, the Investment Fund can compensate the loss to the final income tax expense on interest and profit sharing income from debt instruments and sukuk.

For the year ended 31 December 2023 and 2022, the current tax of realized gains from debt instruments and sukuk amounting to Rp7,769,111,019 and Rp7,021,236,987, respectively.

The reconciliation between income before income tax expense according to the statement of profit or loss and other comprehensive income and taxable income for the years ended December 31, 2023 and 2022 are as follows:

**REKSA DANA SUCORINVEST
MONEY MARKET FUND
CATATAN ATAS LAPORAN KEUANGAN
PADA TANGGAL 31 DESEMBER 2023 DAN
UNTUK TAHUN YANG BERAKHIR PADA
TANGGAL TERSEBUT**
(Disajikan dalam Rupiah, kecuali dinyatakan lain)

**REKSA DANA SUCORINVEST
MONEY MARKET FUND
NOTES TO THE FINANCIAL STATEMENTS
AS OF DECEMBER 31, 2023 AND
FOR THE YEAR
THEN ENDED**
(Expressed in Rupiah, unless otherwise stated)

9. PERPAJAKAN (lanjutan)

b. Pajak Kini (lanjutan)

Rekonsiliasi antara laba sebelum beban pajak penghasilan menurut laporan laba rugi dan penghasilan komprehensif lain dengan laba kena pajak untuk tahun yang berakhir pada tanggal 31 Desember 2023 dan 2022 adalah sebagai berikut: (lanjutan)

	31 Desember/ December 31, 2023	31 Desember/ December 31, 2022	
Taksiran penghasilan kena pajak (dibulatkan)	4.094.000	40.889.000	<i>Estimated taxable income (rounded)</i>
Beban pajak penghasilan			<i>Income tax expense</i>
2023:			2023:
(22% x Rp4.094.000)	900.680	-	<i>(22% x Rp4,094,000)</i>
2022:			2022:
(22% x Rp40.889.000)	-	8.995.580	<i>(22% x Rp40,889,000)</i>
Beban pajak kini	900.680	8.995.580	<i>Current income tax</i>
Dikurangi:			<i>Less:</i>
Pajak penghasilan dibayar di muka Pasal 23	-	1.125.000	<i>Prepaid tax Article 23</i>
Utang pajak penghasilan	900.680	7.870.580	<i>Income tax payable</i>

Perhitungan pajak penghasilan badan untuk tahun yang berakhir pada tanggal 31 Desember 2023 adalah suatu perhitungan sementara yang dibuat untuk maksud akuntansi dan kemungkinan dapat berubah pada saat Reksa Dana menyampaikan Surat Pemberitahuan Tahunan (SPT) pajaknya.

Perhitungan pajak penghasilan badan tahun 2023 akan dilaporkan selambat-lambatnya akhir April 2024.

c. Pajak Penghasilan Final

Akun ini merupakan beban pajak penghasilan final atas bunga dan/atau diskonto dari efek utang, bagi hasil dari sukuk, instrumen pasar uang (deposito berjangka) dan jasa giro adalah sebagai berikut:

9. TAXATION (continued)

b. Current tax (continued)

The reconciliation between income before income tax expense according to the statement of profit or loss and other comprehensive income and taxable income for the years ended December 31, 2023 and 2022 are as follows: (continued)

The corporate income tax calculation for year ended December 31, 2023 is a preliminary estimate made for accounting purposes and it is possible to revision when the Mutual Fund lodges its Annual Tax Return (SPT).

The calculation of income tax in 2023 will be reported no later than the end of April 2024.

c. Final Income Tax

This account represents the final income tax expense on interest and/or discounts from debt instruments, profit sharing from sukuk, money market instruments and current accounts are as follows:

**REKSA DANA SUCORINVEST
MONEY MARKET FUND
CATATAN ATAS LAPORAN KEUANGAN
PADA TANGGAL 31 DESEMBER 2023 DAN
UNTUK TAHUN YANG BERAKHIR PADA
TANGGAL TERSEBUT**

(Disajikan dalam Rupiah, kecuali dinyatakan lain)

**REKSA DANA SUCORINVEST
MONEY MARKET FUND
NOTES TO THE FINANCIAL STATEMENTS
AS OF DECEMBER 31, 2023 AND
FOR THE YEAR
THEN ENDED**

(Expressed in Rupiah, unless otherwise stated)

9. PERPAJAKAN (lanjutan)

c. Pajak Penghasilan Final (lanjutan)

	31 Desember/ December 31, 2023
Beban lain-lain (catatan 21)	36.774.026.572
Beban lainnya (catatan 22)	33.342.562
Jumlah	36.807.369.134

Berdasarkan Peraturan Pemerintah No. 100 Tahun 2013 tanggal 31 Desember 2013 tentang perubahan atas Peraturan Pemerintah No. 16 Tahun 2009 dan peraturan pelaksanaannya, bunga dan/atau diskonto dari obligasi yang diterima dan/atau diperoleh wajib pajak Reksa Dana yang terdaftar pada OJK dikenakan dengan tarif sebagai berikut:

1. 5% untuk tahun 2014 sampai dengan tahun 2020; dan
2. 10% untuk tahun 2021 dan seterusnya.

Pada tanggal 30 Agustus 2021, Pemerintah resmi menetapkan peraturan No. 91 Tahun 2021 tentang tarif Pajak Penghasilan atas Penghasilan berupa bunga dan/atau diskonto dari obligasi yang diterima dan/atau diperoleh wajib pajak Reksa Dana yang terdaftar pada Otoritas Jasa Keuangan dengan tarif sebesar 10%.

d. Pajak Tangguhan

Pada tanggal 31 Desember 2023 dan 2022, Reksa Dana tidak mempunyai perbedaan temporer yang berdampak terhadap pengakuan aset dan liabilitas pajak tangguhan.

9. TAXATION (continued)

c. Final Income Tax (continued)

	31 Desember/ December 31, 2022	
	71.239.412.182	<i>Other expense (note 21)</i>
	48.202.814	<i>Miscellaneous expenses (note 22)</i>
Jumlah	71.287.614.996	Total

Based on Government Regulation No. 100 Year 2013 dated December 31, 2013, on amendment to regulation No. 16 Year 2009 and its implementing regulations, interest, and/or discount bonds received and/or obtained by Taxpayer of the Mutual Fund who is registered with FSA are charged with the following rates:

1. 5% for the year 2014 up to 2020; and
2. 10% for the year 2021 and so forth.

On August 30 2021, the Government officially established regulation no. 91 of 2021 concerning Income Tax rates on Income in the form of interest and/or discounts from bonds received and/or acquired by Mutual Fund taxpayers registered with the Financial Services Authority at a rate of 10%.

d. Deferred Tax

As of December 31, 2023 and 2022, there were no temporary differences that affect the recognition of deferred tax assets and/or liabilities.

**REKSA DANA SUCORINVEST
MONEY MARKET FUND
CATATAN ATAS LAPORAN KEUANGAN
PADA TANGGAL 31 DESEMBER 2023 DAN
UNTUK TAHUN YANG BERAKHIR PADA
TANGGAL TERSEBUT**

(Disajikan dalam Rupiah, kecuali dinyatakan lain)

**REKSA DANA SUCORINVEST
MONEY MARKET FUND
NOTES TO THE FINANCIAL STATEMENTS
AS OF DECEMBER 31, 2023 AND
FOR THE YEAR
THEN ENDED**

(Expressed in Rupiah, unless otherwise stated)

9. PERPAJAKAN (lanjutan)

e. Tarif Pajak

Pada tanggal 29 Oktober 2021, Presiden Republik Indonesia telah mengesahkan Rancangan Undang-Undang tentang Harmonisasi Peraturan Perpajakan ("RUU HPP") menjadi Undang-Undang No. 7 Tahun 2021 ("UU HPP"). UU HPP antara lain menetapkan kenaikan tarif PPN menjadi 11% yang berlaku sejak 1 April 2022 dan 12% berlaku paling lambat 1 Januari 2025, tarif PPh bagi Wajib Pajak Badan dan Bentuk Usaha Tetap sebesar 22% berlaku mulai tahun pajak 2022 serta Program Pengungkapan Sukarela Wajib Pajak mulai 1 Januari hingga 30 Juni 2022.

f. Administrasi

Berdasarkan peraturan perpajakan Indonesia, Reksa Dana menghitung, menetapkan, dan membayar sendiri jumlah pajak yang terutang. Direktorat Jenderal Pajak dapat menetapkan dan mengubah liabilitas pajak dalam batas waktu lima tahun sejak tanggal terutangnya pajak.

10. UANG MUKA DITERIMA ATAS PEMESANAN UNIT PENYERTAAN

Akun ini merupakan penerimaan uang muka atas pemesanan unit penyertaan yang belum terselesaikan dari pihak ketiga dari agen penjual PT Sucorinvest Asset Management, Pihak Berelasi masing-masing adalah sebesar Rp31.223.163.875 dan Rp97.379.680.573 pada tanggal 31 Desember 2023 dan 2022.

11. LIABILITAS ATAS PEMBELIAN KEMBALI UNIT PENYERTAAN

Akun ini merupakan utang kepada pemegang unit penyertaan atas transaksi pembelian kembali unit penyertaan pada tanggal 31 Desember 2023 dan 2022 masing-masing adalah sebesar Rp441 dan Rp122.812.829.

9. TAXATION (continued)

e. Tax Rate

On October 29, 2021, President of the Republic of Indonesia has ratified the Bill of the Harmonisation of Taxation Regulations (the "HPP Bill") into Law No. 7 Year 2021 (the "HPP Law"). The HPP Law, among other things, stipulates an increase in the VAT rate to 11% effective from April 1, 2022 and to 12% which apply at the latest on January 1, 2025. The income tax rate for Corporate and Permanent Establishment Taxpayers is 22% effective from 2022 fiscal year and the Taxpayer's Voluntary Disclosure Program from January 1 to June 30, 2022.

f. Administration

Based on Indonesian tax regulations, Mutual Funds calculate, determine, and pay the amount of tax owed themselves. The Directorate General of Taxes can determine and amend tax liabilities within a period of five years from the date the tax becomes due.

10. ADVANCES ON SUBSCRIPTION OF INVESTMENTS UNITS

This account represents advance receipts for unresolved investment unit orders from third parties from selling agents PT Sucorinvest Asset Management, a Related Party amounting to Rp31,223,163,875 and Rp97,379,680,573 as of December 31, 2023 and 2022, respectively.

11. LIABILITIES OF REDEMPTION OF INVESTMENT UNITS

This account represents payables to the unit holders of the participation unit repurchase transactions as of December 31, 2023 and 2022 amounting to Rp441 and Rp122,812,829, respectively.

**REKSA DANA SUCORINVEST
MONEY MARKET FUND
CATATAN ATAS LAPORAN KEUANGAN
PADA TANGGAL 31 DESEMBER 2023 DAN
UNTUK TAHUN YANG BERAKHIR PADA
TANGGAL TERSEBUT**
(Disajikan dalam Rupiah, kecuali dinyatakan lain)

**REKSA DANA SUCORINVEST
MONEY MARKET FUND
NOTES TO THE FINANCIAL STATEMENTS
AS OF DECEMBER 31, 2023 AND
FOR THE YEAR
THEN ENDED**
(Expressed in Rupiah, unless otherwise stated)

12. UTANG TRANSAKSI EFEK

Akun ini merupakan tagihan atas transaksi pembelian portofolio efek yang belum terselesaikan masing-masing adalah sebesar Rp341.979.663.889 dan Rp282.735.420.833 pada tanggal 31 Desember 2023 dan 2022.

13. BEBAN AKRUAL

Akun ini terdiri dari:

	31 Desember/ December 31, 2023
Jasa pengelolaan investasi - Pihak berelasi (Catatan 19 dan 23)	3.661.902.078
Jasa kustodian (Catatan 20)	337.503.842
Lain-lain	43.877.835
Jumlah	4.043.283.755

14. LIABILITAS ATAS BIAYA PEMBELIAN KEMBALI UNIT PENYERTAAN

Akun ini merupakan liabilitas atas biaya pembelian kembali unit penyertaan masing-masing adalah sebesar Rp2.195.422 dan Rp171.424.110 pada tanggal 31 Desember 2023 dan 2022.

15. UTANG LAIN-LAIN

Akun ini merupakan utang lain-lain masing-masing adalah sebesar Rp1.194.625.117 dan Rp3.363.943.434 pada tanggal 31 Desember 2023 dan 2022.

16. UNIT PENYERTAAN BEREDAR

Jumlah unit penyertaan yang dimiliki oleh Pemodal dan Manajer Investasi - pihak berelasi adalah sebagai berikut:

	31 Desember/December 31, 2023	
	Persentase/ Percentage	Unit/ Unit
Pemodal - Pihak Ketiga	100,00%	2.450.734.889,9539
Manajer Investasi - Pihak Berelasi	-	-
Jumlah	100,00%	2.450.734.889,9539

12. LIABILITIES FOR SECURITIES TRANSACTION

This account represents receivables for unsolved securities portfolio purchases amounting to Rp341,979,663,889 and Rp282,735,420,833 as of December 31, 2023 and 2022, respectively.

13. ACCRUED EXPENSES

This account consists of:

	31 Desember/ December 31, 2022	
8.189.489.755		Investment management fees - Related parties (Note 19 and 23)
752.463.488		Custodian fees (Note 20)
46.802.574		Others
8.988.755.817		Total

14. LIABILITIES OF REDEMPTION FEE OF INVESTMENT UNITS

This account represents back end load payables amounting to Rp2,195,422 and Rp171,424,110 as of December 31, 2023 and 2022, respectively.

15. OTHER PAYABLES

This account represents other payables amounting to Rp1,194,625,117 and Rp3,363,943,434 as of December 31, 2023 and 2022, respectively.

16. OUTSTANDING INVESTMENT UNITS

The details of outstanding investment units owned by the investors and the Investment Manager - related party, are as follows:

	31 Desember/December 31, 2022		
	Persentase/ Percentage	Unit/ Unit	
4.558.189.042,1198	100,00%		Investors - Third Parties
-	-	-	Investment Manager - Related Parties
4.558.189.042,1198	100,00%		Total

**REKSA DANA SUCORINVEST
MONEY MARKET FUND
CATATAN ATAS LAPORAN KEUANGAN
PADA TANGGAL 31 DESEMBER 2023 DAN
UNTUK TAHUN YANG BERAKHIR PADA
TANGGAL TERSEBUT**

(Disajikan dalam Rupiah, kecuali dinyatakan lain)

**REKSA DANA SUCORINVEST
MONEY MARKET FUND
NOTES TO THE FINANCIAL STATEMENTS
AS OF DECEMBER 31, 2023 AND
FOR THE YEAR
THEN ENDED**

(Expressed in Rupiah, unless otherwise stated)

17. PENDAPATAN INVESTASI

Akun ini terdiri dari:

	31 Desember/ December 31, 2023
Pendapatan bunga dan bagi hasil:	
Efek utang dan sukuk	268.277.571.609
Instrumen pasar uang	61.564.422.668
Sub-jumlah	<u>329.841.994.277</u>
Pendapatan lain-lain	4.109.589
Jumlah	<u>329.846.103.866</u>

Pendapatan diatas termasuk pendapatan bunga dan bagi hasil yang belum direalisasi (Catatan 6).

18. PENDAPATAN LAINNYA

Akun ini merupakan pendapatan atas bunga jasa giro masing-masing adalah sebesar Rp166.712.810 dan Rp241.014.071 untuk tahun yang berakhir pada tanggal-tanggal 31 Desember 2023 dan 2022.

19. BEBAN PENGELOLAAN INVESTASI

Beban ini merupakan imbalan kepada PT Sucorinvest Asset Management sebagai Manajer Investasi sebesar maksimum sebesar 3,5% (tiga koma lima perseratus) per tahun dihitung secara harian dari nilai aset bersih Reksa Dana berdasarkan 365 (tiga ratus enam puluh lima) Hari Kalender per tahun atau 366 (tiga ratus enam puluh enam) hari per tahun untuk tahun kabisat dan dibayarkan setiap bulan dan atas beban tersebut dikenakan Pajak Pertambahan Nilai (PPN) Sesuai tarif pajak yang berlaku. Pemberian imbalan tersebut diatur berdasarkan Kontrak Investasi Kolektif antara Manajer Investasi dan Bank Kustodian. Beban pengelolaan investasi yang belum dibayar dibukukan pada akun "Beban Akrua" (Catatan 13).

Beban pengelolaan investasi yang telah dibebankan untuk tahun yang berakhir pada tanggal 31 Desember 2023 dan 2022 masing-masing adalah sebesar Rp60.589.686.778 dan Rp100.593.192.767.

17. INVESTMENT INCOME

This account consists of:

	31 Desember/ December 31, 2022	
		<i>Interest and profit sharing income</i>
	516.076.281.509	<i>Debt instruments and sukuk</i>
	<u>108.800.439.501</u>	<i>Money market instruments</i>
	624.876.721.010	<i>Sub-total</i>
	41.161.163	<i>Other Income</i>
	<u>624.917.882.173</u>	<i>Total</i>

The above income includes interest and profit sharing income (Note 6).

18. OTHER INCOME

This account represents interest income on demand deposits amounting to Rp166,712,810 and Rp241,014,071, respectively, for the years ended December 31, 2023 and 2022, respectively.

19. INVESTMENT MANAGEMENT EXPENSES

This expense is a reward to PT Sucorinvest Asset Management as an Investment Manager of a maximum of 3.5% (three point five percent) per annum calculated on a daily basis from the net asset value of the Mutual Fund based on 365 (three hundred sixty-five) Calendar Days per year or 366 (three hundred sixty-six) days per year for leap years and paid monthly and on such expenses is subject to Value Added Tax (VAT) in accordance with the applicable tax rate. The provision of such fees is regulated under the Collective Investment Contract between the Investment Manager and the Custodian Bank. The accrued investment management expense is recorded under the "Accrual Expenses" account (Note 13).

Investment management expenses that have been charged for the years ended December 31, 2023 and 2022 amounting to Rp60,589,686,778 and Rp100,593,192,767, respectively.

**REKSA DANA SUCORINVEST
MONEY MARKET FUND
CATATAN ATAS LAPORAN KEUANGAN
PADA TANGGAL 31 DESEMBER 2023 DAN
UNTUK TAHUN YANG BERAKHIR PADA
TANGGAL TERSEBUT**

(Disajikan dalam Rupiah, kecuali dinyatakan lain)

**REKSA DANA SUCORINVEST
MONEY MARKET FUND
NOTES TO THE FINANCIAL STATEMENTS
AS OF DECEMBER 31, 2023 AND
FOR THE YEAR
THEN ENDED**

(Expressed in Rupiah, unless otherwise stated)

20. BEBAN KUSTODIAN

Beban ini merupakan imbalan atas jasa penanganan transaksi investasi, penitipan kekayaan dan administrasi yang berkaitan dengan kekayaan Reksa Dana, pencatatan transaksi penjualan dan pembelian kembali unit penyertaan serta biaya yang berkaitan dengan akun pemegang unit penyertaan kepada PT Bank HSBC Indonesia sebagai Bank Kustodian sebesar maksimum sebesar 0,20% (nol koma dua puluh perseratus) per tahun yang dihitung secara harian dari nilai aset bersih Reksa Dana berdasarkan 365 (tiga ratus enam puluh lima) Hari Kalender per tahun atau 366 (tiga ratus enam puluh enam) hari per tahun untuk tahun kabisat dan dibayarkan setiap bulan dan atas beban tersebut dikenakan Pajak Pertambahan Nilai (PPN) sesuai tarif pajak yang berlaku. Pemberian imbalan tersebut diatur berdasarkan Kontrak Investasi Kolektif antara Manajer Investasi dan Bank Kustodian. Beban kustodian yang belum dibayar dibukukan pada akun "Beban Akrua" (Catatan 13).

Beban kustodian untuk tahun yang berakhir pada tanggal 31 Desember 2023 dan 2022 masing-masing adalah sebesar Rp5.475.271.953 dan Rp10.805.061.582.

21. BEBAN LAIN-LAIN

Akun ini terdiri dari:

	31 Desember/ December 31, 2023
Beban pajak penghasilan final (Catatan 9c)	36.774.026.572
Lain-lain	596.099.515
Jumlah	<u>37.370.126.087</u>

22. BEBAN LAINNYA

Akun ini merupakan beban pajak penghasilan final atas jasa giro masing-masing adalah sebesar Rp33.342.562 dan Rp48.202.814 untuk tahun yang berakhir pada tanggal 31 Desember 2023 dan 2022 (Catatan 9c).

20. CUSTODIAN EXPENSE

This expense is a fee for handling investment transactions, wealth safekeeping and administration related to Mutual Fund assets, recording sales and repurchase transactions of participation units as well as fees related to the account of the unit holder of participation to PT Bank HSBC Indonesia as Custodian Bank of a maximum of 0.20% (zero point twenty percent) per annum calculated on a daily basis from the net asset value of the mutual fund based on 365 (three hundred sixty-five) Calendar Days per year or 366 (three hundred sixty-six) days per year for leap years and paid monthly and on such charges is subject to Value Added Tax (VAT) in accordance with the applicable tax rate. The provision of such fees is regulated under the Collective Investment Contract between the Investment Manager and the Custodian Bank. The accrued investment management expense is recorded under "Accrued expenses" account (Note 13).

Custodian expenses for the years ended December 31, 2023 and 2022 amounting to Rp5,475,271,953 and Rp10,805,061,582, respectively.

21. OTHER EXPENSES

This account consists of:

	31 Desember/ December 31, 2022	
	71.239.412.182	<i>Final income tax expense (Note 9c)</i>
	943.331.627	<i>Other</i>
	<u>72.182.743.809</u>	<i>Total</i>

22. MISCELLANEOUS EXPENSE

This account represents final income tax expense on current accounts amounting to Rp33,342,562 and Rp48,202,814, for the years ended December 31, 2023 and 2022, respectively (Note 9c).

**REKSA DANA SUCORINVEST
MONEY MARKET FUND
CATATAN ATAS LAPORAN KEUANGAN
PADA TANGGAL 31 DESEMBER 2023 DAN
UNTUK TAHUN YANG BERAKHIR PADA
TANGGAL TERSEBUT**

(Disajikan dalam Rupiah, kecuali dinyatakan lain)

**REKSA DANA SUCORINVEST
MONEY MARKET FUND
NOTES TO THE FINANCIAL STATEMENTS
AS OF DECEMBER 31, 2023 AND
FOR THE YEAR
THEN ENDED**

(Expressed in Rupiah, unless otherwise stated)

23. SIFAT DAN TRANSAKSI DENGAN PIHAK BERELASI

Sifat Pihak-pihak Berelasi

Pihak berelasi adalah perusahaan yang mempunyai keterkaitan kepengurusan secara langsung maupun tidak langsung dengan Reksa Dana.

PT Sucorinvest Asset Management adalah Manajer Investasi Reksa Dana.

Dalam kegiatan usahanya, Reksa Dana melakukan transaksi tertentu dengan pihak berelasi. Transaksi-transaksi dengan pihak berelasi dilakukan dengan persyaratan dan kondisi normal sebagaimana halnya bila dilakukan dengan pihak ketiga. Saldo dalam laporan posisi keuangan dan laporan laba rugi dan penghasilan komprehensif lain yang timbul dari transaksi dengan pihak berelasi tersebut dijelaskan dalam akun "Beban Akrual" (Catatan 13) dan "Beban Pengelolaan Investasi" (Catatan 19).

	31 Desember/ December 31, 2023
	Manajer Investasi/ Investment Manager
Laporan Posisi Keuangan	
Beban akrual	3.661.902.078
Laporan Laba Rugi dan Penghasilan Komprehensif Lain	
Beban pengelolaan investasi	60.589.686.778

24. RASIO-RASIO KEUANGAN

Ikhtisar rasio keuangan dihitung berdasarkan formula yang ditetapkan dalam Surat Keputusan Ketua Badan Pengawas Pasar Modal dan Lembaga Keuangan No. KEP 99/PM/1996 tanggal 28 Mei 1996 tentang Informasi dalam Ikhtisar Keuangan Singkat Reksa Dana dan lampiran POJK No. 25/POJK.04/2020 tanggal 23 April 2020 tentang Pedoman Bentuk dan Isi Prospektus Dalam Rangka Penawaran Umum Reksa Dana.

23. THE NATURE AND TRANSACTIONS WITH RELATED PARTY

Nature with Related Party

Related parties are companies who directly or indirectly have relationships with the Mutual Fund through management.

PT Sucorinvest Asset Management is Investment Manager Mutual Fund.

In its business activities, Mutual Funds carry out certain transactions with related parties. Transactions with related parties are carried out with normal terms and conditions as if done with third parties. The balances in the statement of financial position and statement of profit or loss and other comprehensive income arising from transactions with related parties are described in "Accrued Expenses" (Note 13) and "Investment Management Expenses" (Note 19).

	31 Desember/ December 31, 2022	
	Manajer Investasi/ Investment Manager	
		Statement of Financial Position
	8.189.489.755	<i>Accrued expenses</i>
		Statement of Profit or Loss and Other Comprehensive Income
	100.593.192.767	<i>Investment management expense</i>

24. FINANCIAL RATIOS

These financial ratios are prepared based on the formula stipulated in the Decree of the Chairman of Bapepam No. KEP-99/PM/1996 concerning Information in the Brief Financial Summary of Mutual Funds dated May 28, 1996 and POJK Attachment No. 25/POJK.04/2020 concerning Guidelines for the Form and Content of a Prospectus for the Public Offering of Mutual Funds dated April 23, 2020.

**REKSA DANA SUCORINVEST
MONEY MARKET FUND
CATATAN ATAS LAPORAN KEUANGAN
PADA TANGGAL 31 DESEMBER 2023 DAN
UNTUK TAHUN YANG BERAKHIR PADA
TANGGAL TERSEBUT**
(Disajikan dalam Rupiah, kecuali dinyatakan lain)

**REKSA DANA SUCORINVEST
MONEY MARKET FUND
NOTES TO THE FINANCIAL STATEMENTS
AS OF DECEMBER 31, 2023 AND
FOR THE YEAR
THEN ENDED**
(Expressed in Rupiah, unless otherwise stated)

24. RASIO-RASIO KEUANGAN (lanjutan)

Berikut ini adalah tabel ikhtisar rasio keuangan Reksa Dana untuk tahun yang berakhir pada tanggal-tanggal 31 Desember 2023 dan 2022:

	31 Desember/ December 31, 2023
Total hasil investasi	3,59%
Hasil investasi setelah memperhitungkan beban pemasaran	3,59%
Beban investasi	1,23%
Perputaran portofolio	1:2,27
Persentase penghasilan kena pajak	-

Tujuan tabel ini adalah semata-mata untuk membantu memahami kinerja masa lalu dari Reksa Dana. Tabel ini seharusnya tidak dipertimbangkan sebagai indikasi bahwa kinerja masa depan akan sama dengan kinerja masa lalu.

25. PENGUKURAN NILAI WAJAR

Nilai wajar keuangan diperdagangkan pasar aktif adalah berdasarkan kuotasi harga pasar pada tanggal pelaporan. Pasar dianggap aktif apabila kuotasi harga tersedia sewaktu-waktu dan dapat diperoleh secara rutin dari bursa, pedagang atau perantara efek, badan penyedia jasa penentuan harga kelompok industri, atau badan pengatur, dan harga tersebut mencerminkan transaksi pasar yang aktual dan rutin dalam suatu transaksi yang wajar. Instrumen keuangan seperti ini termasuk dalam hierarki Level 1.

Nilai wajar instrumen keuangan yang tidak diperdagangkan di pasar aktif ditentukan menggunakan teknik penilaian. Teknik penilaian ini memaksimalkan penggunaan data pasar yang dapat diobservasi yang tersedia dan sesedikit mungkin mengandalkan estimasi spesifik yang dibuat oleh Manajer Investasi. Karena seluruh input signifikan yang dibutuhkan untuk menentukan nilai wajar dapat diobservasi, maka instrumen tersebut termasuk dalam hierarki Level 2.

24. FINANCIAL RATIOS (continued)

The following is an overview table of Mutual Fund financial ratios for the years ended December 31, 2023 and 2022:

	31 Desember/ December 31, 2022	
Total return on investments	4,21%	Total return on investments
Return on investments adjusted for marketing charges	4,21%	Return on investments adjusted for marketing charges
Investment expenses	1,56%	Investment expenses
Portfolio turnover	1:2,14	Portfolio turnover
Percentage to taxable income	0,01%	Percentage to taxable income

The purpose of this table is solely to help understand the past performance of the Mutual Fund. This table should not be considered as an indication that future performance will be the same as past performance.

25. FAIR VALUE MEASUREMENT

The fair value of financial instruments traded in active markets is based on quoted market prices at the reporting date. A market is regarded as active if quoted prices are readily and regularly available from an exchange, dealer or broker, industry group pricing service, or regulatory agency, and those prices represent actual and regularly occurring market transaction on an arm's lengths basis. These instruments are included in Level 1.

The fair value of financial instruments that are not traded in an active market is determined by using valuation techniques. These valuation techniques maximize the use of observable market data where it is available and rely as little as possible on Investment Manager's specific estimates. Since all significant inputs required to fair value an instrument are observable, the instrument is included in Level 2.

**REKSA DANA SUCORINVEST
MONEY MARKET FUND
CATATAN ATAS LAPORAN KEUANGAN
PADA TANGGAL 31 DESEMBER 2023 DAN
UNTUK TAHUN YANG BERAKHIR PADA
TANGGAL TERSEBUT**
(Disajikan dalam Rupiah, kecuali dinyatakan lain)

**REKSA DANA SUCORINVEST
MONEY MARKET FUND
NOTES TO THE FINANCIAL STATEMENTS
AS OF DECEMBER 31, 2023 AND
FOR THE YEAR
THEN ENDED**
(Expressed in Rupiah, unless otherwise stated)

25. PENGUKURAN NILAI WAJAR (lanjutan)

Pengukuran nilai wajar portofolio efek Reksa Dana adalah sebagai berikut:

	31 Desember/ December 31, 2023
Nilai tercatat	<u>2.408.857.776.453</u>
Pengukuran nilai wajar menggunakan:	
Level 1	-
Level 2	2.408.857.776.453
Level 3	-
Jumlah	<u>2.408.857.776.453</u>

25. FAIR VALUE MEASUREMENT (continued)

Fair value measurement of the Mutual Fund's investment portfolios is as follows:

	31 Desember/ December 31, 2022	
	<u>7.419.875.233.597</u>	<i>Carrying values</i>
		<i>Fair value measurement using</i>
		<i>Level 1</i>
	-	<i>Level 2</i>
	7.419.875.233.597	<i>Level 3</i>
	-	<i>Total</i>
	<u>7.419.875.233.597</u>	

26. MANAJEMEN RISIKO KEUANGAN

Risiko Berkurangnya Nilai Unit Penyertaan

Nilai setiap unit penyertaan Reksa Dana dapat berubah akibat kenaikan atau penurunan nilai aset bersih Reksa Dana yang bersangkutan. Terjadinya penurunan nilai aset bersih setiap unit penyertaan dapat disebabkan antara lain oleh perubahan harga efek dan portofolio.

Risiko Wanprestasi

Manajer Investasi akan berusaha memberikan hasil investasi terbaik kepada pemegang unit penyertaan. Namun dalam kondisi luar biasa, penerbit efek di mana Reksa Dana berinvestasi atau pihak lainnya yang berhubungan dengan Reksa Dana dapat wanprestasi (*default*) dalam memenuhi kewajibannya. Hal ini akan memengaruhi hasil investasi Reksa Dana.

26. FINANCIAL RISK MANAGEMENT

Risk of Decrease in Participation Unit Value

The value of each Mutual Fund participation unit may change due to an increase or decrease in the Net asset value of the respective Mutual Fund. The decrease in the net asset value of each investment unit can be caused by changes in the price of securities and portfolios.

Default Risk

The Investment Manager will try to provide the best investment returns to the participating unit holders. However, in extraordinary circumstances, the issuer of securities in which the Mutual Fund invests or other parties related to the Mutual Fund may default (default) in fulfilling its obligations. This will affect the Mutual Fund investment returns.

**26. MANAJEMEN RISIKO KEUANGAN
(lanjutan)**

Risiko Perubahan Kondisi Ekonomi dan Politik di Dalam Maupun di Luar Negeri

Perubahan kondisi ekonomi di luar negeri sangat memengaruhi kondisi perekonomian di Indonesia karena Indonesia menganut sistem perekonomian terbuka. Demikian pula halnya dengan perubahan kondisi ekonomi politik dunia yang juga memengaruhi sistem politik di Indonesia. Selain itu perubahan kondisi ekonomi dan politik di Indonesia juga memengaruhi kinerja perusahaan-perusahaan baik yang tercatat pada bursa efek maupun perusahaan yang menerbitkan instrumen pasar uang, yang pada akhirnya memengaruhi nilai saham maupun efek pendapatan tetap yang diterbitkan perusahaan-perusahaan tersebut.

Risiko Likuiditas

Dalam hal terjadi tingkat penjualan kembali (*redemption*) oleh pemegang unit penyertaan yang sangat tinggi dalam jangka waktu yang pendek, pembayaran tunai oleh Manajer Investasi dengan cara mencairkan portofolio Reksa Dana dapat tertunda. Dalam kondisi luar biasa (*force majeure*) atau kejadian-kejadian (baik yang dapat maupun tidak dapat diperkirakan sebelumnya) di luar kekuasaan Manajer Investasi, penjualan kembali dapat pula dihentikan untuk sementara sesuai ketentuan dalam Kontrak Investasi Kolektif dan Peraturan OJK.

Risiko Perubahan Peraturan

Adanya perubahan peraturan perundang-undangan yang berlaku atau adanya kebijakan-kebijakan Pemerintah, terutama dalam bidang ekonomi makro yang berkaitan dengan surat utang negara dapat memengaruhi tingkat pengembalian dan hasil investasi yang akan diterima oleh Reksa Dana. Perubahan peraturan perundang-undangan dan/atau kebijakan di bidang perpajakan dapat pula mengurangi penghasilan yang mungkin diperoleh pemegang unit penyertaan.

**26. FINANCIAL RISK MANAGEMENT
(continued)**

Risk of Changes in Domestic & Abroad Economic and Political Conditions

Changes in economic conditions abroad greatly affect economic conditions in Indonesia because Indonesia adheres to an open economic system. Similarly, changes in world political economy also affect the political system in Indonesia. In addition, changes in economic and political conditions in Indonesia also affect the performance of companies both listed on the stock exchange and companies that issue money market instruments, which in turn affect the value of shares and fixed income securities issued by these companies.

Liquidity Risk

In the event of a very high redemption rate by the unit holder in a short period of time, the cash payment by the Investment Manager by withdrawing the Mutual Fund portfolio may be delayed. In extraordinary conditions (force majeure) or events (both predictable and unpredictable) beyond the control of the Investment Manager, resale may also be suspended temporarily in accordance with the provisions of the Collective Investment Contract and FSA Regulations.

Regulatory Changes Risk

Any changes to the prevailing laws and regulations or the existence of Government policies, particularly in the field of macroeconomics relating to state debt can affect the return and investment returns to be received by the Investment Fund. Changes in tax laws and/ or regulations in the field of taxation may also reduce the income that may be incurred by holders of equity units.

**REKSA DANA SUCORINVEST
MONEY MARKET FUND
CATATAN ATAS LAPORAN KEUANGAN
PADA TANGGAL 31 DESEMBER 2023 DAN
UNTUK TAHUN YANG BERAKHIR PADA
TANGGAL TERSEBUT**

(Disajikan dalam Rupiah, kecuali dinyatakan lain)

**REKSA DANA SUCORINVEST
MONEY MARKET FUND
NOTES TO THE FINANCIAL STATEMENTS
AS OF DECEMBER 31, 2023 AND
FOR THE YEAR
THEN ENDED**

(Expressed in Rupiah, unless otherwise stated)

**26. MANAJEMEN RISIKO KEUANGAN
(lanjutan)**

Risiko Pembubaran dan Likuidasi

Dalam hal (i) diperintahkan oleh OJK; dan (ii) nilai aset bersih Reksa Dana menjadi kurang dari Rp10.000.000.000,- (sepuluh miliar Rupiah) selama 120 (seratus dua puluh) Hari Bursa berturut-turut, maka sesuai dengan ketentuan POJK tentang Reksa Dana Berbentuk Kontrak Investasi Kolektif Pasal 45 serta pasal 28.1 butir (ii) dan (iii) dari Kontrak Investasi Kolektif Reksa Dana, Manajer Investasi akan melakukan pembubaran dan likuidasi, sehingga hal ini akan memengaruhi hasil investasi Reksa Dana.

Analisa Sensitivitas

Analisa sensitivitas diterapkan pada variabel risiko pasar yang memengaruhi kinerja Reksa Dana, yakni harga dan suku bunga. Sensitivitas harga menunjukkan dampak perubahan yang wajar dari harga pasar efek dalam portofolio efek Reksa Dana terhadap jumlah aset bersih yang dapat diatribusikan kepada pemegang unit, jumlah aset keuangan, dan jumlah liabilitas keuangan Reksa Dana. Sensitivitas suku bunga menunjukkan dampak perubahan yang wajar dari suku bunga pasar, termasuk *yield* dari efek dalam portofolio efek Reksa Dana, terhadap jumlah aset bersih yang dapat diatribusikan kepada pemegang unit, jumlah aset keuangan, dan jumlah liabilitas keuangan Reksa Dana.

Sesuai dengan kebijakan Reksa Dana, Manajer Investasi melakukan analisa serta memantau sensitivitas harga secara reguler.

**26. FINANCIAL RISK MANAGEMENT
(continued)**

Risk of Dissolution and Liquidation

In case (i) ordered by OJK and (ii) the net asset value of the Mutual Fund becomes less than Rp10,000,000,000 (ten billion Rupiah) for 120 (one hundred and twenty) consecutive exchange days, then, in accordance with POJK provisions concerning Mutual Funds in the form of collective investment contracts (Article 45) as well as Article 28.1 points (ii) and (iii) of the Mutual Fund collective investment contract, the investment manager will carry out dissolution and liquidation, so this will affect the Mutual Fund investment results.

Sensitivity Analysis

The sensitivity analysis is applied to market risk variables that affect the performance of the Mutual Fund, which are prices and interest rates. The price sensitivity shows the impact of reasonable changes in the market value of instruments in the investment portfolios of the Mutual Fund to total net assets attributable to unitholders, total financial assets, and total financial liabilities of the Mutual Fund. The Interest rate sensitivity shows the impact of reasonable changes in market interest rates, including the yield of the instruments in the investment portfolios of the Mutual Fund, to total net assets attributable to unitholders, total financial assets, and total financial liabilities of the Mutual Fund.

In accordance with the Mutual Fund's policy, the Investment Manager analyzes and monitors the price and interest rate sensitivities on a regular basis.

**REKSA DANA SUCORINVEST
MONEY MARKET FUND
CATATAN ATAS LAPORAN KEUANGAN
PADA TANGGAL 31 DESEMBER 2023 DAN
UNTUK TAHUN YANG BERAKHIR PADA
TANGGAL TERSEBUT**
(Disajikan dalam Rupiah, kecuali dinyatakan lain)

**REKSA DANA SUCORINVEST
MONEY MARKET FUND
NOTES TO THE FINANCIAL STATEMENTS
AS OF DECEMBER 31, 2023 AND
FOR THE YEAR
THEN ENDED**
(Expressed in Rupiah, unless otherwise stated)

27. REKLASIFIKASI AKUN

Pada tahun 2023, Reksa Dana melakukan reklasifikasi akun untuk saldo per 31 Desember 2022, sebagai berikut:

27. ACCOUNT RECLASSIFICATION

In 2023, Mutual Funds will reclassify accounts for balance per December 31, 2022, as follows:

	Sebelum Reklasifikasi/ Before <u>Reclassification</u>	Reklasifikasi/ <u>Reclassification</u>	Sesudah Reklasifikasi/ After <u>Reclassification</u>	<u>Statements of profit or loss and other comprehensive income</u>
<u>Laporan laba rugi dan penghasilan komprehensif lain</u>				
Beban lain-lain	79.203.980.796	(7.021.236.987)	72.182.743.809	Other expense
Beban pajak penghasilan	8.995.580	7.021.236.987	7.030.232.567	Income tax expense

**INFORMASI KEUANGAN TAMBAHAN/
ADDITIONAL FINANCIAL INFORMATION**

**REKSA DANA SUCORINVEST
MONEY MARKET FUND
IKHTISAR RASIO KEUANGAN
PADA TANGGAL 31 DESEMBER 2023 DAN
UNTUK TAHUN YANG BERAKHIR PADA
TANGGAL TERSEBUT**

**REKSA DANA SUCORINVEST
MONEY MARKET FUND
FINANCIAL RATIOS
AS OF DECEMBER 31, 2023
AND FOR THE YEAR
THEN ENDED**

Berikut ini adalah informasi keuangan tambahan mengenai ikhtisar rasio keuangan Reksa Dana untuk periode sampai dengan 60 (enam puluh) bulan terakhir:

The following is additional financial information regarding a summary of the Mutual Fund financial ratios for the period up to the last 60 (sixty) months:

	Periode dari tanggal 1 Januari 2023 s/d tanggal 31 Desember 2023/Period from January 1, 2023 until December 31, 2023	Periode 12 bulan terakhir dari tanggal 31 Desember 2023/Period of the last 12 months from December 31, 2023	Periode 36 bulan terakhir dari tanggal 31 Desember 2023/Period of the last 36 months from December 31, 2023	Periode 60 bulan terakhir dari tanggal 31 Desember 2023/Period of the last 60 months from December 31, 2023	3 Tahun kalender terakhir/ Last 3 years calendar			
					2023	2022	2021	
Total Hasil Investasi (%)	3,59	4,21	-	-	3,59	4,21	5,27	Total Investment Return (%)
Hasil Investasi Setelah Memperhitungkan Biaya Pemasaran (%)	3,59	4,21	-	-	3,59	4,21	5,27	Investment Return after Marketing Expenses (%)
Beban Operasi (%)	1,23	1,56	-	-	1,23	1,56	1,58	Operating Expenses (%)
Perputaran Portofolio	1:2,27	1:2,14	-	-	1:2,27	1:2,14	1:12,07	Portfolio Turnover
Persentase Penghasilan Kena Pajak (%)	-	0,01	-	-	-	0,01	-	Percentage of Taxable Income (%)

Tujuan tabel ini adalah semata-mata untuk membantu memahami kinerja masa lalu dari Reksa Dana, tetapi seharusnya tidak dianggap sebagai indikasi dari kinerja masa depan akan sama baiknya dengan kinerja masa lalu.

The purpose of this table is solely to help understand past performance of an Mutual Fund, but it should not be taken as an indication that future performance will be as good as past performance.